 毫欧电阻 毫欧制造	HoFL2Z 系列分流器规格书	系列号	HoFL2Z
		修订日期	2022-09-28
		版本号	Ho-A0



规格书 Specification

制造商:深圳市毫欧电子有限公司

HoFL2Z

适用: 本规格书适用于深圳市毫欧电子有限公司卧式分流器 HoFL2Z 系列产品选型。

■ 产品特点 Features:

电子束焊工艺, 螺丝孔位设计取样点更精确

高可靠性, 高过载能力, 产品精度高。

使用温度范围较宽无感型设计。

电阻温度系数 $TCR \times 10^{-6}/^{\circ}C \leq 50ppm$

■ 产品名称 Product Name

卧式分流器

■ 产品型号 Product number

HoFL2Z-100A-75mV-0.5%-YS

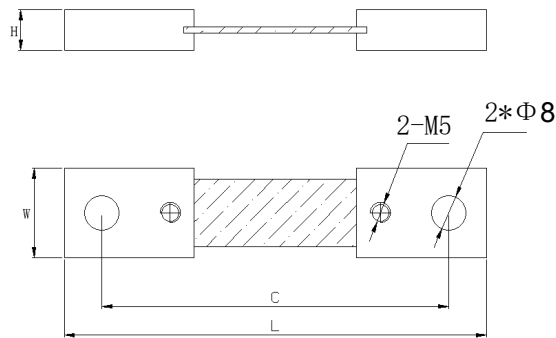
Ho	FL2Z	100A	75mV	0.5%	YS
↓	↓	↓	↓	↓	↓
制造商	产品类别	额定电流	额定压降	产品精度	产品颜色
毫欧电子	卧式分流器	100A	75mV	0.2% 0.5% 1% 2% 5%	YS=银色
		150A			
		200A			
		250A			
		300A			
		400A			
		500A			
600A					

其他型号可联系厂家定制



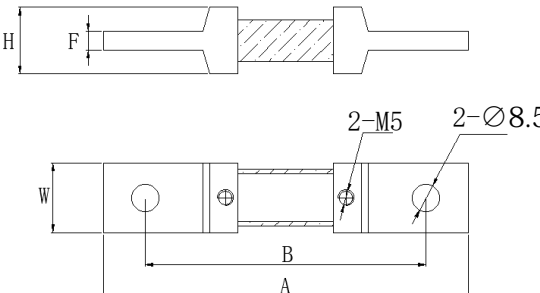
地址: 深圳市龙华新区观澜大布头路南通邦高新产业园 A 栋 8 楼

■ 产品尺寸 Product Size



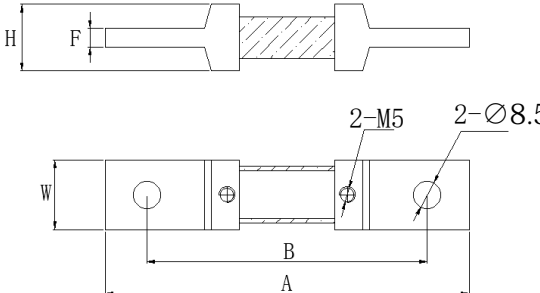
产品尺寸：单位 mm

型号	L	W	C	H	表面颜色
100A-75mV	109±3	23±1	85±1	11±1	银色



产品尺寸：单位 mm

型号	A	B	W	F	H	表面颜色
150A-75mV	118±3	85±1	22±1	6±1	22±1	银色

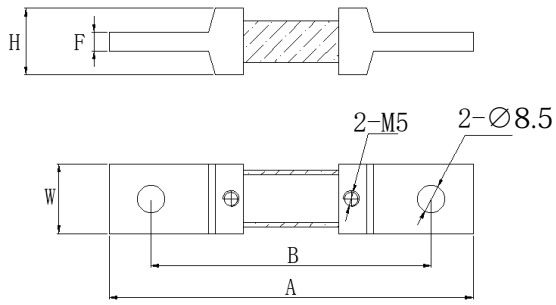


产品尺寸：单位 mm

型号	A	B	W	F	H	表面颜色
200A-75mV	118±3	85±1	22±1	6±1	22±1	银色

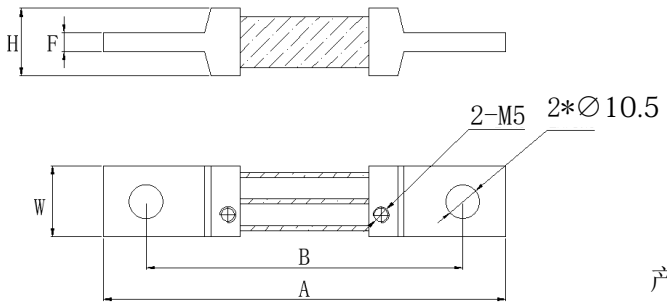
地址：深圳市龙华新区观澜大布头路南通邦高新产业园 A 栋 8 楼

■ 产品尺寸 Product Size



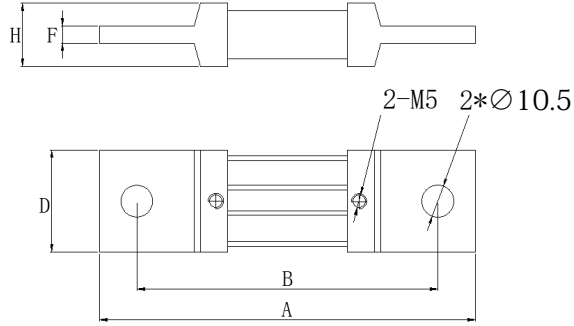
产品尺寸：单位 mm

型号	A	B	W	F	H	表面颜色
250A-75mV	118±3	85±1	22±1	6±1	22±1	银色



产品尺寸：单位 mm

型号	A	B	W	F	H	表面颜色
300A-75mV	127±3	100±1	26±1	5.5±1	21.5±1	银色



产品尺寸：单位 mm

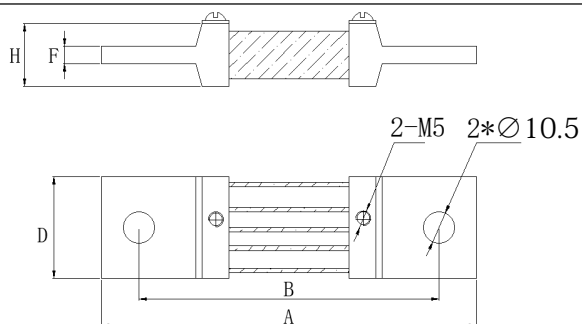
型号	A	B	D	F	H	表面颜色
400A-75mV	127±3	100±1	36±1	6±0.5	22±1	银色

地址：深圳市龙华新区观澜大布头路南通邦高新产业园 A 栋 8 楼



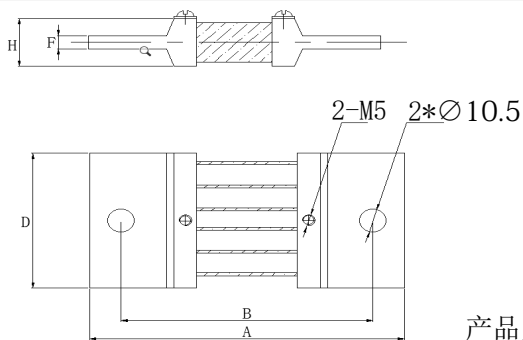
HoFL2 系列分流器规格书

系列号	HoFL2
修订日期	2022-06-02
版本号	Ho-B0



产品尺寸：单位 mm

型号	A	B	D	F	H	表面颜色
500A-75mV	127±3	100±1	46±1	6±1	22±1	银色

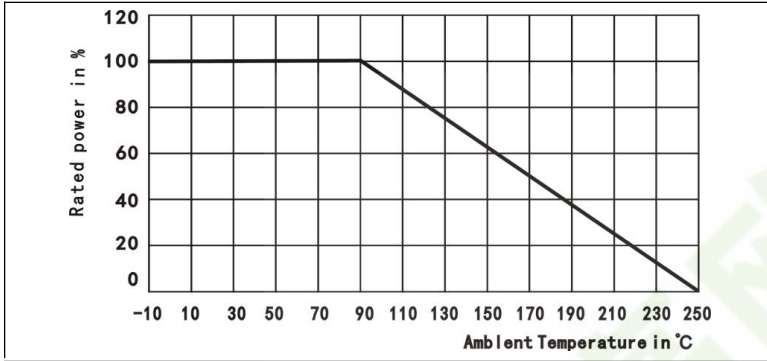


产品尺寸：单位 mm

型号	A	B	D	F	H	表面颜色
600A-75mV	127±3	100±1	56±1	6±1	22±1	银色

地址：深圳市龙华新区观澜大布头路南通邦高新产业园 A 栋 8 楼


■ 功率曲线 Power curve



■ 性能测试 Performance Testing

项目	测试条件	阻值变化范围
热冲击	-40°C 至+150°C, 1000 次循环, 每个极端 15 分钟	±0.5%R
短时间过载	2.5 倍额定功率, 持续 5 秒	±0.5%R
低温运行	-40°C 45 分钟	±0.5%R
高温暴露	在+170°C 下 1000 小时	±1%R
偏差湿度	+ 85°C, 85%RH, 10%偏差, 1000 小时	±0.5%R
机械冲击	100 毫秒, 6 毫秒, 5 个脉冲	±0.5%R
振动	频率在 1 分钟, 3 个方向, 12 小时内变化 10Hz 至 2000Hz	±1%
负载寿命	+70°C 下 1000 小时, 1.5 小时“开”, 0.5 小时“关”	±0.5%
防潮	MIL-STD-202	±0.5%

地址：深圳市龙华新区观澜大布头路南通邦高新产业园 A 栋 8 楼

	HoFL2 系列分流器规格书	系列号	HoFL2
		修订日期	2022-06-02
		版本号	Ho-B0

■ 工作特性及装配指导 Working characteristics and assembly instructions

- 装配方向：产品测试螺丝面为正面，装配时产品正面朝上
- 外观：平整，无毛刺，无可见损伤
- 最佳装配时间：常温下最佳装备时间一到三个月，产品包装密封完好时最佳装配时间可延长至 6 个月，最佳装配时间内产品表面光洁明亮，无锈斑。超出时间或者产品包装袋密封性受损，产品存放仓库湿度过大时会导致产品表面氧化。
- 产品保存湿度：5%~70%（非凝结）
- 产品包装和装配：安装作业过程需佩戴手套或手指套。

■ 包装方式 Packing

根据不同型号自定义数量

地址：深圳市龙华新区观澜大布头路南通邦高新产业园 A 栋 8 楼

X-ON Electronics

Largest Supplier of Electrical and Electronic Components

Click to view similar products for [Current Sense Resistors - SMD category](#):

Click to view products by [Milliohm manufacturer](#):

Other Similar products are found below :

[CRL0603-FW-R700ELF](#) [PFS35-200RF1](#) [CD2015FC-0.10-1%](#) [PR2512FKF7W0R004L](#) [RC1005F124CS](#) [CSNL2512FT5L00](#)

[RL73K3AR56JTDF](#) [RL7520WT-R001-F](#) [RL7520WT-R020-F](#) [LRC-LR2512LF-01-R820J](#) [65709-330](#) [SP1R12J](#) [RL7520WT-R039-G](#)

[RL7520WT-R002-F](#) [RL7520WT-R005-F](#) [KRL1632E-C-R200-F-T5](#) [KRL1632E-C-R200-F-T1](#) [Y14880R02000B9R](#) [RLP73M2AR075FTDF](#)

[SR731ERTTP5R10F](#) [SR731ERTTP100J](#) [SR731ERTTP6R80F](#) [SR731ERTTP3R9J](#) [SR731ERTTP8R2J](#) [SR731ERTTP2R0J](#)

[SR731ERTTP4R7J](#) [SR731ERTTP9R1J](#) [SR731ERTTP1R0J](#) [SR731ERTTP2R2J](#) [SR731ERTTP5R1J](#) [SR731ERTTP6R8J](#) [SR731ERTTP9R10F](#)

[FCSL64R007JER](#) [73L4R10G](#) [73L4R75G](#) [73L4R33G](#) [73M1R051F](#) [73WL4R020J](#) [73L2R68J](#) [73L2R22J](#) [73L2R33J](#) [CC1512FC-0.015-5%](#)

[ULRG2-2512-R0075-F-LF-SLT](#) [KDV08DR220ET](#) [KDV12DR240ET](#) [SLN3TTED80L6F](#) [JW104X15X4](#) [JW105X19X5](#) [HVR06FTEV2403](#)

[JW104X5X4](#)