



毫欧电阻 毫欧制造

承认书 Acknowledgement

版本:A0

深圳市毫欧电子有限公司

编号:Ho20221025-08

客户名称 (Customer)	
产品名称 (Description)	卧式分流器
产品规格 (Product specification)	HoFL3-8420-A-0.2mR-1%
产品编码 (Product Code)	Ho3834

制作 (Writer)	黄永康	(受控章签章)
审核 (Checker)		
批准 (Approver)	郑志敏	
日期 (Date)	2022-10-25	



SGS

AEC-Q200



■ 承认书 Acknowledgement

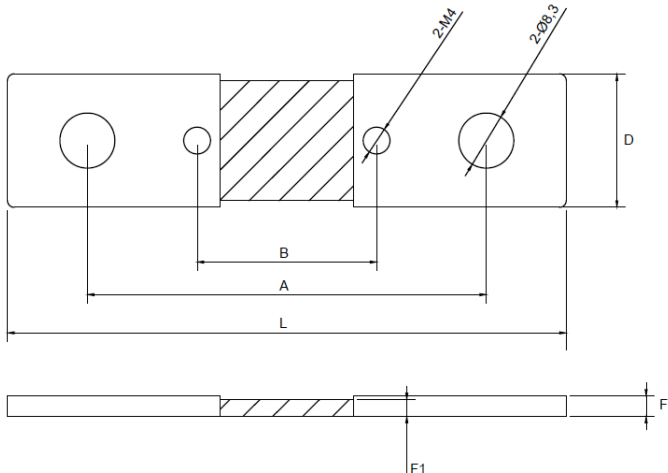
- 1、目的：通过本承认书对样品特性和检验标准的描述，与客户更好沟通，达成一致意见，避免因未充分沟通而引起的产品质量纠纷。
- 2、适用范围：本承认书适用于深圳市毫欧电子有限公司所提供样品、产品的特性及检验标准
- 3、订单关联：客户确认本承认书则认可与深圳市毫欧电子有限公司所有合同订单项下的物料规格型号与交货产品的一致性。如未收到异议或确认，本承认书于客户收到日起两周后默认生效。

■ 产品名称 Product Name: 卧式分流器

■ 标称 Nominal: HoFL3-8420-A-0.2mR-1%

Ho	FL3	8420	A	0.2mR	1%
Ho 毫欧电子	产品系列	封装尺寸	测试孔	阻值	精度

■ 产品尺寸 Product Size

项目	参数				
	L (84±2)	A (60±0.5)	B (27±0.5)	D (20±1)	F (3±0.5)
尺寸图(mm)	F1 (2.5±0.2)				
产品编码: Ho3834					
备注:					

深圳市毫欧电子有限公司
受控文件 正本
正本号:

■ 客户确认 Customer Approval

客户负责人签字确认		客户受控章确认
物料规格		
负责人签字		
确认时间		

■ 产品特点 Features:

电子束焊工艺，安装导柱设计取样点更精确

高可靠性，高过载能力，产品精度高。

使用温度范围较宽无感型设计。

电阻温度系数 $TCR \times 10^{-6}/^{\circ}C \leq 50ppm$

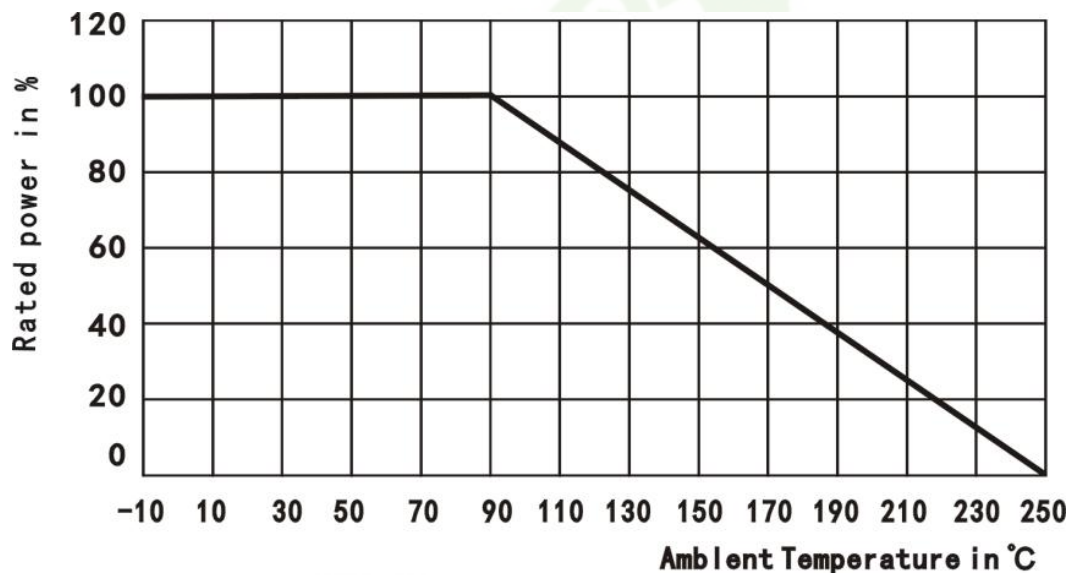
符合 ROHS 要求

■ 电气参数 Electrical parameter

额定电流 Rated Current	400A
阻值 Resistance	0.2mR
准确度等级 AccuracyClass	1%
20°C~60°C电阻温度系数 T.C.R (ppm / °C)	≤50
锰铜材料 Manganese copper material	国标 6J12 精密锰铜
紫铜材料 Copper material	国标 T2 Y2
工作温度范围 Operating Temperature Range	-55°C~+170°C

■ 电气性能 Electrical Performance

功率曲线 Power Curve



■ 性能测试 Performance Testing

项目	测试条件	阻值变化范围
热冲击	-40°C 至+150°C, 1000 次循环, 每个极端 15 分钟	±0.5%
短时间过载	2.5倍额定功率, 持续 5 秒	±0.5%
低温运行	-40°C 45 分钟	±0.5%
高温暴露	在+170°C 下 1000 小时	±1%
偏差湿度	+ 85°C, 85%RH, 10%偏差, 1000 小时	±0.5%
机械冲击	100 毫秒, 6 毫秒, 5 个脉冲	±0.5%
振动	频率在 1 分钟, 3 个方向, 12 小时内变化 10Hz 至 2000Hz	±1%
负载寿命	+70°C 下 1000 小时, 1.5 小时“开”, 0.5 小时“关”	±0.5%
防潮	MIL-STD-202	±0.5%

■ 工作特性及装配指导 Working characteristics and assembly instructions

- a. 装配方向: 产品丝印面为正面, 装配时产品正面朝上
- b. 外观: 平整, 无毛刺, 无可见损伤
- c. 最佳装配时间: 常温下最佳装备时间一到三个月, 产品包装密封完好时最佳装配时间可延长至 6 个月, 最佳装配时间内产品表面光洁明亮, 无锈斑。超出时间或者产品包装袋密封性受损, 产品存放仓库湿度过大时会导致产品表面氧化。
- d. 产品保存湿度: 5%~70% (非凝结), 使用温度范围: -40 to +170
- e. 产品阻值测试: 以图纸产品标注的测试点为其准点进行夹具测试或者通电测试
- f. 产品包装和装配: 安装作业过程需佩戴手套或手指套。
- g. 包装: 密封袋包装, 并内置干燥剂。

■ 包装方式 Packing

散装, 袋装。

每袋 50pcs 或自定义。

X-ON Electronics

Largest Supplier of Electrical and Electronic Components

Click to view similar products for [Current Sense Resistors - SMD category](#):

Click to view products by [Milliohm manufacturer](#):

Other Similar products are found below :

[CRL0603-FW-R700ELF](#) [PFS35-200RF1](#) [CD2015FC-0.10-1%](#) [PR2512FKF7W0R004L](#) [RC1005F124CS](#) [CSNL2512FT5L00](#)

[RL73K3AR56JTDF](#) [RL7520WT-R001-F](#) [RL7520WT-R020-F](#) [LRC-LR2512LF-01-R820J](#) [65709-330](#) [SP1R12J](#) [RL7520WT-R039-G](#)

[RL7520WT-R002-F](#) [RL7520WT-R005-F](#) [KRL1632E-C-R200-F-T5](#) [KRL1632E-C-R200-F-T1](#) [Y14880R02000B9R](#) [RLP73M2AR075FTDF](#)

[SR731ERTTP5R10F](#) [SR731ERTTP100J](#) [SR731ERTTP6R80F](#) [SR731ERTTP3R9J](#) [SR731ERTTP8R2J](#) [SR731ERTTP2R0J](#)

[SR731ERTTP4R7J](#) [SR731ERTTP9R1J](#) [SR731ERTTP1R0J](#) [SR731ERTTP2R2J](#) [SR731ERTTP5R1J](#) [SR731ERTTP6R8J](#) [SR731ERTTP9R10F](#)

[FCSL64R007JER](#) [73L4R10G](#) [73L4R75G](#) [73L4R33G](#) [73M1R051F](#) [73WL4R020J](#) [73L2R68J](#) [73L2R22J](#) [73L2R33J](#) [CC1512FC-0.015-5%](#)

[ULRG2-2512-R0075-F-LF-SLT](#) [KDV08DR220ET](#) [KDV12DR240ET](#) [SLN3TTED80L6F](#) [JW104X15X4](#) [JW105X19X5](#) [HVR06FTEV2403](#)

[JW104X5X4](#)