 毫欧电阻 毫欧制造	HoFL3T高精度分流器系列选型	系列号	HoFL3T
		修订日期	2023-07-15
		版本号	Ho-A0

规格书 Specification

制造商:深圳市毫欧电子有限公司

HoFL3T

适用: 本规格书适用于深圳市毫欧电子有限公司卧式分流器 HoFL3T 高精度系列产品选型。

■ 产品特点 Features:

电子束焊工艺, 压铆螺母孔位设计取样点

更精确高可靠性, 高过载能力, 产品精度高。

使用温度范围较宽无感型设计。

电阻温度系数 $TCR \times 10^{-6}/^{\circ}C \leq 25ppm$

符合 ROHS 要求

全系列产品符合车规AEC-Q200测试。

符合JJG 1069-2011检定规程。

■ 产品名称 Product Name

卧式分流器

■ 产品型号 Product number

HoFL3T-300A-75mV-0.2%

生产商	产品系列	额定电流	额定压降	精度
Ho 毫欧电子	FL3T 系列	50A	75mV	0.1%
		75A		
		100A		
		150A		
		200A		
		250A		
		300A		
		400A		
		500A		
		600A		

其他型号可联系厂家定制



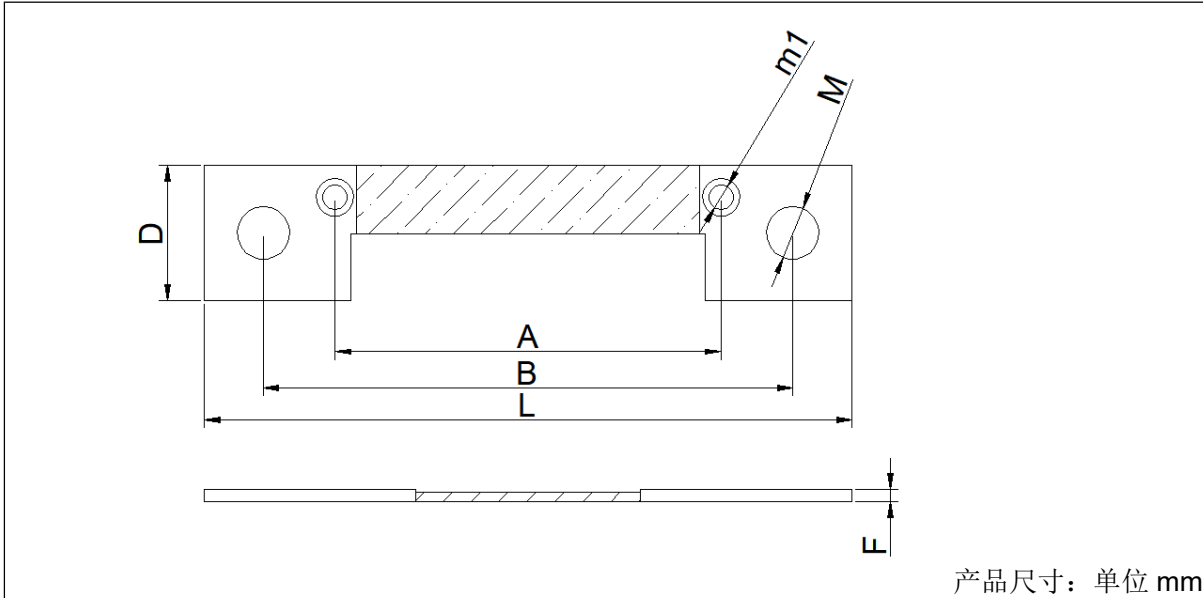
SGS

AEC-Q200

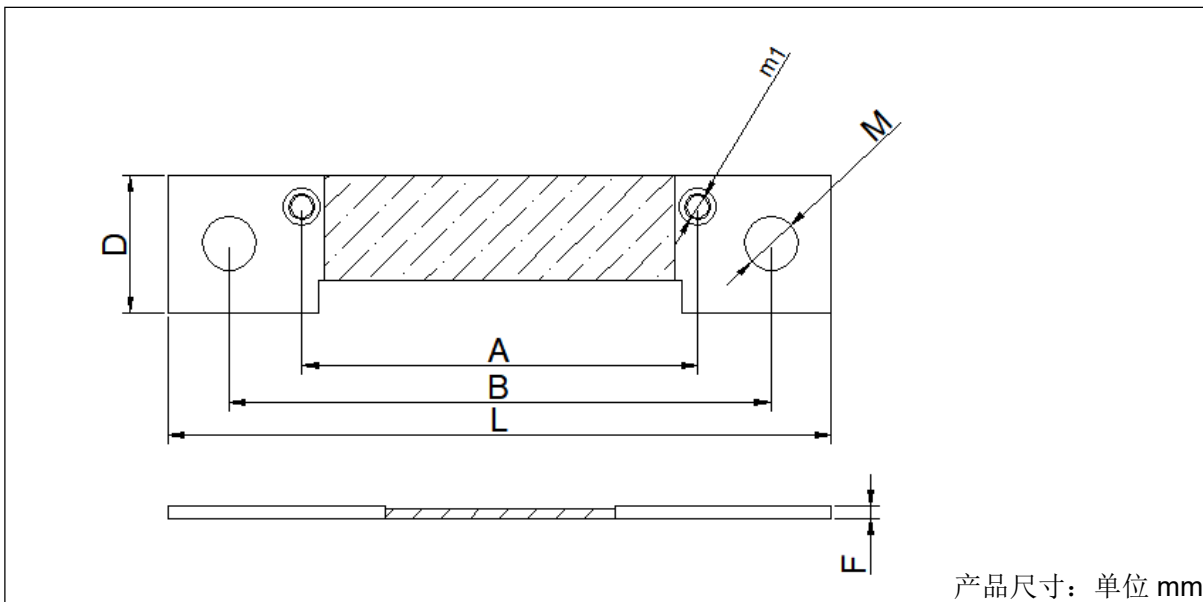


地址: 深圳市龙华新区观澜大布头路南通邦高新产业园 A 栋 8 楼

■ 产品尺寸 Product Size



型号	L	B	A	D	F	M	m1
50A-75mV	104±2	85±0.5	62±1	21.6±1	2±0.5	2-∅8.5±0.5	2-M5压铆螺母



型号	L	B	A	D	F	M	m1
75A-75mV	104±2	85±0.5	62±1	21.6±1	2±0.5	2-∅8.5±0.5	2-M5压铆螺母

地址：深圳市龙华新区观澜大布头路南通邦高新产业园 A 栋 8 楼



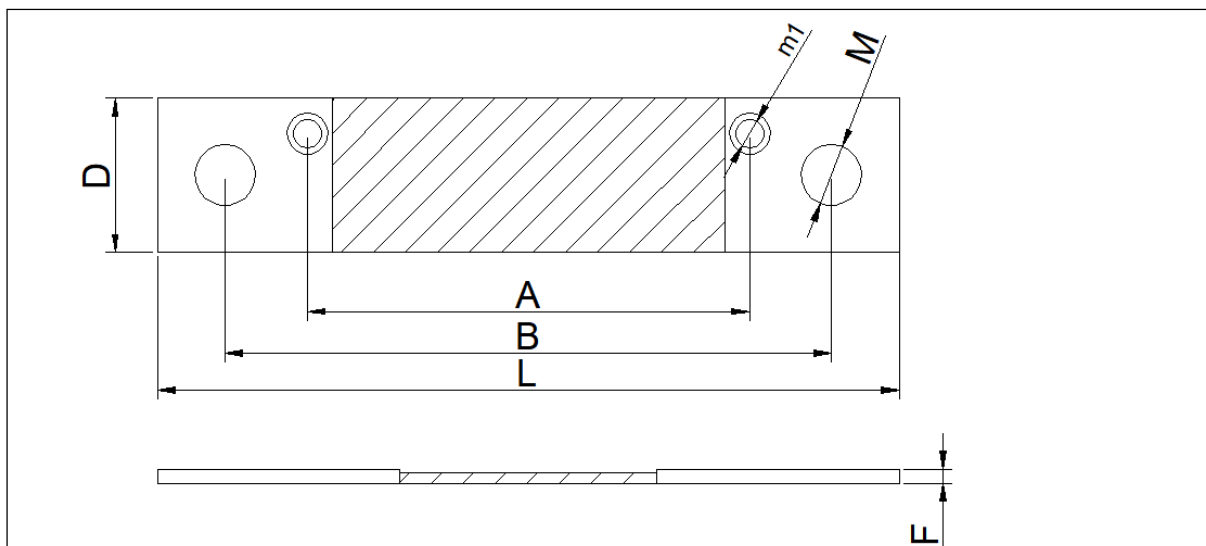
HoFL3T高精度分流器系列选型

系列号 HoFL3T

修订日期 2023-07-15

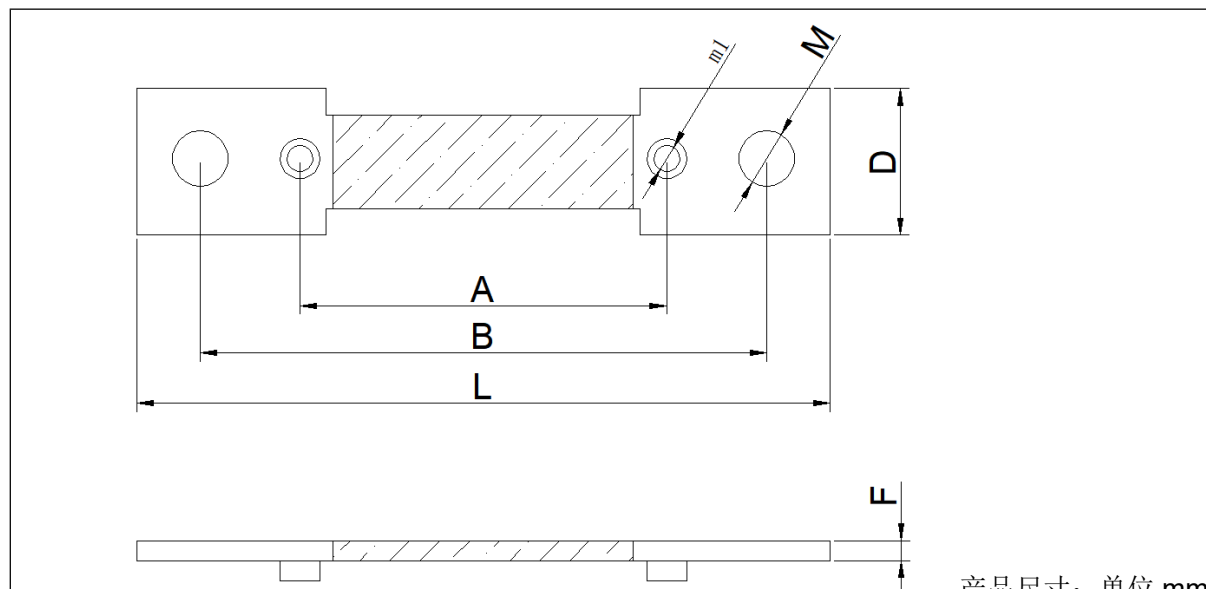
版本号 Ho-A0

产品尺寸 Product Size



产品尺寸：单位 mm

型号	L	B	A	D	F	M	m1
100A-75mV	104±2	85±0.5	62±1	21.6±1	2±0.5	2-∅8.5±0.5	2-M5压铆螺母



产品尺寸：单位 mm

型号	L	B	A	D	F	M	m1
150A-75mV	104±2	85±1	55±1	22±1	3±0.5	2-∅8.5±0.5	2-M5压铆螺母

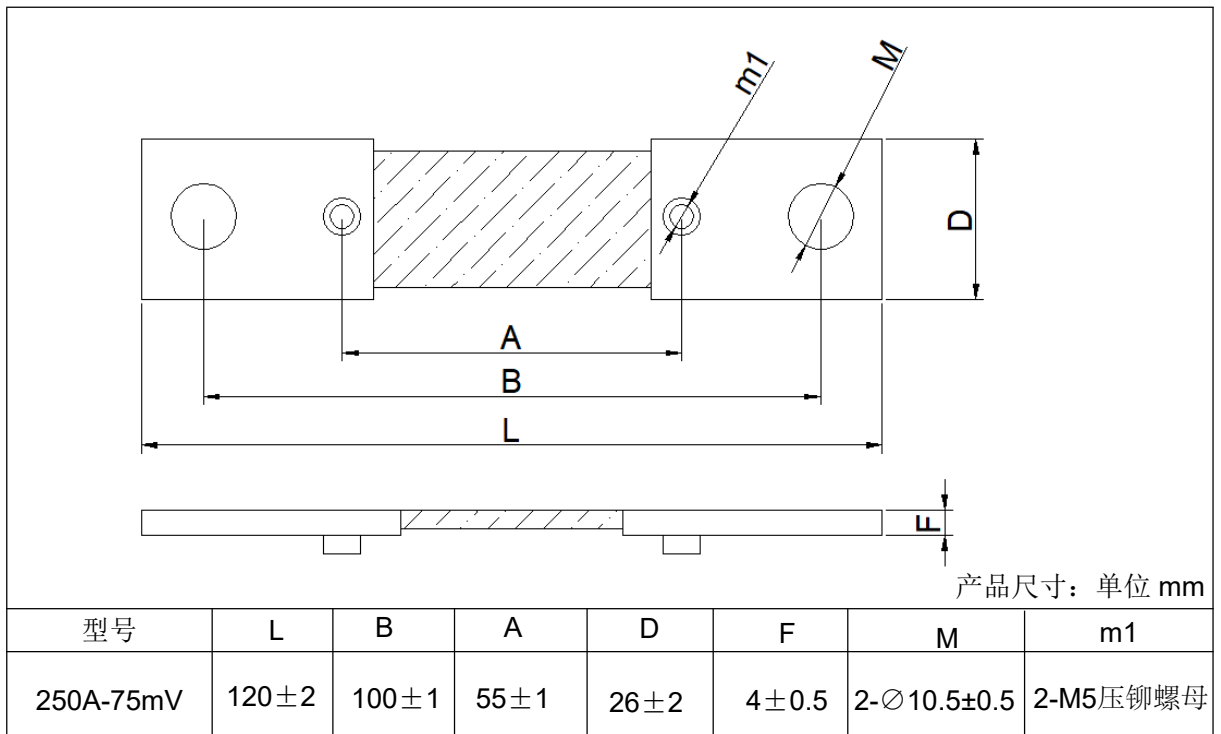
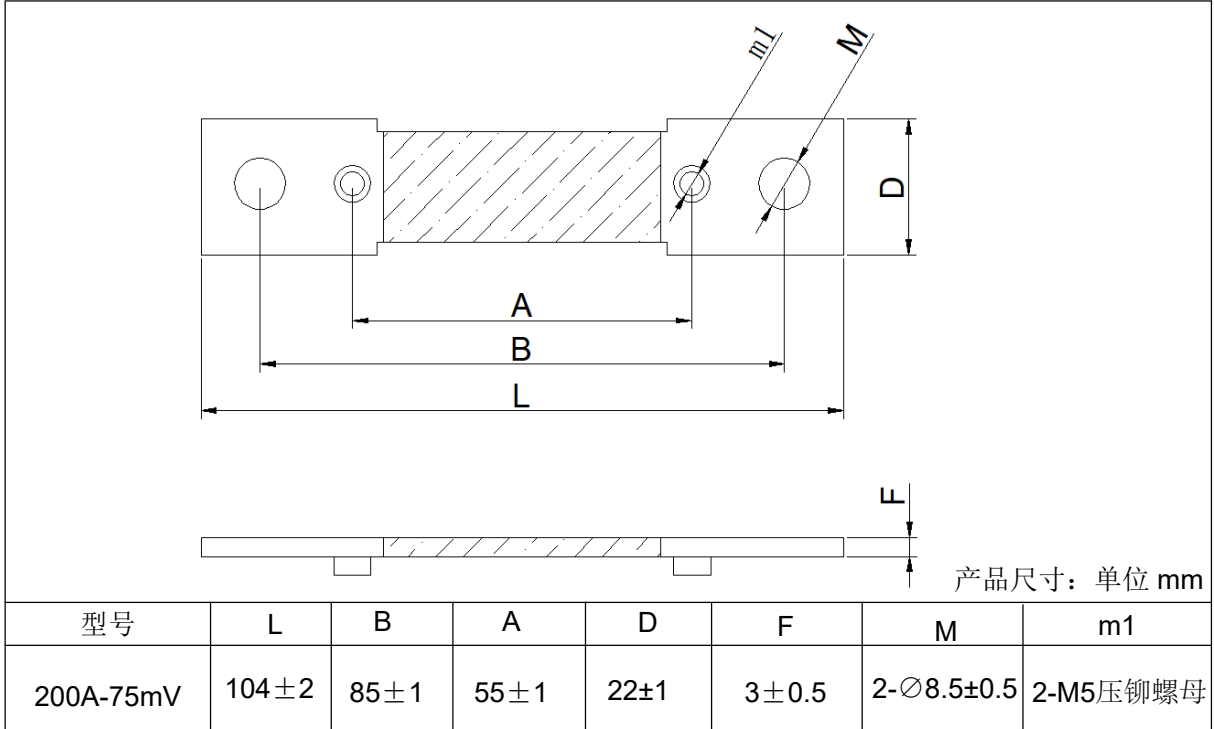
地址：深圳市龙华新区观澜大布头路南通邦高新产业园 A 栋 8 楼



HoFL3T高精度分流器系列选型

系列号	HoFL3T
修订日期	2023-07-15
版本号	Ho-A0

■ 产品尺寸 Product Size



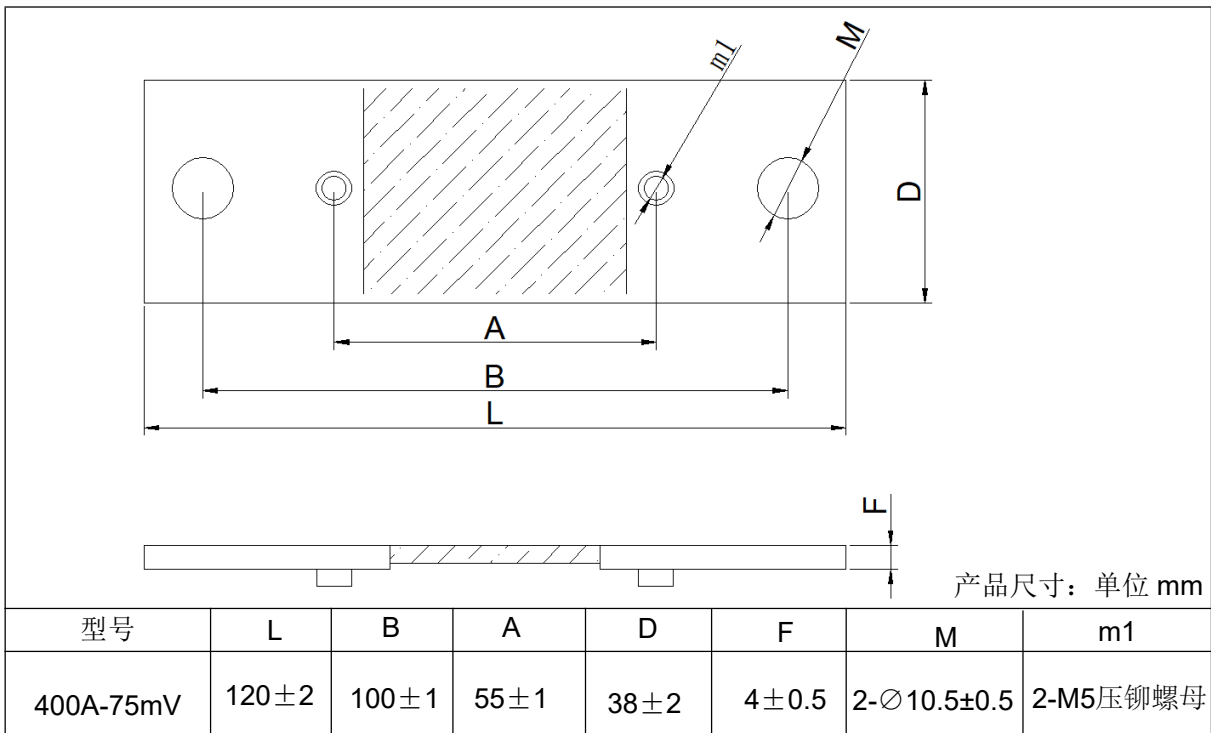
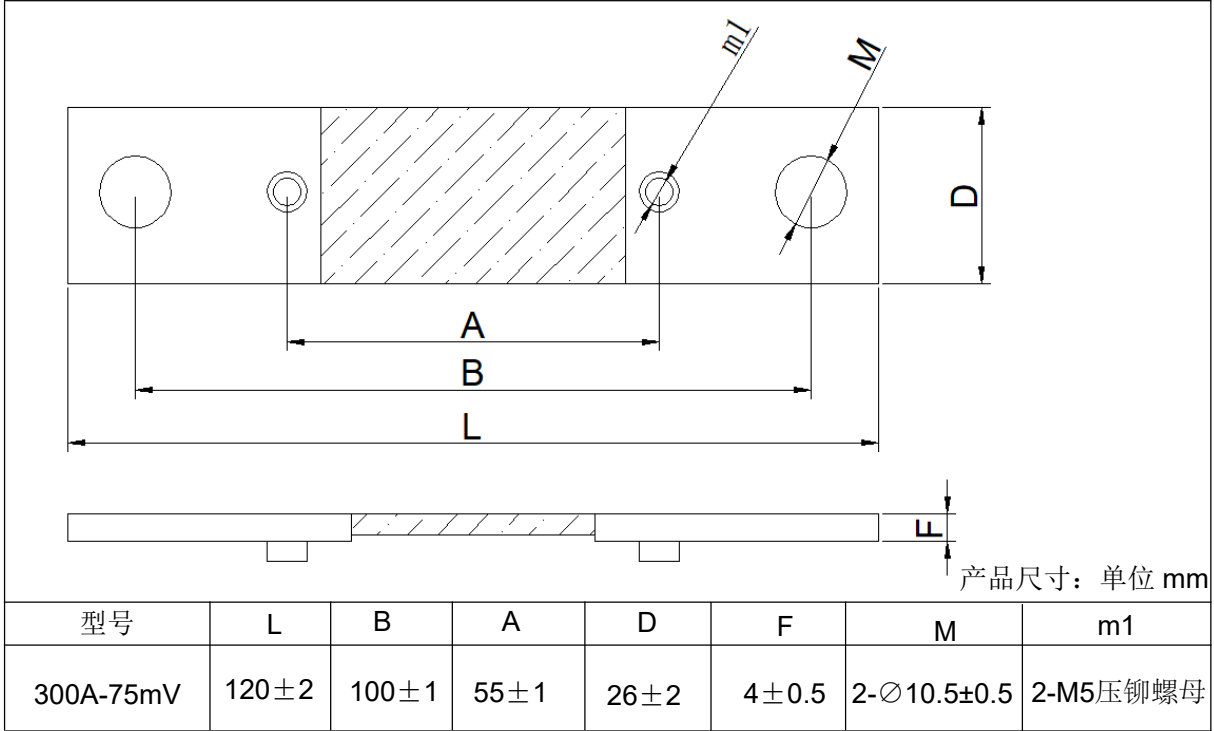
地址：深圳市龙华新区观澜大布头路南通邦高新产业园 A 栋 8 楼



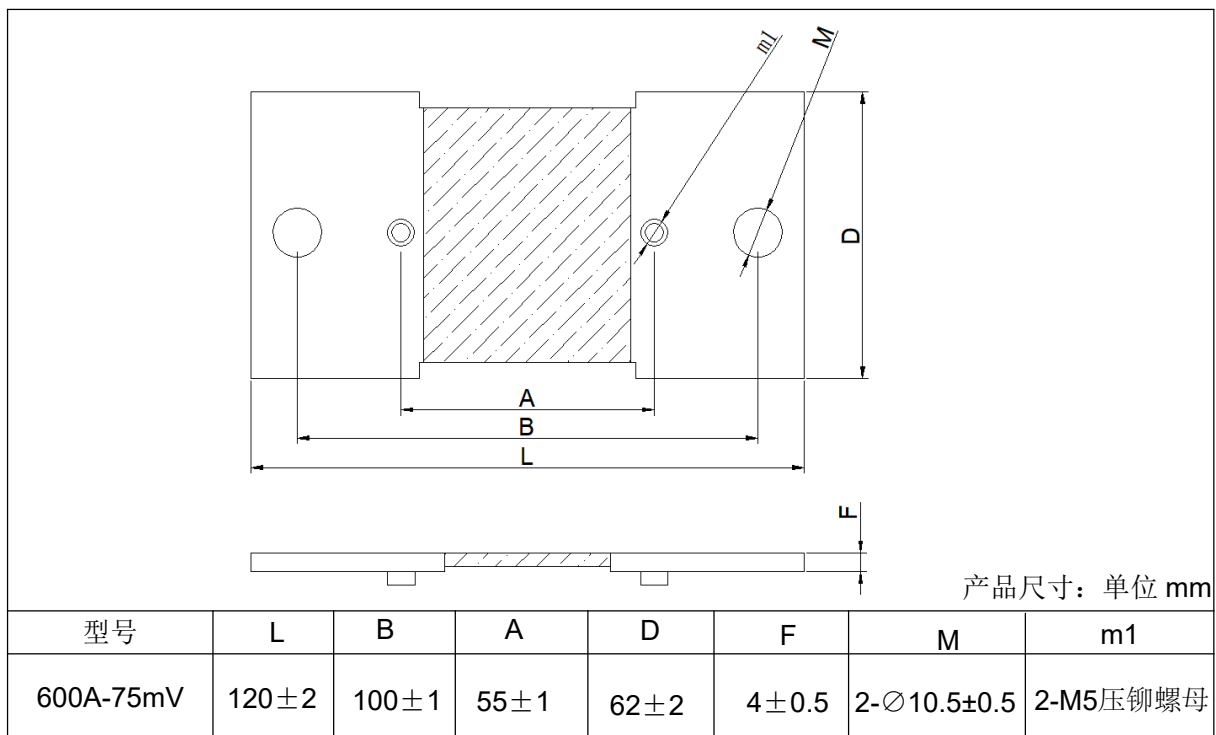
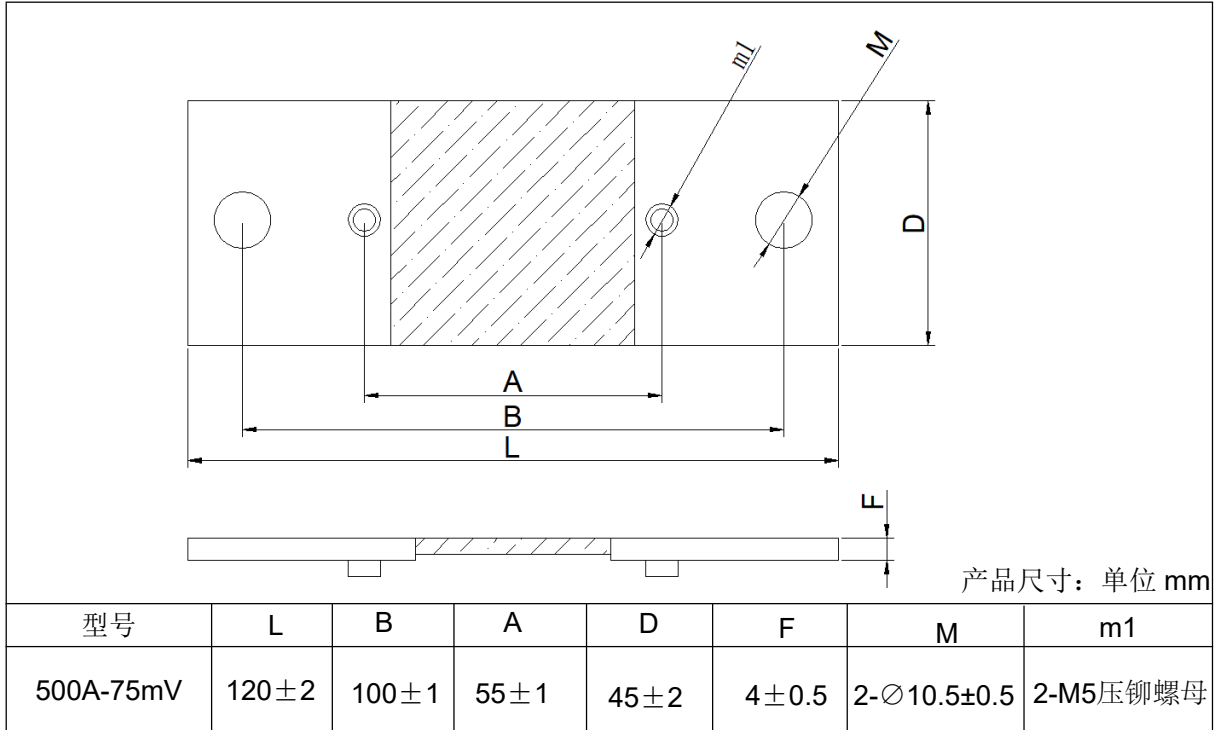
HoFL3T高精度分流器系列选型

系列号	HoFL3T
修订日期	2023-07-15
版本号	Ho-A0

■ 产品尺寸 Product Size



地址：深圳市龙华新区观澜大布头路南通邦高新产业园 A 栋 8 楼

产品尺寸 Product Size


地址：深圳市龙华新区观澜大布头路南通邦高新产业园 A 栋 8 楼



HoFL3T高精度分流器系列选型

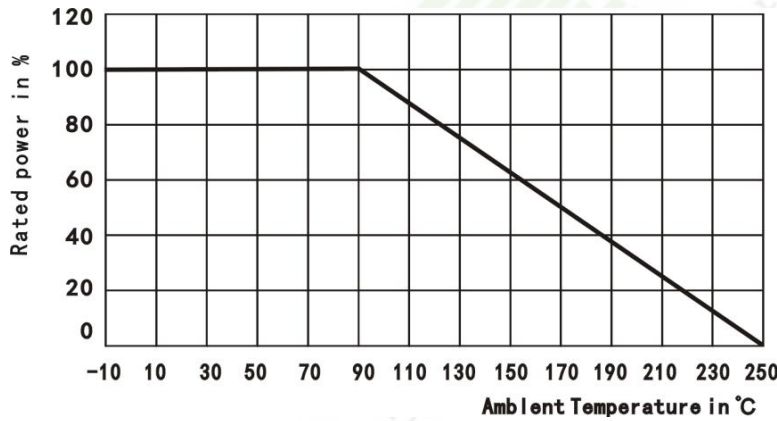
系列号	HoFL3T
修订日期	2023-07-15
版本号	Ho-A0

■ 电气参数 Electrical parameter

额定电流 Rated Current	50A~600A
压降 Pressure drop	75mV
准确度等级 AccuracyClass	0.1%、0.2%、0.5%
电阻温度系数 T.C.R (ppm / °C)	≤25
锰铜材料 Manganese copper material	国标 6J12 精密锰铜
紫铜材料 Copper material	国标 T2 Y2
工作温度范围 Operating Temperature Range	-55°C~+170°C

■ 功率曲线 Power curve


操作温度范围 - 55 ~ +170 °C , 电阻温度达到 90 °C 时降功率示意图:



■ 性能测试 Performance Testing

项目	测试条件	阻值变化范围
热冲击	-40°C 至+150°C, 1000 次循环, 每个极端 15 分钟	±0.5%R
短时间过载	2.5 倍额定功率, 持续 5 秒	±0.5%R
低温运行	-40°C 45 分钟	±0.5%R
高温暴露	在+170°C 下 1000 小时	±1%R
偏差湿度	+ 85°C, 85%RH, 10%偏差, 1000 小时	±0.5%R
机械冲击	100 毫秒, 6 毫秒, 5 个脉冲	±0.5%R
振动	频率在 1 分钟, 3 个方向, 12 小时内变化 10Hz 至 2000Hz	±1%
负载寿命	+70°C 下 1000 小时, 1.5 小时“开”, 0.5 小时“关”	±0.5%
防潮	MIL-STD-202	±0.5%

地址: 深圳市龙华新区观澜大布头路南通邦高新产业园 A 栋 8 楼

 毫欧电阻 毫欧制造	HoFL3T高精度分流器系列选型	系列号	HoFL3T
		修订日期	2023-07-15
		版本号	Ho-A0

■ 工作特性及装配指导 Working characteristics and assembly instructions

- 装配方向：产品测试螺丝面为正面，装配时产品正面朝上
- 外观：平整，无毛刺，无可见损伤
- 最佳装配时间：常温下最佳装备时间一到三个月，产品包装密封完好时最佳装配时间可延长至 6 个月，最佳装配时间内产品表面光洁明亮，无锈斑。超出时间或者产品包装袋密封性受损，产品存放仓库湿度过大时会导致产品表面氧化。
- 产品保存湿度：5%~70%（非凝结）
- 产品包装和装配：安装作业过程需佩戴手套或手指套。

■ 包装方式 Packing

根据不同型号自定义数量

地址：深圳市龙华新区观澜大布头路南通邦高新产业园 A 栋 8 楼

X-ON Electronics

Largest Supplier of Electrical and Electronic Components

Click to view similar products for [Current Sense Resistors - SMD category](#):

Click to view products by [Milliohm manufacturer](#):

Other Similar products are found below :

[CRL0603-FW-R700ELF](#) [PFS35-200RF1](#) [CD2015FC-0.10-1%](#) [PR2512FKF7W0R004L](#) [RC1005F124CS](#) [CSNL2512FT5L00](#)

[RL73K3AR56JTDF](#) [RL7520WT-R001-F](#) [RL7520WT-R020-F](#) [LRC-LR2512LF-01-R820J](#) [65709-330](#) [SP1R12J](#) [RL7520WT-R039-G](#)

[RL7520WT-R002-F](#) [RL7520WT-R005-F](#) [KRL1632E-C-R200-F-T5](#) [KRL1632E-C-R200-F-T1](#) [Y14880R02000B9R](#) [RLP73M2AR075FTDF](#)

[SR731ERTTP5R10F](#) [SR731ERTTP100J](#) [SR731ERTTP6R80F](#) [SR731ERTTP3R9J](#) [SR731ERTTP8R2J](#) [SR731ERTTP2R0J](#)

[SR731ERTTP4R7J](#) [SR731ERTTP9R1J](#) [SR731ERTTP1R0J](#) [SR731ERTTP2R2J](#) [SR731ERTTP5R1J](#) [SR731ERTTP6R8J](#) [SR731ERTTP9R10F](#)

[FCSL64R007JER](#) [73L4R10G](#) [73L4R75G](#) [73L4R33G](#) [73M1R051F](#) [73WL4R020J](#) [73L2R68J](#) [73L2R22J](#) [73L2R33J](#) [CC1512FC-0.015-5%](#)

[ULRG2-2512-R0075-F-LF-SLT](#) [KDV08DR220ET](#) [KDV12DR240ET](#) [SLN3TTED80L6F](#) [JW104X15X4](#) [JW105X19X5](#) [HVR06FTEV2403](#)

[JW104X5X4](#)