


|  |                  |      |            |
|--|------------------|------|------------|
| <br>毫欧电阻 毫欧制造 | HoFL3T高精度分流器系列选型 | 系列号  | HoFL3T     |
|  |                  | 修订日期 | 2023-07-15 |
|  |                  | 版本号  | Ho-A0      |

# 规格书 Specification

制造商:深圳市毫欧电子有限公司

HoFL3T

适用: 本规格书适用于深圳市毫欧电子有限公司卧式分流器 HoFL3T 高精度系列产品选型。

## ■ 产品特点 Features:

电子束焊工艺, 压铆螺母孔位设计取样点更精确。

高可靠性, 高过载能力, 产品精度高。

使用温度范围较宽, 无感型设计。

电阻温度系数  $TCR \times 10^{-6}/^{\circ}C \leq 25ppm$

符合 ROHS 要求

全系列产品符合车规AEC-Q200测试。

符合JJG 1069-2011检定规程。

## ■ 产品名称 Product Name

卧式分流器

## ■ 产品型号 Product number

HoFL3T-300A-75mV-0.2%

| 生产商     | 产品系列    | 额定电流 | 额定压降 | 精度                   |
|---------|---------|------|------|----------------------|
| Ho 毫欧电子 | FL3T 系列 | 50A  | 75mV | 0.1%<br>0.2%<br>0.5% |
|         |         | 75A  |      |                      |
|         |         | 100A |      |                      |
|         |         | 150A |      |                      |
|         |         | 200A |      |                      |
|         |         | 250A |      |                      |
|         |         | 300A |      |                      |
|         |         | 400A |      |                      |
|         |         | 500A |      |                      |
|         |         | 600A |      |                      |

其他型号可联系厂家定制



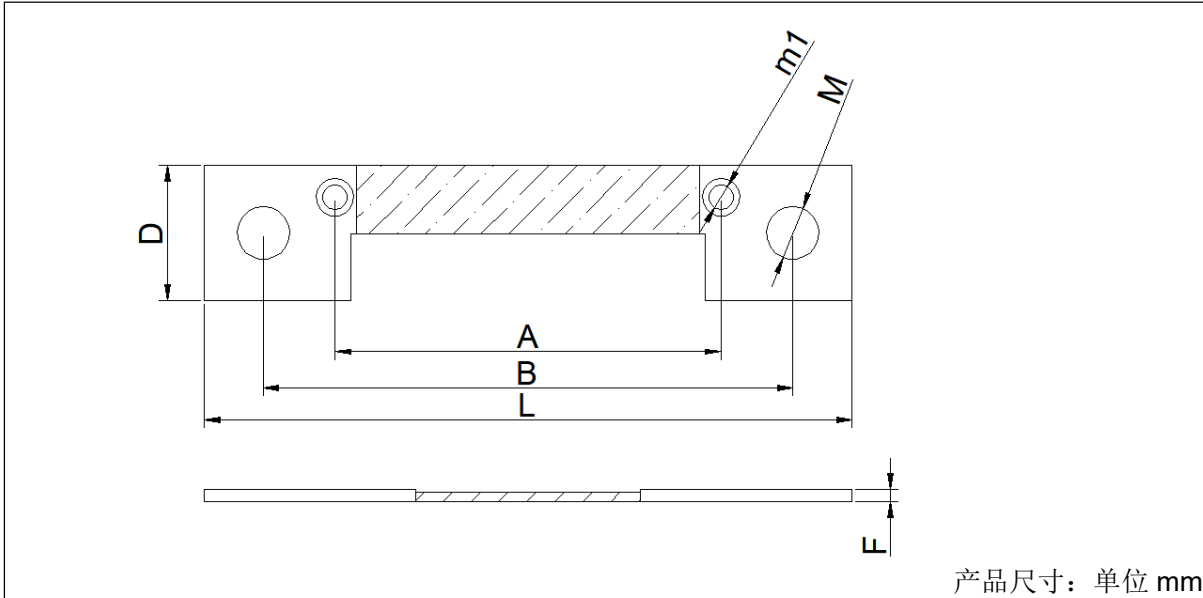
SGS

AEC-Q200

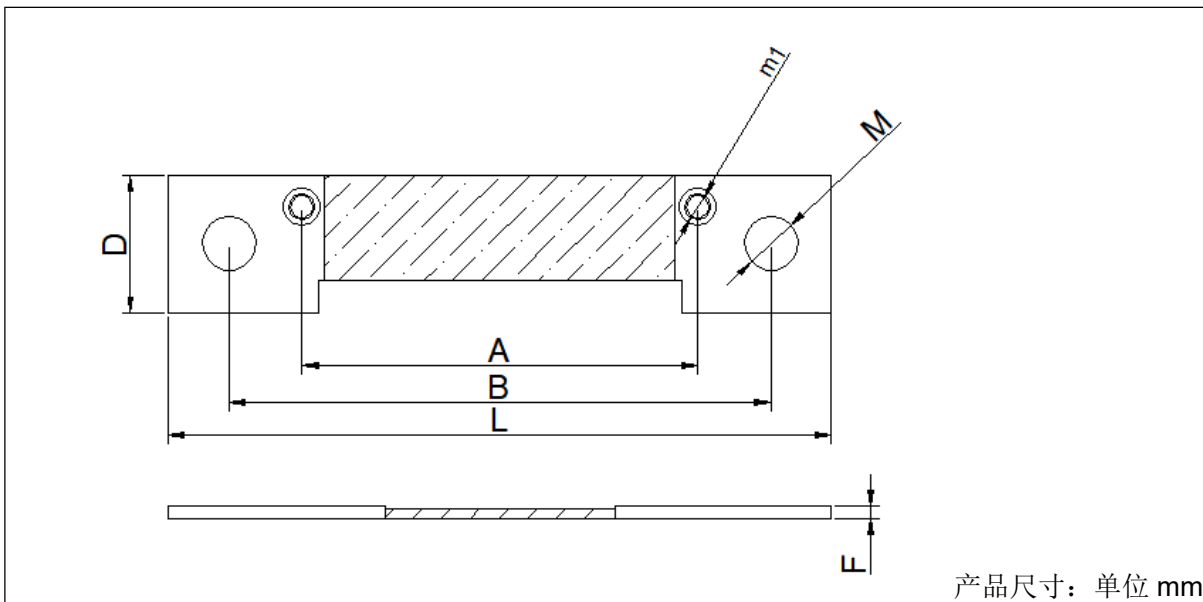


地址: 深圳市龙华新区观澜大布头路南通邦高新产业园 A 栋 8 楼

■ 产品尺寸 Product Size

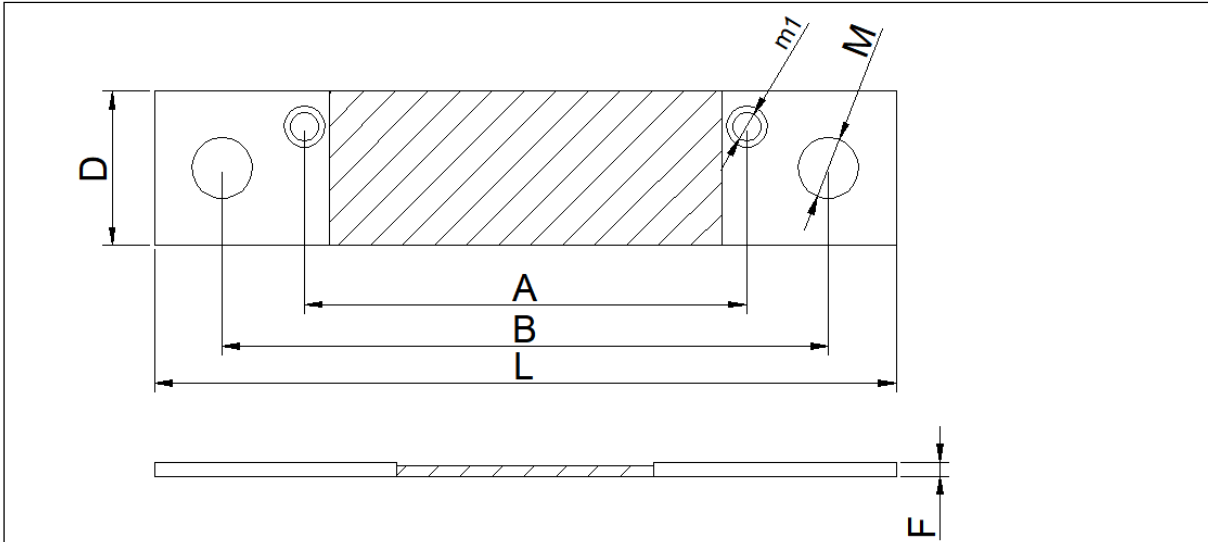


| 型号       | L     | B      | A    | D      | F     | M          | m1       |
|----------|-------|--------|------|--------|-------|------------|----------|
| 50A-75mV | 104±2 | 85±0.5 | 62±1 | 21.6±1 | 2±0.5 | 2-∅8.5±0.5 | 2-M5压铆螺母 |



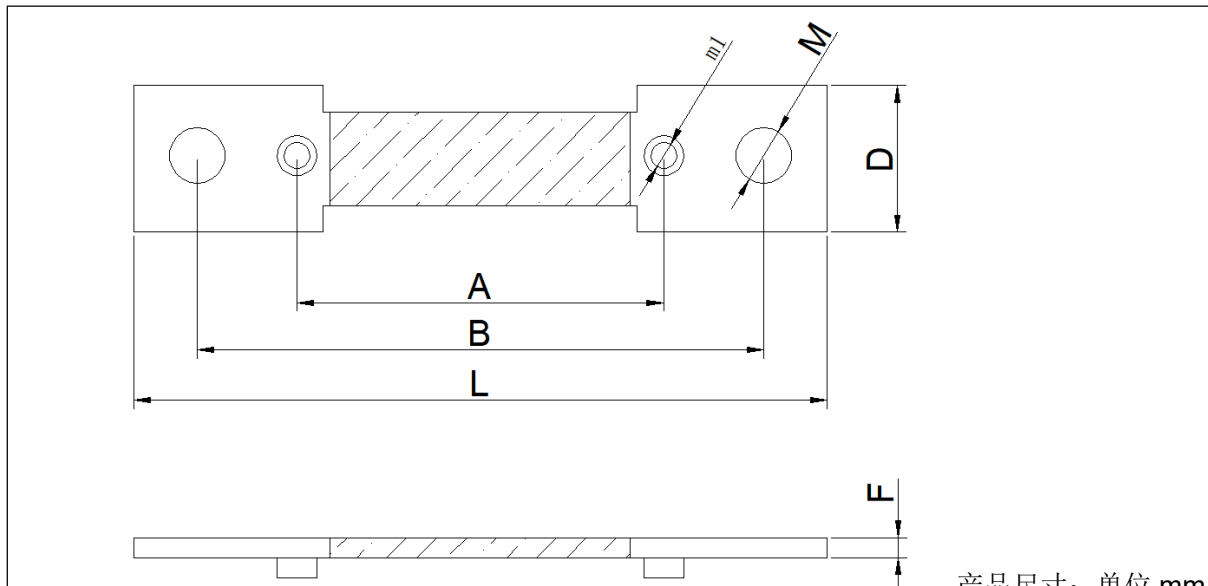
| 型号       | L     | B      | A    | D      | F     | M          | m1       |
|----------|-------|--------|------|--------|-------|------------|----------|
| 75A-75mV | 104±2 | 85±0.5 | 62±1 | 21.6±1 | 2±0.5 | 2-∅8.5±0.5 | 2-M5压铆螺母 |

地址：深圳市龙华新区观澜大布头路南通邦高新产业园 A 栋 8 楼

**产品尺寸 Product Size**


产品尺寸：单位 mm

| 型号        | L     | B      | A    | D      | F     | M          | m1       |
|-----------|-------|--------|------|--------|-------|------------|----------|
| 100A-75mV | 104±2 | 85±0.5 | 62±1 | 21.6±1 | 2±0.5 | 2-∅8.5±0.5 | 2-M5压铆螺母 |



产品尺寸：单位 mm

| 型号        | L     | B      | A    | D    | F     | M          | m1       |
|-----------|-------|--------|------|------|-------|------------|----------|
| 150A-75mV | 104±2 | 85±0.5 | 55±1 | 22±1 | 3±0.5 | 2-∅8.5±0.5 | 2-M5压铆螺母 |

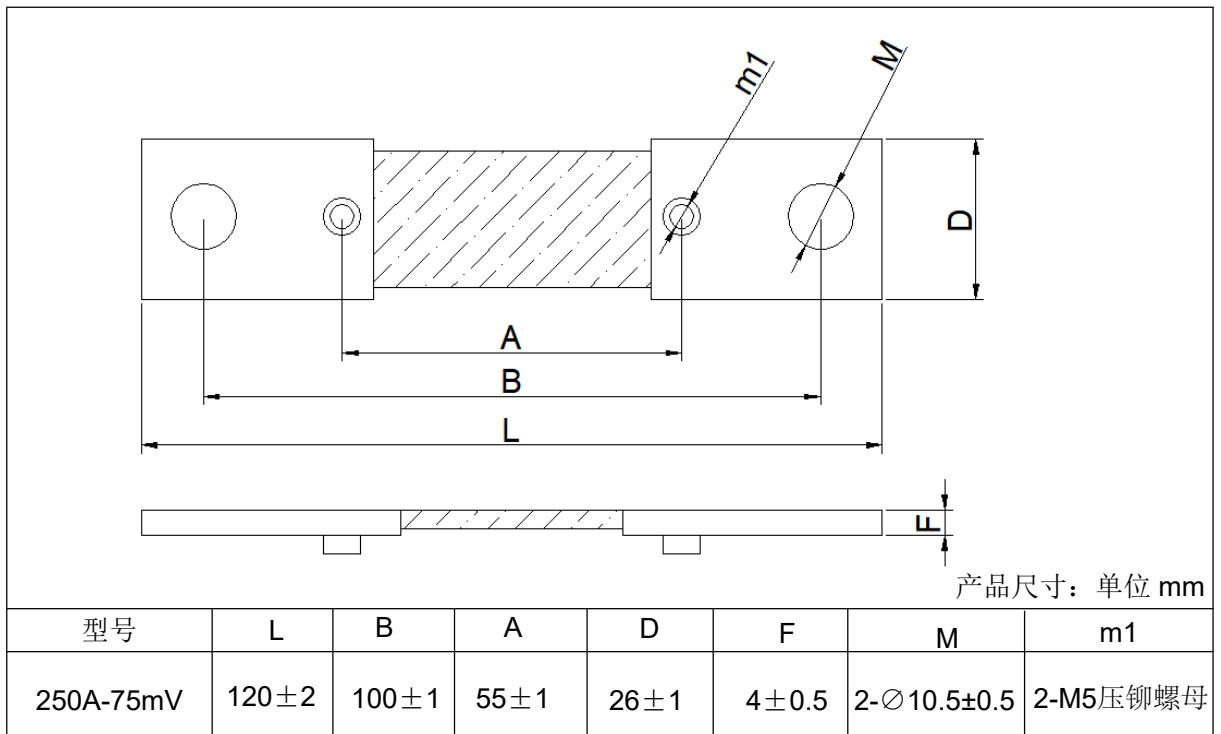
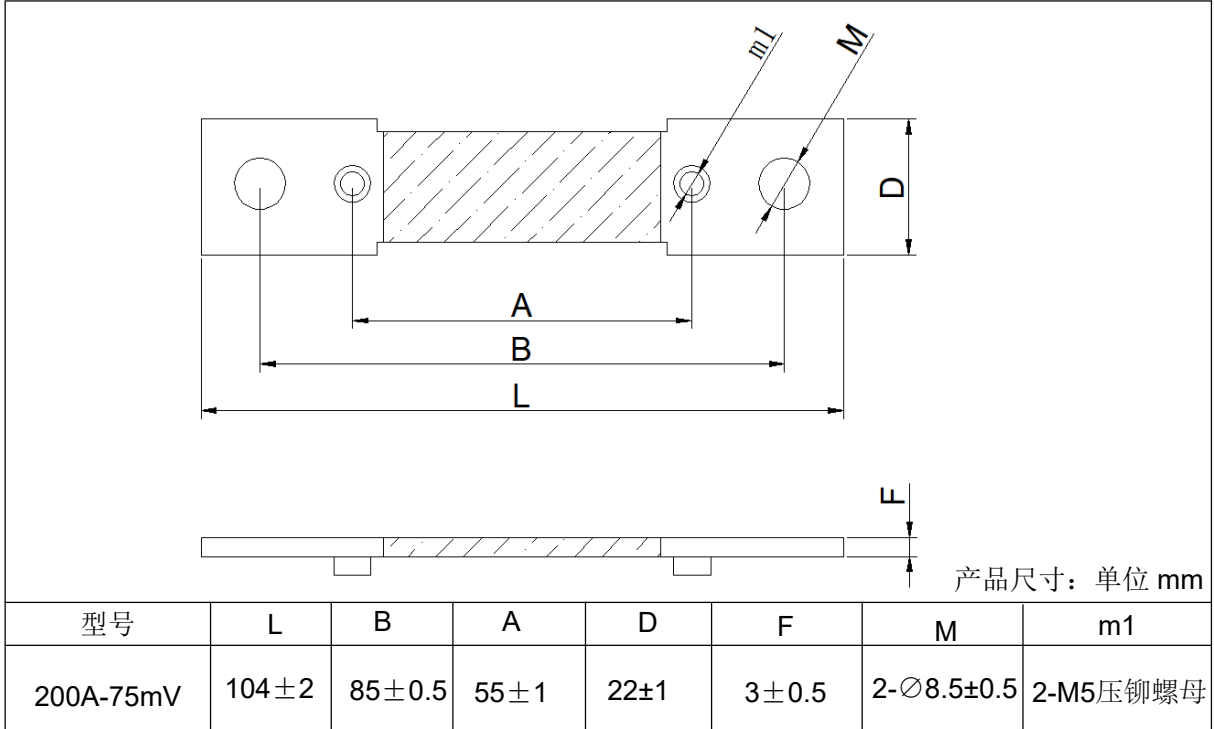
地址：深圳市龙华新区观澜大布头路南通邦高新产业园 A 栋 8 楼



## HoFL3T高精度分流器系列选型

|      |            |
|------|------------|
| 系列号  | HoFL3T     |
| 修订日期 | 2023-07-15 |
| 版本号  | Ho-A0      |

### ■ 产品尺寸 Product Size



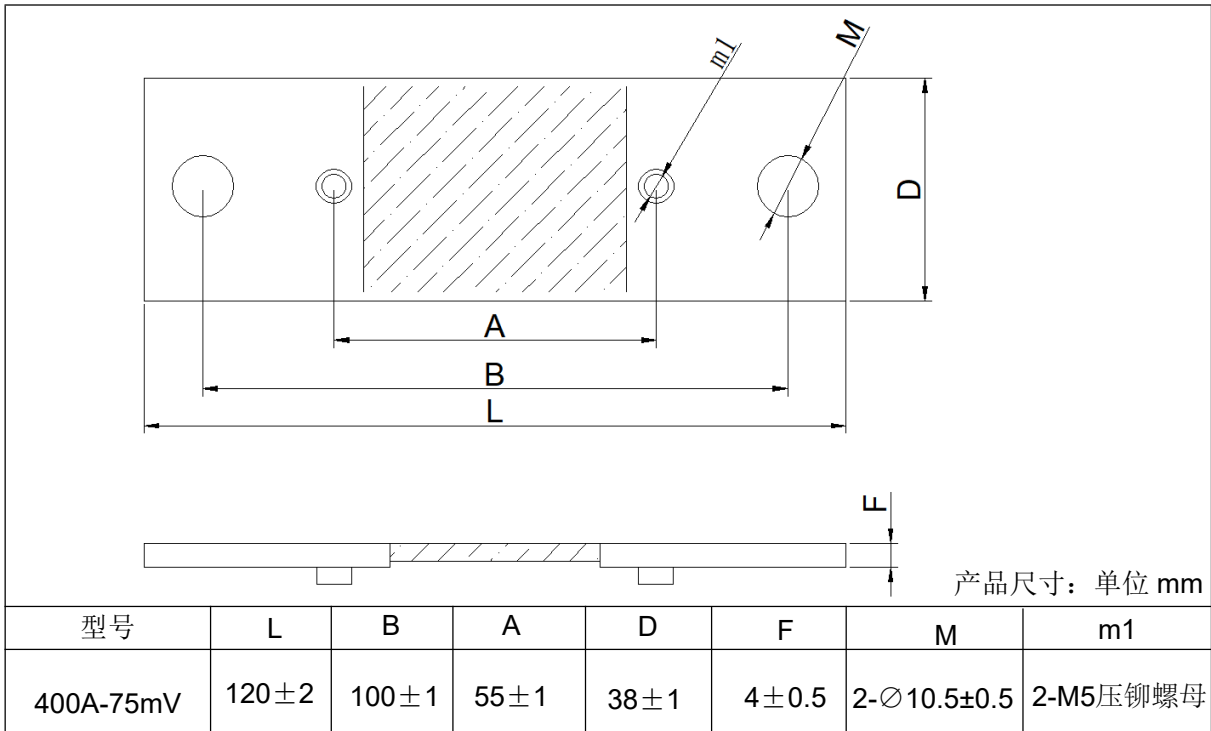
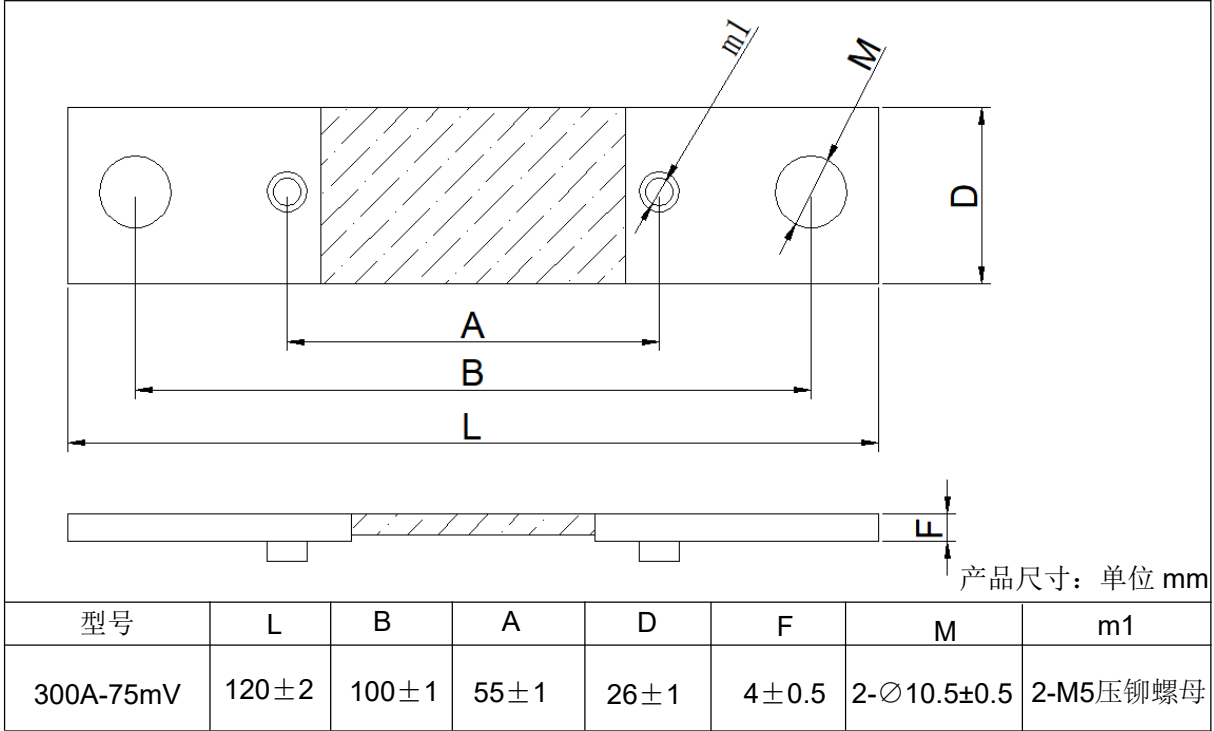
地址：深圳市龙华新区观澜大布头路南通邦高新产业园 A 栋 8 楼



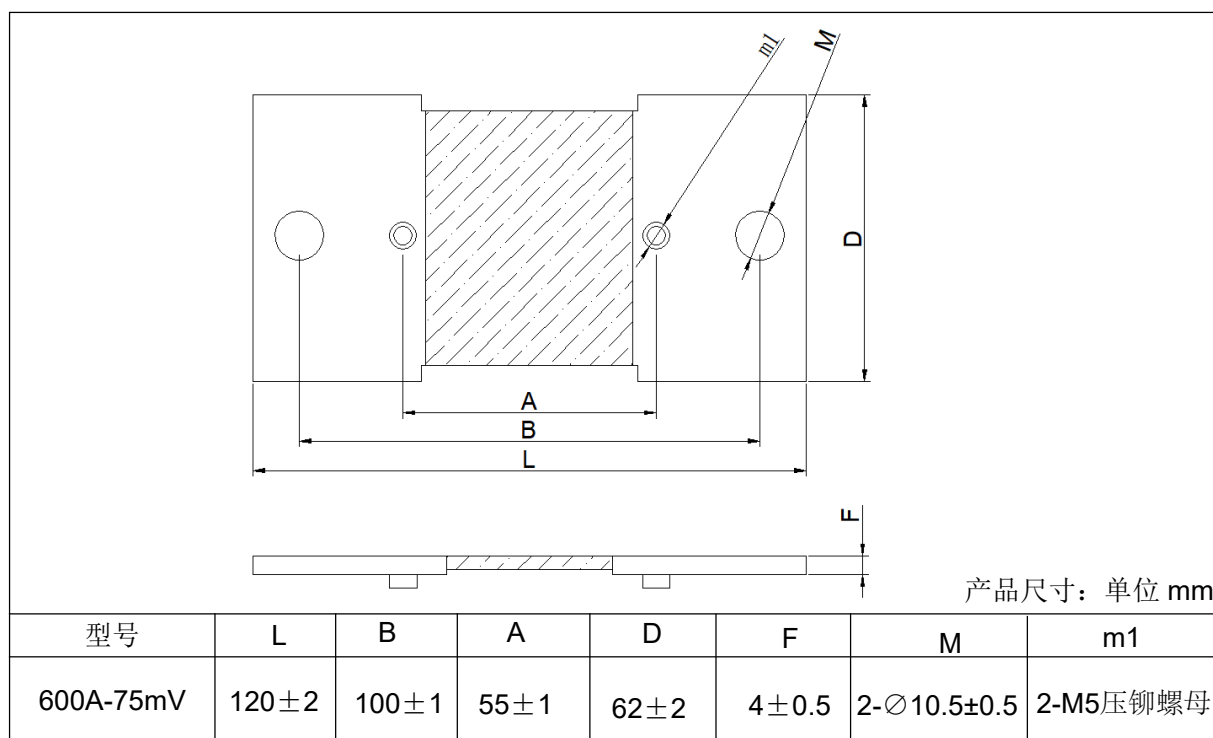
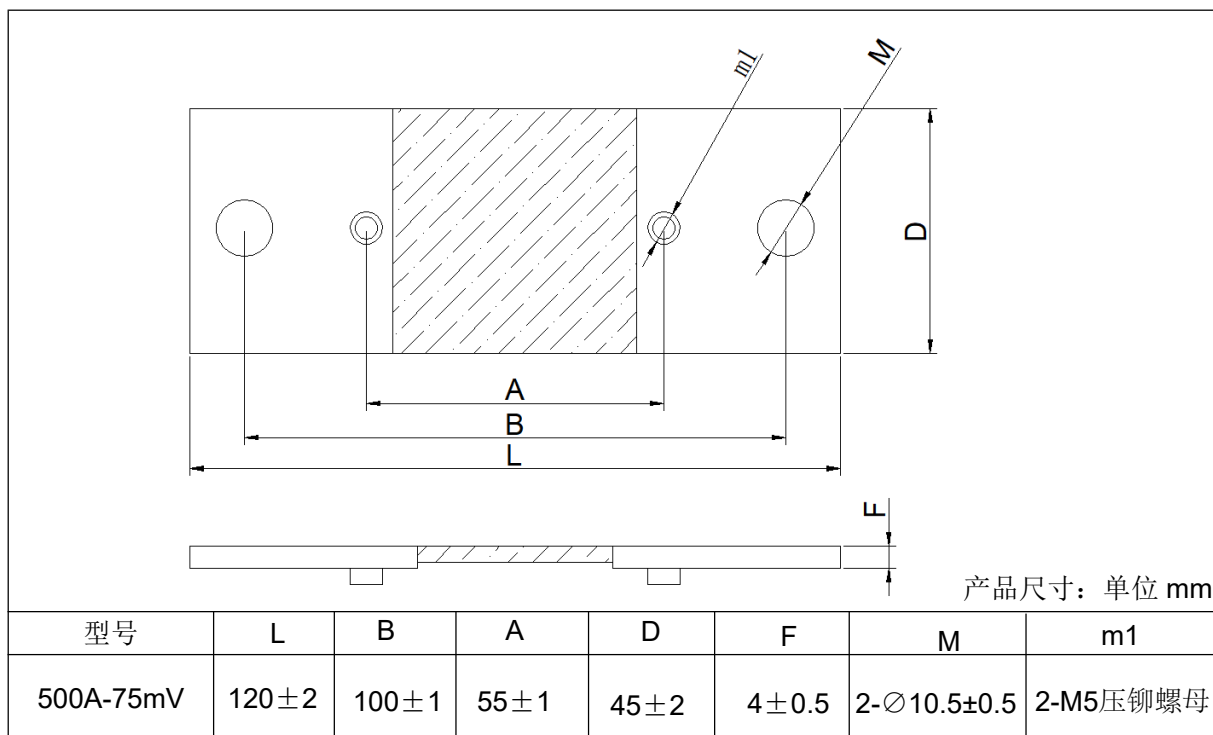
## HoFL3T高精度分流器系列选型

|      |            |
|------|------------|
| 系列号  | HoFL3T     |
| 修订日期 | 2023-07-15 |
| 版本号  | Ho-A0      |

### ■ 产品尺寸 Product Size



地址：深圳市龙华新区观澜大布头路南通邦高新产业园 A 栋 8 楼

**产品尺寸 Product Size**


地址：深圳市龙华新区观澜大布头路南通邦高新产业园 A 栋 8 楼



## HoFL3T高精度分流器系列选型

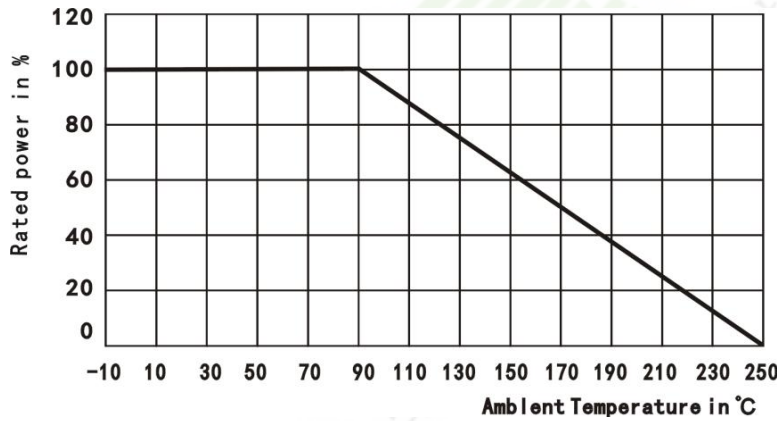
|      |            |
|------|------------|
| 系列号  | HoFL3T     |
| 修订日期 | 2023-07-15 |
| 版本号  | Ho-A0      |

### ■ 电气参数 Electrical parameter

|                                    |                |
|------------------------------------|----------------|
| 额定电流 Rated Current                 | 50A~600A       |
| 压降 Pressure drop                   | 75mV           |
| 准确度等级 AccuracyClass                | 0.1%、0.2%、0.5% |
| 电阻温度系数 T.C.R ( ppm / °C )          | ≤25            |
| 锰铜材料 Manganese copper material     | 国标 6J12 精密锰铜   |
| 紫铜材料 Copper material               | 国标 T2 Y2       |
| 工作温度范围 Operating Temperature Range | -55°C~+170°C   |

### ■ 功率曲线 Power curve


操作温度范围 - 55 ~ +170 °C , 电阻温度达到 90 °C 时降功率示意图:



### ■ 性能测试 Performance Testing

| 项目    | 测试条件                                    | 阻值变化范围 |
|-------|---|--------|
| 热冲击   | -40°C 至+150°C, 1000 次循环, 每个极端 15 分钟     | ±0.5%R |
| 短时间过载 | 2.5 倍额定功率, 持续 5 秒                       | ±0.5%R |
| 低温运行  | -40°C 45 分钟                             | ±0.5%R |
| 高温暴露  | 在+170°C 下 1000 小时                       | ±1%R   |
| 偏差湿度  | + 85°C, 85%RH, 10%偏差, 1000 小时           | ±0.5%R |
| 机械冲击  | 100 毫秒, 6 毫秒, 5 个脉冲                     | ±0.5%R |
| 振动    | 频率在 1 分钟, 3 个方向, 12 小时内变化 10Hz 至 2000Hz | ±1%    |
| 负载寿命  | +70°C 下 1000 小时, 1.5 小时“开”, 0.5 小时“关”   | ±0.5%  |
| 防潮    | MIL-STD-202                             | ±0.5%  |

地址: 深圳市龙华新区观澜大布头路南通邦高新产业园 A 栋 8 楼

|  |                  |      |            |
|--|------------------|------|------------|
| <br>毫欧电阻 毫欧制造 | HoFL3T高精度分流器系列选型 | 系列号  | HoFL3T     |
|  |                  | 修订日期 | 2023-07-15 |
|  |                  | 版本号  | Ho-A0      |

## ■ 工作特性及装配指导 Working characteristics and assembly instructions

- 装配方向：产品测试螺丝面为正面，装配时产品正面朝上
- 外观：平整，无毛刺，无可见损伤
- 最佳装配时间：常温下最佳装备时间一到三个月，产品包装密封完好时最佳装配时间可延长至 6 个月，最佳装配时间内产品表面光洁明亮，无锈斑。超出时间或者产品包装袋密封性受损，产品存放仓库湿度过大时会导致产品表面氧化。
- 产品保存湿度：5%~70%（非凝结）
- 产品包装和装配：安装作业过程需佩戴手套或手指套。

## ■ 包装方式 Packing

根据不同型号自定义数量

地址：深圳市龙华新区观澜大布头路南通邦高新产业园 A 栋 8 楼



## X-ON Electronics

Largest Supplier of Electrical and Electronic Components

*Click to view similar products for* [Current Sense Resistors - SMD category:](#)

*Click to view products by* [Milliohm manufacturer:](#)

Other Similar products are found below :

[CRL0603-FW-R700ELF](#) [PFS35-200RF1](#) [CD2015FC-0.10-1%](#) [PR2512FKF7W0R004L](#) [RC1005F124CS](#) [CSNL2512FT5L00](#)

[RL73K3AR56JTDF](#) [RL7520WT-R001-F](#) [RL7520WT-R020-F](#) [LRC-LR2512LF-01-R820J](#) [65709-330](#) [SP1R12J](#) [RL7520WT-R039-G](#)

[RL7520WT-R002-F](#) [RL7520WT-R005-F](#) [KRL1632E-C-R200-F-T5](#) [KRL1632E-C-R200-F-T1](#) [Y14880R02000B9R](#) [RLP73M2AR075FTDF](#)

[SR731ERTTP5R10F](#) [SR731ERTTP100J](#) [SR731ERTTP6R80F](#) [SR731ERTTP3R9J](#) [SR731ERTTP8R2J](#) [SR731ERTTP2R0J](#)

[SR731ERTTP4R7J](#) [SR731ERTTP9R1J](#) [SR731ERTTP1R0J](#) [SR731ERTTP2R2J](#) [SR731ERTTP5R1J](#) [SR731ERTTP6R8J](#) [SR731ERTTP9R10F](#)

[FCSL64R007JER](#) [73L4R10G](#) [73L4R75G](#) [73L4R33G](#) [73M1R051F](#) [73WL4R020J](#) [73L2R68J](#) [73L2R22J](#) [73L2R33J](#) [CC1512FC-0.015-5%](#)

[ULRG2-2512-R0075-F-LF-SLT](#) [KDV08DR220ET](#) [KDV12DR240ET](#) [SLN3TTED80L6F](#) [JW104X15X4](#) [JW105X19X5](#) [HVR06FTEV2403](#)

[JW104X5X4](#)