



## HoGT贴片合金电阻规格书

|      |            |
|------|------------|
| 系列号  | HoGT       |
| 修订日期 | 2019-11-25 |
| 版本号  | Ho-A0      |

# 规格书 Specification

制造商:深圳市毫欧电子有限公司

HoGT

适用: 本规格书适用于深圳市毫欧电子有限公司HoGT2512贴片合金电阻产品选型。

### 产品特点 Features:

高功率、高精度 (1%)

卓越的可靠性和合适的成本。

符合RoHS标准, 无卤素。

### 产品名称 Product Name

贴片合金电阻

### 产品型号 Product number

HoGT2512-2W-10mR-1%

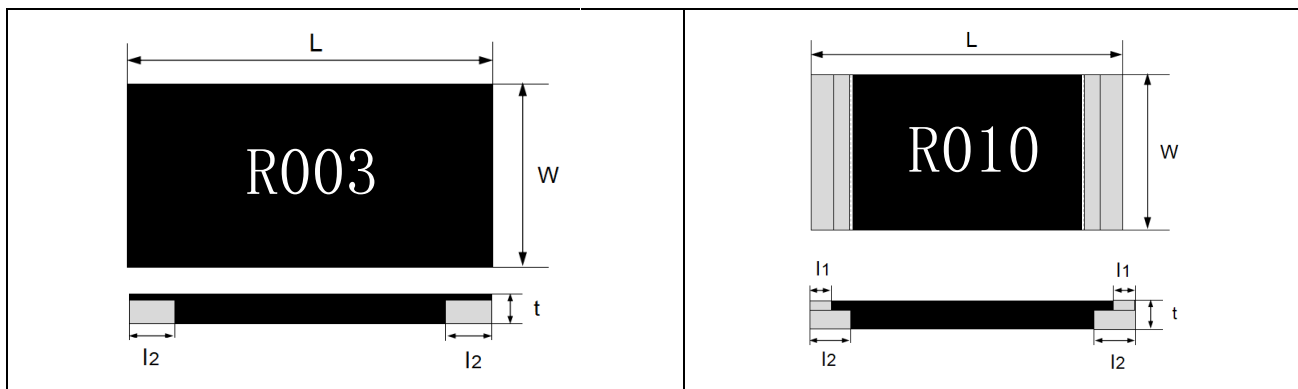
|      |      |      |         |        |          |
|------|------|------|---------|--------|----------|
| Ho   | GT   | 2512 | 2W      | 10mR   | 1%       |
| 制造商  | 产品系列 | 封装   | 额定功率(W) | 阻值(mR) | 精度(%)    |
| 毫欧电子 | GT   | 2512 | 2W、3W   | 1 ~500 | 1%/2%/5% |

具体参数请查看下页详情



地址: 深圳市龙华新区观澜大布头路南通邦高新产业园 A 栋 8 楼

## ■ 产品尺寸 Dimension

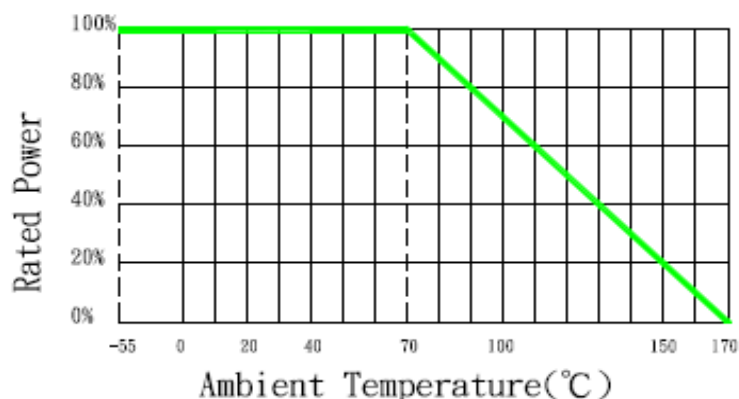


单位：mm

| Type        | L         | W         | t         | l1        | l2       | 阻值mR  |
|-------------|-----------|-----------|-----------|-----------|----------|---|
| HoGX2512-2W | 6.25±0.20 | 3.20±0.20 | 0.60±0.20 | /         | 1.4±0.20 | 3、20、120  |
| HoGX2512-3W | 6.25±0.20 | 3.20±0.20 | 0.60±0.20 | 0.65±0.20 | 1.2±0.20 | 5、20、100  |
| HoGX2512-2W | 6.25±0.20 | 3.20±0.20 | 0.60±0.20 | 0.65±0.20 | 1.2±0.20 | 1、5、20、30、<br>50、75、100、<br>200、220、250、<br>300、400、500 |

## ■ 功率降额曲线 Power Derating Curve

工作温度范围：-55至+170摄氏度

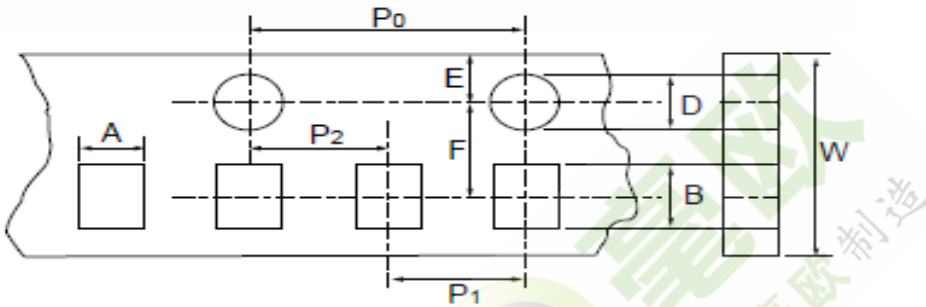


地址：深圳市龙华新区观澜大布头路南通邦高新产业园 A 栋 8 楼

■ 电气参数规格 Electrical parameter Specification (2W)

| Rating Type | Rating 70°C (W) | Max. Working Current | Max. Overload Current | Resistance Tolerance (%) | Temperature coefficient of Resistance (ppm/°C) | Resistance (mΩ) |
|-------------|-----------------|----------------------|-----------------------|--------------------------|--|-----------------|
| GT2512      | 2               | 54.77A               | 109.5A                | ±1%(F)                   | ±100   | 1mR-500mR       |
|             | 3               |                      |                       | ±2%(G)                   | ±50  |                 |
|             |                 |                      |                       | ±5%(J)                   |  |                 |

■ 彩带尺寸 Ribbon size (Unit:mm)



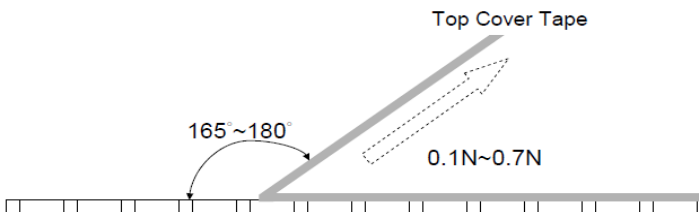
• Accumulated dimensional tolerance  $40 \pm 0.2 \text{mm}$

unit : mm

| Size | A               | B               | W               | F               | E               | P1              | P2              | P0              | D               |
|------|-----------------|-----------------|-----------------|-----------------|-----------------|-----------------|-----------------|-----------------|-----------------|
| 2512 | $3.50 \pm 0.20$ | $6.75 \pm 0.20$ | $12.0 \pm 0.30$ | $5.50 \pm 0.05$ | $1.75 \pm 0.10$ | $4.00 \pm 0.10$ | $2.00 \pm 0.05$ | $4.00 \pm 0.10$ | $1.50 \pm 0.10$ |

■ 顶盖胶带剥离强度 Peel Strength of Top Cover Tape

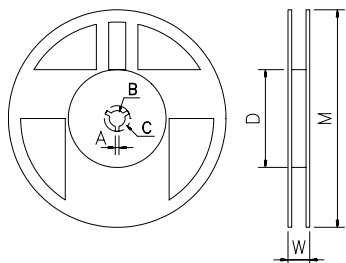
剥离速度约为300 mm/min  
顶盖胶带的剥离力应在0.1~0.7N之间



地址：深圳市龙华新区观澜大布头路南通邦高新产业园 A 栋 8 楼

|      |            |
|------|------------|
| 系列号  | HoGT       |
| 修订日期 | 2019-11-25 |
| 版本号  | Ho-A0      |

■ 卷轴规格 Reel Specification



| Type   | W        | M     | A     | B      | C      | D    |
|--------|----------|-------|-------|--------|--------|------|
| GT2512 | 16.2+0.5 | 178±1 | 2.5±1 | 13.5±1 | 17.7±1 | 60±2 |

■ 包装方式 Packing

编带盘装：4000PCS/盘



地址：深圳市龙华新区观澜大布头路南通邦高新产业园 A 栋 8 楼

## X-ON Electronics

Largest Supplier of Electrical and Electronic Components

*Click to view similar products for* [Current Sense Resistors - SMD category:](#)

*Click to view products by* [Milliohm manufacturer:](#)

Other Similar products are found below :

[CRL0603-FW-R700ELF](#) [PFS35-200RF1](#) [NPS 2-T126 5.000 OHM 1%](#) [PFS35-0R01J1](#) [PFS35-0R05J1](#) [PFS35-5RF1](#) [CD2015FC-0.10-1%](#)  
[PR2512FKF7W0R004L](#) [RC1005F124CS](#) [RL73K3AR56JTDF](#) [RL7520WT-R001-F](#) [RL7520WT-R009-G](#) [RL7520WT-R020-F](#) [LRC-](#)  
[LR2512LF-01-R820J](#) [WR06X104JGLJ](#) [TL2BR01F](#) [65709-330](#) [SP1R12J](#) [RL7520WT-R039-G](#) [RL7520WT-R002-F](#) [LRF2010-R003JW](#)  
[KRL1632E-C-R200-F-T5](#) [KRL1632E-C-R200-F-T1](#) [RLP73M1ER051FTDF](#) [RLP73M2AR075FTDF](#) [RLP73M1JR051FTDF](#)  
[SR731ERTTP5R10F](#) [SR731ERTTP100J](#) [SR731ERTTP6R80F](#) [SR731ERTTP4R70F](#) [SR731ERTTP2R20F](#) [SR731ERTTP3R90F](#)  
[SR731ERTTP1R00F](#) [SR731ERTTP10R0F](#) [SR731ERTTP2R00F](#) [SR731ERTTP8R20F](#) [SR731ERTTP3R9J](#) [SR731ERTTP8R2J](#)  
[SR731ERTTP2R0J](#) [SR731ERTTP4R7J](#) [SR731ERTTP9R1J](#) [SR731ERTTP1R0J](#) [SR731ERTTP2R2J](#) [SR731ERTTP5R1J](#) [SR731ERTTP6R8J](#)  
[SR731ERTTP9R10F](#) [RCWE2512R180FKEA](#) [FCSL64R007JER](#) [LRF1206-R018FW](#) [TLR2B10DR022FTDG](#)