 毫欧电阻 毫欧制造	HoGT贴片合金电阻规格书	系列号	HoGT
		修订日期	2019-11-25
		版本号	Ho-A0

# 规格书 Specification

制造商:深圳市毫欧电子有限公司

HoGT

适用：本规格书适用于深圳市毫欧电子有限公司HoGT2512贴片合金电阻产品选型。

## ■ 产品特点 Features:

高功率、高精度（1%）

卓越的可靠性和合适的成本。

符合RoHS标准，无卤素。

## ■ 产品名称 Product Name

贴片合金电阻

## ■ 产品型号 Product number

HoGT2512-2W-10mR-1%

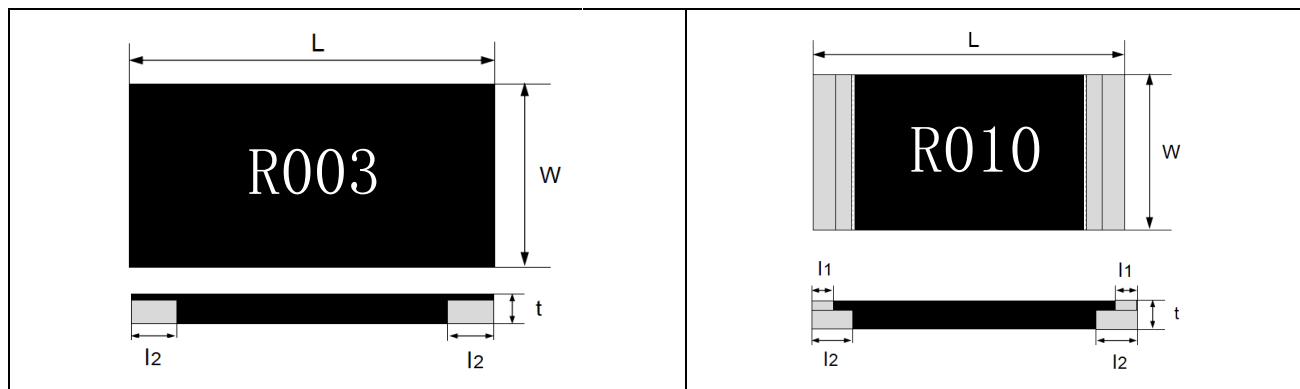
Ho	GT	2512	2W	10mR	1%
制造商	产品系列	封装	额定功率(W)	阻值(mR)	精度(%)
毫欧电子	GT	2512	2W、3W	1 ~500	1%/2%/5%

具体参数请查看下页详情



地址：深圳市龙华新区观澜大布头路南通邦高新产业园 A 栋 8 楼

## ■ 产品尺寸 Dimension

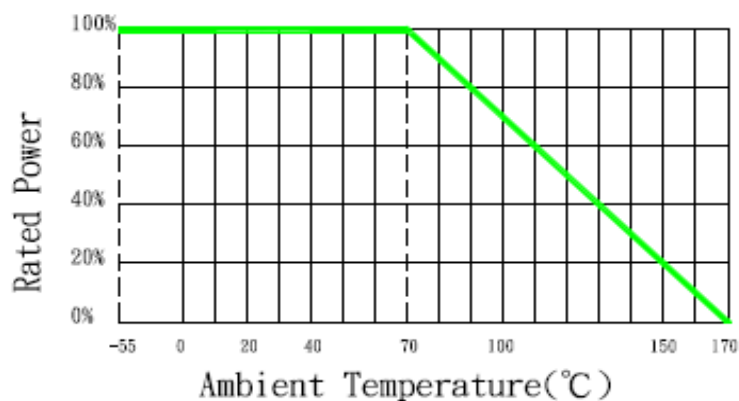


单位：mm

Type	L	W	t	l1	l2	阻值mR
HoGX2512-2W	6.25±0.20	3.20±0.20	0.60±0.20	/	1.4±0.20	3、20、120
HoGX2512-3W	6.25±0.20	3.20±0.20	0.60±0.20	0.65±0.20	1.2±0.20	5、20、100
HoGX2512-2W	6.25±0.20	3.20±0.20	0.60±0.20	0.65±0.20	1.2±0.20	1、5、20、30、 50、75、100、 200、220、250、 300、400、500

## ■ 功率降额曲线 Power Derating Curve

工作温度范围：-55至+170摄氏度

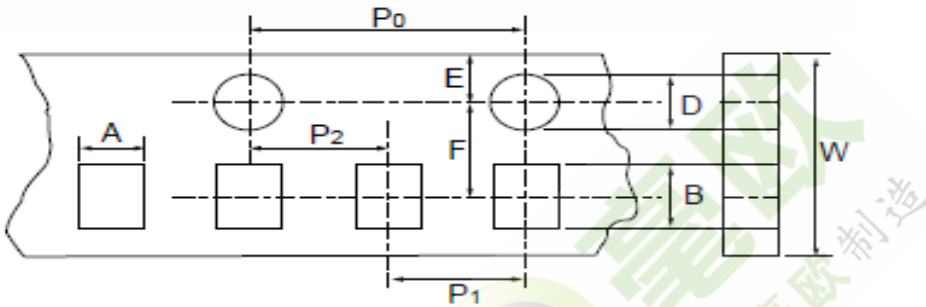


地址：深圳市龙华新区观澜大布头路南通邦高新产业园 A 栋 8 楼

■ 电气参数规格 Electrical parameter Specification (2W)

Rating Type	Rating 70°C (W)	Max. Working Current	Max. Overload Current	Resistance Tolerance (%)	Temperature coefficient of Resistance (ppm/°C)	Resistance (mΩ)
GT2512	2	54.77A	109.5A	±1%(F)	±100	1mR-500mR
	3			±2%(G)	±50	
				±5%(J)		

■ 彩带尺寸 Ribbon size (Unit:mm)



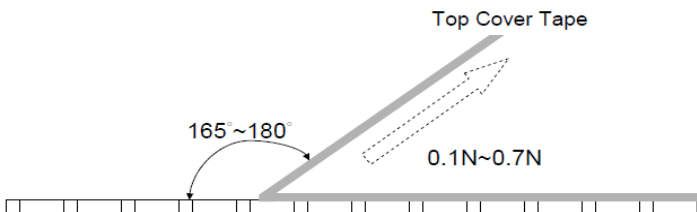
• Accumulated dimensional tolerance  $40 \pm 0.2 \text{ mm}$

unit : mm

Size	A	B	W	F	E	P1	P2	P0	D
2512	$3.50 \pm 0.20$	$6.75 \pm 0.20$	$12.0 \pm 0.30$	$5.50 \pm 0.05$	$1.75 \pm 0.10$	$4.00 \pm 0.10$	$2.00 \pm 0.05$	$4.00 \pm 0.10$	$1.50 \pm 0.10$

■ 顶盖胶带剥离强度 Peel Strength of Top Cover Tape

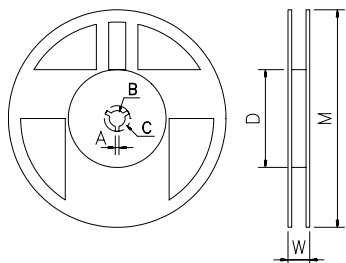
剥离速度约为300 mm/min  
顶盖胶带的剥离力应在0.1~0.7N之间



地址：深圳市龙华新区观澜大布头路南通邦高新产业园 A 栋 8 楼

系列号	HoGT
修订日期	2019-11-25
版本号	Ho-A0

■ 卷轴规格 Reel Specification



Type	W	M	A	B	C	D
GT2512	16.2 $\pm$ 0.5	178 $\pm$ 1	2.5 $\pm$ 1	13.5 $\pm$ 1	17.7 $\pm$ 1	60 $\pm$ 2

■ 包装方式 Packing

编带盘装：4000PCS/盘



地址：深圳市龙华新区观澜大布头路南通邦高新产业园 A 栋 8 楼

## X-ON Electronics

Largest Supplier of Electrical and Electronic Components

*Click to view similar products for [Current Sense Resistors - SMD category](#):*

*Click to view products by [Milliohm manufacturer](#):*

Other Similar products are found below :

[CRL0603-FW-R700ELF](#) [PFS35-200RF1](#) [NPS 2-T126 5.000 OHM 1%](#) [PFS35-0R01J1](#) [PFS35-0R05J1](#) [PFS35-5RF1](#) [CD2015FC-0.10-1%](#)  
[PR2512FKF7W0R004L](#) [RC1005F124CS](#) [RL73K3AR56JTDF](#) [RL7520WT-R001-F](#) [RL7520WT-R009-G](#) [RL7520WT-R020-F](#) [LRC-](#)  
[LR2512LF-01-R820J](#) [WR06X104JGLJ](#) [TL2BR01F](#) [65709-330](#) [SP1R12J](#) [RL7520WT-R039-G](#) [RL7520WT-R002-F](#) [LRF2010-R003JW](#)  
[KRL1632E-C-R200-F-T5](#) [KRL1632E-C-R200-F-T1](#) [RLP73M1ER051FTDF](#) [RLP73M2AR075FTDF](#) [RLP73M1JR051FTDF](#)  
[SR731ERTTP5R10F](#) [SR731ERTTP100J](#) [SR731ERTTP6R80F](#) [SR731ERTTP4R70F](#) [SR731ERTTP2R20F](#) [SR731ERTTP3R90F](#)  
[SR731ERTTP1R00F](#) [SR731ERTTP10R0F](#) [SR731ERTTP2R00F](#) [SR731ERTTP8R20F](#) [SR731ERTTP3R9J](#) [SR731ERTTP8R2J](#)  
[SR731ERTTP2R0J](#) [SR731ERTTP4R7J](#) [SR731ERTTP9R1J](#) [SR731ERTTP1R0J](#) [SR731ERTTP2R2J](#) [SR731ERTTP5R1J](#) [SR731ERTTP6R8J](#)  
[SR731ERTTP9R10F](#) [RCWE2512R180FKEA](#) [FCSL64R007JER](#) [LRF1206-R018FW](#) [TLR2B10DR022FTDG](#)