



HoGXT贴片陶瓷系列规格书

系列号	HoGXT
修订日期	2022-02-22
版本号	Ho-A0

规格书 Specification

制造商:深圳市毫欧电子有限公司

HoGXT

适用: 本规格书适用于深圳市毫欧电子有限公司HoGXT贴片陶瓷电阻系列产品选型。

包含: 0603、0805、1206、1210、2010、2512等封装。

产品特点 Features:

低阻值、高精度 (1%)

卓越的可靠性和合理的成本。

适用于无铅焊接。

符合RoHS标准, 无卤素。

产品名称 Product Name

贴片陶瓷电阻

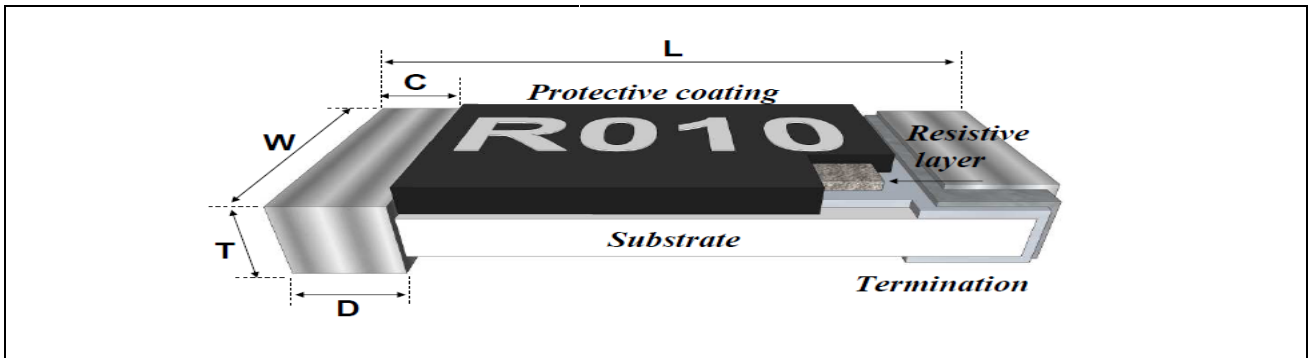
产品型号 Product number

Ho	GXT	0805	1/4W	100mR	5%	±50PPM
制造商	产品系列	封装	功率	阻值	精度	温度系数
Ho毫欧电子	GXT	0805 0603 1206 1210 2010 2512	1W 3/4W 2/3W 1/3W 1/4W 1/8W	R010:10mR R100:100mR	F=±1% G=±2% J=±5%	N: ±20 E: ±50 G: ±100



地址: 深圳市龙华新区观澜大布头路南通邦高新产业园 A 栋 8 楼

■ 产品尺寸及结构 Dimension and Construction



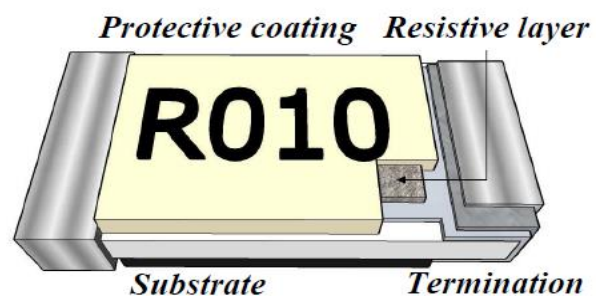
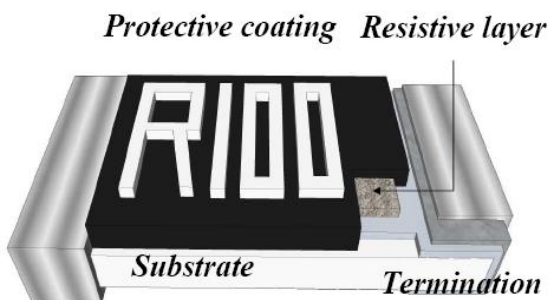
Unit : mm

Type 1.	L	W	C	D	T
GXT0603	1.60±0.10	0.80±0.10	0.30±0.20	0.30±0.20	0.45±0.10
GXT0805	2.00±0.10	1.25±0.10	0.40±0.20	0.40±0.20	0.50±0.10
GXT1206	3.10±0.10	1.60±0.10	0.50±0.25	0.50±0.25	0.55±0.10
GXT1210	3.10±0.10	2.60±0.10	0.50±0.25	0.50±0.25	0.55±0.10
GXT2010	5.00±0.20	2.50±0.20	0.60±0.25	0.60±0.25	0.60±0.10
GXT2512	6.30±0.20	3.10±0.20	0.60±0.25	0.90±0.25	0.60±0.15

Type 2.	L	W	C	D	T
GXT0603	1.60±0.10	0.80±0.10	0.30±0.20	0.50±0.20	0.50±0.10
GXT0805	2.00±0.10	1.25±0.10	0.40±0.20	0.65±0.20	0.60±0.10
GXT1206	3.10±0.10	1.60±0.10	0.50±0.25	0.90±0.25	0.65±0.10
GXT1210	3.10±0.10	2.60±0.10	0.50±0.25	0.90±0.25	0.65±0.10
GXT2010	5.00±0.20	2.50±0.20	0.60±0.25	1.25±0.25	0.65±0.10
GXT2512	6.30±0.20	3.10±0.20	0.60±0.25	1.90±0.25	0.65±0.15

Type 1. Resistance $\geq 40\text{m}\Omega$

Type 2. Resistance $\leq 39\text{m}\Omega$



地址：深圳市龙华新区观澜大布头路南通邦高新产业园 A 栋 8 楼

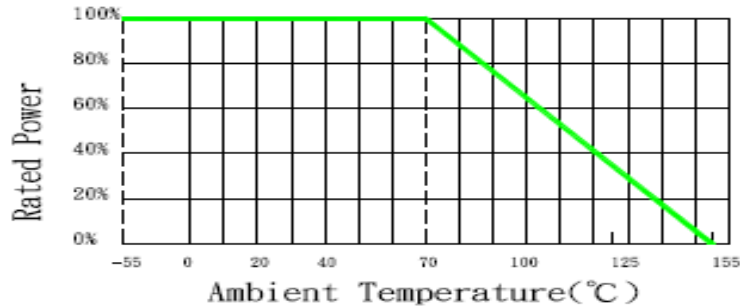


HoGXT贴片陶瓷系列规格书

系列号	HoGXT
修订日期	2022-02-22
版本号	Ho-A0

■ 功率降额曲线 Power Derating Curve

工作温度范围：-55至+155摄氏度



■ 电气参数规格 Electrical parameter Specification

Normal Type		Power Rating at 70°C	Max. RCWV (mV)	Max. Overload Voltage (mV)	Resistance Tolerance (%)	Temperature Coefficient (TCR; ppm/°C)	Resistance Range (mΩ)		Standard Resistance Values
Type	Size						Min.	Max.	
GXT	0603	1/8W	337	754	±1、±2、±5	±100	40	91	E-24
						±20~±100	100	910	
GXT	0805	1/4W	477	1067	±1、±2、±5	±100	10	46	E-24
						±20~±100	47	910	
GXT	1206	1/3W	551	1232	±1、±2、±5	±100	10	46	E-24
						±20~±100	47	910	
GXT	1210	2/3W	779	1742	±1、±2、±5	±100	10	46	E-24
						±20~±100	47	910	
GXT	2010	3/4W	826	1847	±1、±2、±5	±100	10	46	E-24
						±20~±100	47	910	
GXT	2512	1W	954	2133	±1、±2、±5	±100	10	46	E-24
						±20~±100	47	910	

地址：深圳市龙华新区观澜大布头路南通邦高新产业园 A 栋 8 楼



HoGXT贴片陶瓷系列规格书

系列号	HoGXT
修订日期	2022-02-22
版本号	Ho-A0

■ 电气参数规格 Electrical parameter Specification

Power Type		Power Rating at 70°C	Max. RCWV (mV)	Max. Overload Voltage (mV)	Resistance Tolerance (%)	Temperature Coefficient (TCR; ppm/°C)	Resistance Range (mΩ)		Standard Resistance Values
Type	Size						Min.	Max.	
GXT	0603	1/4W	477	1067	±1、±2、±5	±100	40	91	E-24
							±20~±100	100	
GXT	0805	1/2W	675	1508	±1、±2、±5	±100	10	46	E-24
							±20~±100	47	
GXT	1206	3/4W	826	1847	±1、±2、±5	±100	10	46	E-24
							±20~±100	47	
GXT	1210	3/4W	826	1847	±1、±2、±5	±100	10	46	E-24
							±20~±100	47	
GXT	2010	1W	954	2133	±1、±2、±5	±100	10	46	E-24
							±20~±100	47	
GXT	2512	2W	1349	3017	±1、±2、±5	±100	10	46	E-24
							±20~±100	47	

Note :

1. RCWV = $(P \times R)^{1/2}$ or Max. RCWV listed above, whichever is lower.

RCWV : Rated Continue Working Voltage(V) , P : Rated Power(W) , R : Resistance Value(Ω)

2. Special resistance value request please contact factory.

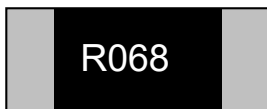
3. 10mΩ~18mΩ:TCR ±400ppm

■ 标记与焊接 Marking/Soldering

Resistance value identify :

0805/1206/1210/2010/2512

Top Marking. (4 Digits marking to identify the resistance value.)



R068=68mΩ , R120=120mΩ 0603

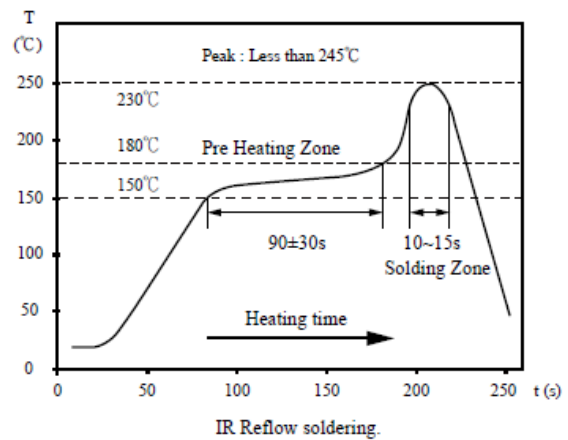
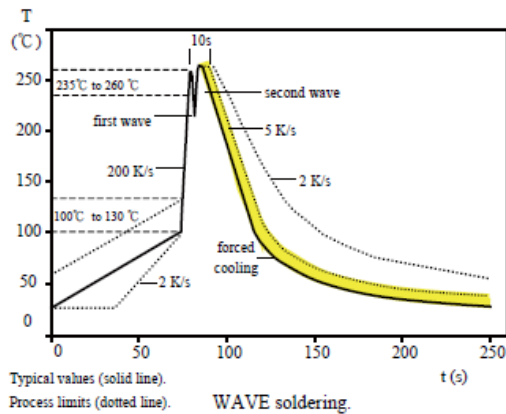
Top Marking. (3 Digits marking to identify the resistance value.)



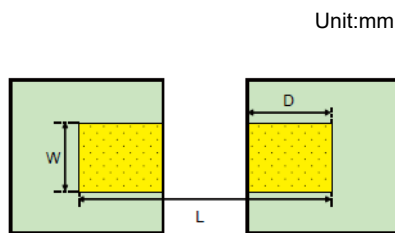
R12=120mΩ , 68M=68mΩ

地址：深圳市龙华新区观澜大布头路南通邦高新产业园 A 栋 8 楼

■ 焊接参数



■ 建议焊盘尺寸 Recommended Solder Pad Dimension



Type	W	D	L
GXT0603	0.90	1.00	3.00
GXT0805	1.30	1.15	3.50
GXT1206	1.80	1.30	4.70
GXT1210	3.00	1.30	4.70
GXT2010	3.00	1.50	6.80
GXT2512	3.70	1.60	7.60

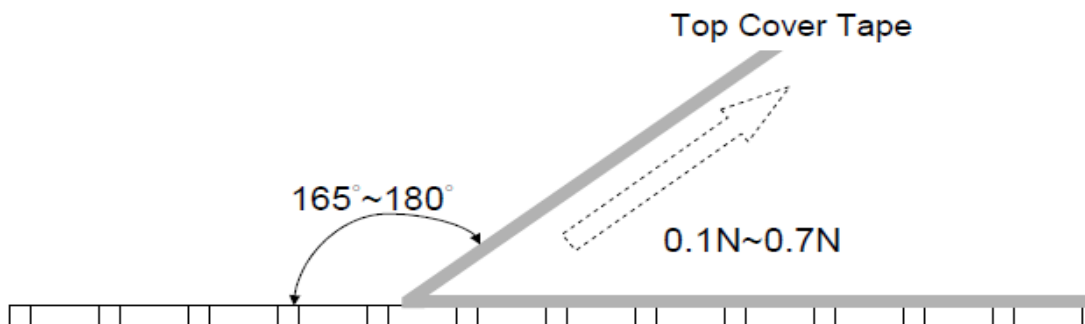
■ 可靠性能 Reliability Performance

Test Item	Specification	Test Method
DC Resistance	F : ±1% G : ±2% J : ±5%	IEC 60115-1 / JIS C 5201-1 , Clause 4.5 Measure the resistance Value.
Resistance to Solder Heat	$\Delta R \leq \pm(1\% + 0.5m\Omega)$ F : $\Delta R \leq \pm(0.5\% + 0.5m\Omega)$ No mechanical damage	IEC 60115-1, Clause 4.18 Solder dipping @ 260°C±5°C for 10sec.±1sec.
Solder Ability	Over 95% of termination must be covered with Solder.	IEC 60115-1, Clause 4.17 After immersing flux, dip in the 245±2°C molten solder bath for 3±0.5 sec.
Short Time Overload	$\Delta R \leq \pm(2\% + 0.5m\Omega)$ F : $\Delta R \leq \pm(1\% + 0.5m\Omega)$	IEC 60115-1, Clause 4.13 5 × Rated power for 5 seconds

Temperature Coefficient of Resistance (TCR)	Within the spec.	IEC 60115-1, Clause 4.8 $T_1 \quad T_2$ Test temperature : 25°C~ 155°C $TCR(ppm/^{\circ}C) = (R_2-R_1)/R_1 \times 1 / (T_2-T_1) \times 10^6$
Load Life	$\Delta R \leq \pm(3\% + 0.5m\Omega)$	IEC 60115-1, Clause 4.25 Rated voltage for 1.5 hours for followed by a pause 0.5 hour at 70±2°C. Cycle repeated 1000 hours.
Bending strength	$\Delta R \leq \pm(1\% + 0.5m\Omega)$ F : $\Delta R \leq \pm(0.5\% + 0.5m\Omega)$ No mechanical damage.	IEC 60115-1 / JIS C 5201-1 , Clause 4.33 Resistance variance after bended on the 90mm PCB. Bending width : 3mm for 0603 0805 2mm for 1206 2010 2512
Insulation Resistance	Between termination and coating must over 1000MΩ	IEC 60115-1, Clause 4.6 Test voltage : 100±15V

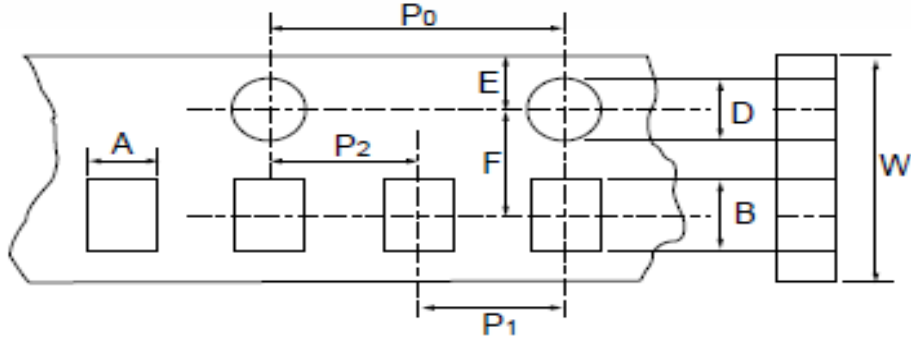
■ 顶盖胶带剥离强度 **Peel Strength of Top Cover Tape**

剥离速度约为300 mm/min
顶盖胶带的剥离力应在0.1~0.7N之间



地址：深圳市龙华新区观澜大布头路南通邦高新产业园 A 栋 8 楼

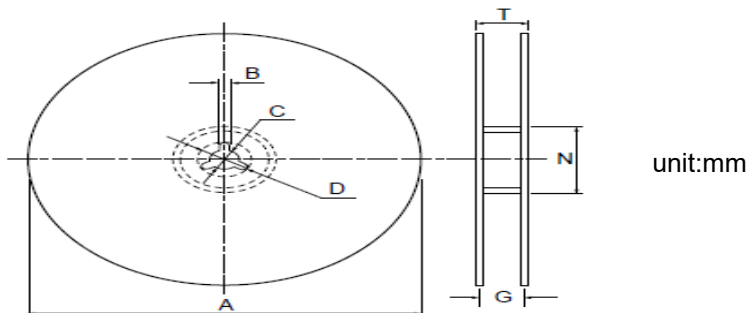
■ 彩带尺寸 Ribbon size(Unit:mm)



• Accumulated dimensional tolerance $40\pm 0.2\text{mm}$


Size	A	B	W	F	E	P1	P2	P0	D
0603	1.10 ± 0.20	1.90 ± 0.20	8.00 ± 0.30	3.50 ± 0.05	1.75 ± 0.10	4.00 ± 0.10	2.00 ± 0.05	4.00 ± 0.10	$1.50+0.10/-0$
0805	1.65 ± 0.20	2.40 ± 0.20	8.00 ± 0.30	3.50 ± 0.05	1.75 ± 0.10	4.00 ± 0.10	2.00 ± 0.05	4.00 ± 0.10	$1.50+0.10/-0$
1206	2.00 ± 0.20	3.60 ± 0.20	8.00 ± 0.30	3.50 ± 0.05	1.75 ± 0.10	4.00 ± 0.10	2.00 ± 0.05	4.00 ± 0.10	$1.50+0.10/-0$
1210	3.00 ± 0.20	3.60 ± 0.20	8.00 ± 0.30	3.50 ± 0.05	1.75 ± 0.10	4.00 ± 0.10	2.00 ± 0.05	4.00 ± 0.10	$1.50+0.10/-0$
2010	2.80 ± 0.20	5.50 ± 0.20	12.00 ± 0.30	5.50 ± 0.05	1.75 ± 0.10	4.00 ± 0.10	2.00 ± 0.05	4.00 ± 0.10	$1.50+0.10/-0$
2512	3.50 ± 0.20	6.70 ± 0.20	12.00 ± 0.30	5.50 ± 0.05	1.75 ± 0.10	4.00 ± 0.10	2.00 ± 0.05	4.00 ± 0.10	$1.50+0.10/-0$

■ 卷轴规格 Reel Specification



Size	Packaging Qty	A	N	C	D	B	G	T
0603	5kpcs/Reel	178.0 ± 2.0	60.0 ± 0.5	13.0 ± 0.5	20(Min.)	2.0 ± 0.5	10.0 ± 1.5	14.9max.
0805	10kpcs/Reel	254.0 ± 2.0	100.0 ± 1.0	13.5 ± 0.5	20(Min.)	2.0 ± 0.5	10.0 ± 1.5	14.9max.
1206	20kpcs/Reel	330.0 ± 2.0	100.0 ± 1.0	13.5 ± 0.5	20(Min.)	2.0 ± 0.5	10.0 ± 1.5	14.9max.
1210	20kpcs/Reel	330.0 ± 2.0	100.0 ± 1.0	13.5 ± 0.5	20(Min.)	2.0 ± 0.5	10.0 ± 1.5	14.9max.
2010 2512	4kpcs/Reel	178.0 ± 2.0	60.0 ± 0.5	13.0 ± 0.5	20(Min.)	2.0 ± 0.5	13.8 ± 1.5	16.7max.
	8kpcs/Reel	254.0 ± 2.0	100.0 ± 0.5	13.5 ± 0.5	20(Min.)	2.0 ± 0.5	13.8 ± 1.5	20.0max.
	16kpcs/Reel	330.0 ± 2.0	100.0 ± 1.0	13.5 ± 0.5	20(Min.)	2.0 ± 0.5	13.8 ± 1.5	20.0max.

地址：深圳市龙华新区观澜大布头路南通邦高新产业园 A 栋 8 楼

 毫欧电阻 毫欧制造	HoGXT贴片陶瓷系列规格书	系列号	HoGXT
		修订日期	2022-02-22
		版本号	Ho-A0

■ **储存环境Storage Environment**

建议在一年内用完，以保证保质期。

如果需要延长保质期，检查焊接能力

温度：5-40℃；湿度：20-70%相对湿度

地址：深圳市龙华新区观澜大布头路南通邦高新产业园 A 栋 8 楼

X-ON Electronics

Largest Supplier of Electrical and Electronic Components

Click to view similar products for [Thick Film Resistors - SMD category](#):

Click to view products by [Milliohm manufacturer](#):

Other Similar products are found below :

[CR-05FL7--150R](#) [CR-05FL7--19K6](#) [CR-05FL7--243R](#) [CR-05FL7--40K2](#) [CR-05FL7--698K](#) [CR-12FP4--324R](#) [CR-12JP4--680R](#)
[M55342K06B1E78RS3](#) [M55342K06B6E19RWL](#) [M55342K06B6E81RS3](#) [M55342M05B200DRWB](#) [M55342M06B4K70MS3](#) [MC0603-511-](#)
[JTW](#) [742C083750JTR](#) [MCR01MZPF1202](#) [MCR01MZPF1601](#) [MCR01MZPF1800](#) [MCR01MZPF6201](#) [MCR01MZPF9102](#) [MCR01MZPJ113](#)
[MCR01MZPJ121](#) [MCR01MZPJ125](#) [MCR01MZPJ751](#) [MCR03EZHZ103](#) [MCR03EZPF2004](#) [MCR03EZPJ270](#) [MCR03EZPJ821](#)
[MCR10EZPF1102](#) [MCR18EZPJ330](#) [RC0603F1473CS](#) [RC0603F150CS](#) [RC1005F1152CS](#) [RC1005F1182CS](#) [RC1005F1372CS](#)
[RC1005F183CS](#) [RC1005F1911CS](#) [RC1005F1912CS](#) [RC1005F203CS](#) [RC1005F2052CS](#) [RC1005F241CS](#) [RC1005F2431CS](#)
[RC1005F3011CS](#) [RC1005F303CS](#) [RC1005F4321CS](#) [RC1005F4642CS](#) [RC1005F471CS](#) [RC1005F4751CS](#) [RC1005F5621CS](#)
[RC1005F6041CS](#) [RC1005J106CS](#)