



毫欧

毫欧电阻 毫欧制造

承认书 Acknowledgement

深圳市毫欧电子有限公司

编号:Ho20201020-03

客户名称 (Customer)	深圳市立创电子商务有限公司
产品名称 (Description)	康铜电阻
产品规格 (Product specification)	HoK2510-2-U
产品编码 (Product Code)	HoC00301

制作 (Writer)	陈秋萍	(受控章签章)
审核 (Checker)	刘 斌	
批准 (Approver)	郑志敏	
日期 (Date)	2020-10-20	



SGS



■ 承认书 Acknowledgement

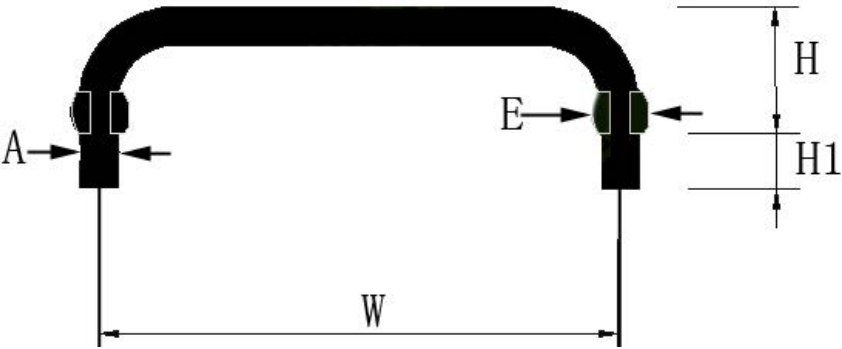
- 1、目的：通过本承认书对样品特性和检验标准的描述，与客户更好沟通，达成一致意见，避免因未充分沟通而引起的产品质量纠纷。
- 2、适用范围：本承认书适用于深圳市毫欧电子有限公司所提供样品、产品的特性及检验标准
- 3、订单关联：客户确认本承认书则认可与深圳市毫欧电子有限公司所有合同订单项下的物料规格型号与交货产品的一致性。如未收到异议或确认，本承认书于客户收到日起两周后默认生效。

■ 产品名称 Product Name: 康铜电阻

■ 标称 Nominal: HoK2510-2-U

Ho	K	25	10	2	U
Ho 毫欧电子	康铜材料	线径 2.5mm	跨距 10mm	阻值 2mR	U 型

■ 产品尺寸 Product Size

项 目	参 数				
	W (10±0.3)	H (7±2)	H1 (3.5±0.5)	A (2.5±0.03)	E (3.2±0.2)
尺寸(mm)					
产品编码: HoC00301					
备注					

深圳市毫欧电子有限公司
 受控文件 正本
 正本号:

■ 客户确认 Customer Approval

客户负责人签字确认		客户受控章确认
物料规格		
负责人签字		
确认时间		

■ **产品特点 Features:**

压脚工艺，便于焊接前先在电路板上固定，引脚易于锡焊

高可靠性，高过载能力，产品精度高。

使用温度范围较宽无感型设计，电感小于 10 纳亨

符合 ROHS 要求

■ **电气参数 Electrical parameter**

负载电流 Load Current	18A
阻值 Resistance	2mΩ
精度 Precision	±5%

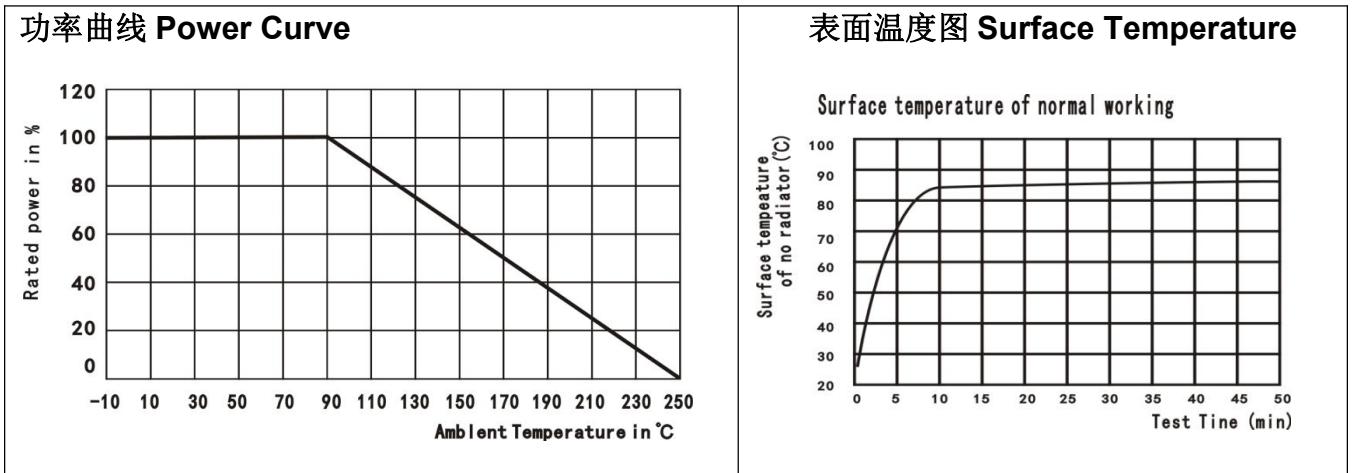
■ **材料参数 Material parameter**

Type 项目	特点 Feature		
主要成份 Composition %	Cu	Mn	Ni
	余量	1	40
电阻温度系数 a TCR×10 ⁻⁶ /°C	±40		
对铜热电势 EMF VS Cu(0-100°C)uV/°C	≤45		
密度 Density g/cm ³	8.9		
熔点 °C Melting Point	1280		
使用温度 Service Temperature	-50~+150°C		

■ **工作特性 Performance Data**

测试条件 Test Conditions	阻值最大变化百分比ΔR%
25°C 时满负载工作 1000 小时 Loading life: 1000hrs at 25°C	1%
潮湿环境中放置 100 小时 100 hrs in moisture	1%
在-40°C~+150°C 温度下循环 1000 次 Temperature Cycled at -40°C ~ +150°C(1000 cyc)	1%

■ 电气性能 Electrical Performance



■ 产品应用范围 Product application range:

电流采样、反馈电路、

低电感电路、大电流脉冲电路

驱动技术、功率电子、

家电控制、汽车电子、通信电源

■ 包装方式 Packing

散装袋装 1000pcs 或自定义



X-ON Electronics

Largest Supplier of Electrical and Electronic Components

Click to view similar products for [Current Sense Resistors - Through Hole](#) category:

Click to view products by [Milliohm](#) manufacturer:

Other Similar products are found below :

[SR10-0.015-1%](#) [SR20-0.008-1%](#) [HPCR0402F12K0K9](#) [HPCR0402F130RK9](#) [HPCR0402F13K0K9](#) [HPCR0402F17K4K9](#)

[HPCR0402F180KK9](#) [HPCR0402F180RK9](#) [HPCR0402F1K10K9](#) [HPCR0402F220KK9](#) [HPCR0402F220RK9](#) [HPCR0402F24K0K9](#)

[HPCR0402F27K0K9](#) [HPCR0402F2K00K9](#) [HPCR0402F33K0K9](#) [HPCR0402F430KK9](#) [HPCR0402F4K30K9](#) [HPCR0402F680KK9](#)

[HPCR0402F680RK9](#) [HPCR0402F390KK9](#) [HPCR0402F39K0K9](#) [HPCR0402F8K20K9](#) [HPCR0402F560RK9](#) [HPCR0402F2K70K9](#)

[HPCR0402F360KK9](#) [HPCR0402F36K0K9](#) [HPCR0402F3K00K9](#) [HPCR0402F3K90K9](#) [HPCR0402F430RK9](#) [HPCR0402F43K0K9](#)

[HPCR0402F475KK9](#) [HPCR0402F47K0K9](#) [HPCR0402F51K0K9](#) [HPCR0402F560KK9](#) [HPCR0402F56K0K9](#) [HPCR0402F5K10K9](#)

[HPCR0402F5K60K9](#) [HPCR0402F620KK9](#) [HPCR0402F620RK9](#) [HPCR0402F68K0K9](#) [HPCR0402F6K20K9](#) [HPCR0402F6K80K9](#)

[HPCR0402F750KK9](#) [HPCR0402F750RK9](#) [HPCR0402F7K50K9](#) [HPCR0402F820KK9](#) [HPCR0402F82K0K9](#) [HPCR0402F910KK9](#)

[HPCR0402F910RK9](#) [HPCR0402F91K0K9](#)