 毫欧电阻 毫欧制造	HoLLR1206封体合金电阻系列规格书	系列号	HoLLR
		修订日期	2022-01-06
		版本号	Ho-A0

规格书 Specification

制造商:深圳市毫欧电子有限公司

HoLLR1206

适用:本规格书适用于深圳市毫欧电子有限公司封体合金电阻 HoLLR1206系列产品选型。

■ 产品特点Features

厚实的铜材质导体，金属化的材质，超长期的稳定性，无卤素无铅符合 RoHS，稳定的材料,高额定功率，低电阻温度系数，卓越的信赖性。

■ 应用领域Application field

电池管理系统(BMS)，电流感测与分压，电源供应器，新能源汽车，消费性充电器，电动工具，消费性电子，LED 应用，智能家居，主机板，大型家电，锂电池保护。

■ 产品名称Product Name

封体合金电阻

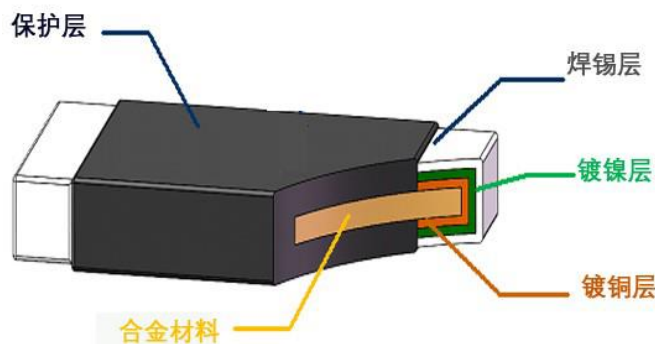
■ 产品型号Product number

HoLLR1206-1W-10mR-1%

Ho	LLR	1206	1W	10mR	1%
↓	↓	↓	↓	↓	↓
制造商	产品类别	封装	额定功率	阻值	精度
毫欧电子	封体合金	1206	1/2W、1W	1mR~100mR	B=±0.1% D=±0.5% F=±1% G=±2% J=±5%

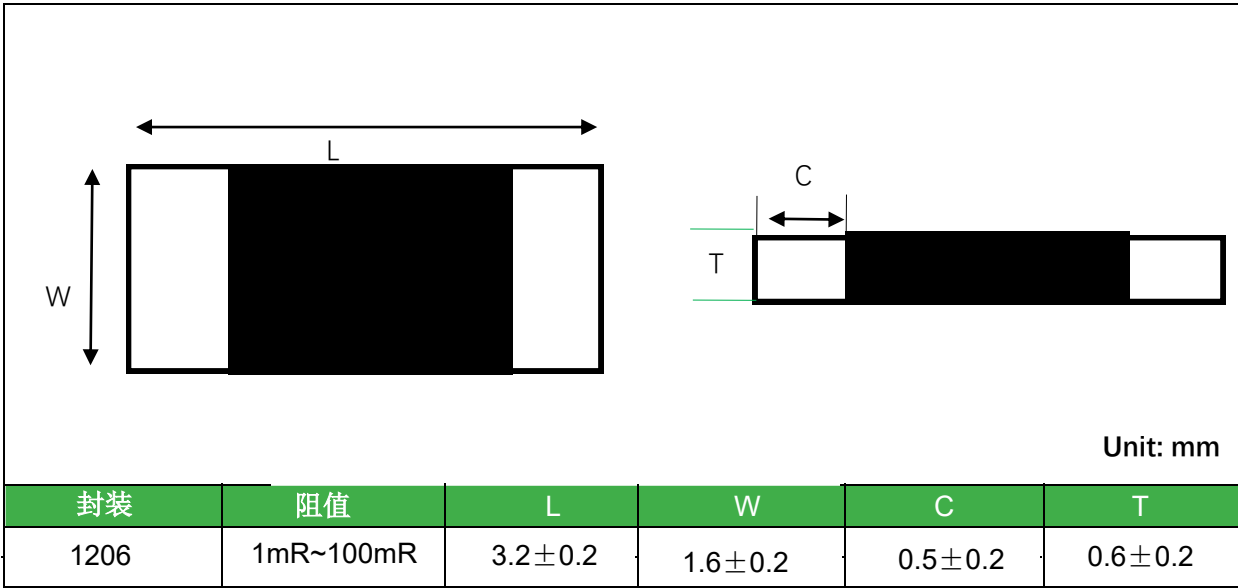
具体参数请查看下页详情

产品结构图：（印字此处省略）



地址：深圳市龙华新区观澜大布头路南通邦高新产业园 A 栋 8 楼

■ 产品结构及尺寸 **Product structure and size** (Unit:mm)

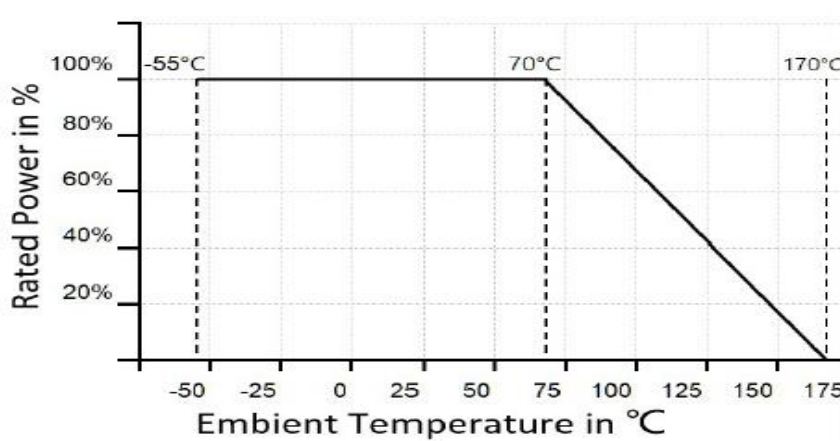


■ 规格表 **Electrical parameter**

型别	最高额定功率 (W)	最高额定电流 (A)	最高过负荷电流(A)	温度系数 TCR (ppm/°c)	使用温度范围 (0°C)	阻值范围	
						±1%(F), ±5%(J)	±2%(G)
HoLLR1206	1/2W-1W	31.6	70.7	1mR~35mR=±50; 36mR~100mR=±100	-55~+170	1mΩ-100mΩ	

■ 功率曲线 **Power curve**

当电阻工作在温度超过 70° C 时，额定功率必须减额，减额曲线依据下图：



地址：深圳市龙华新区观澜大布头路南通邦高新产业园 A 栋 8 楼

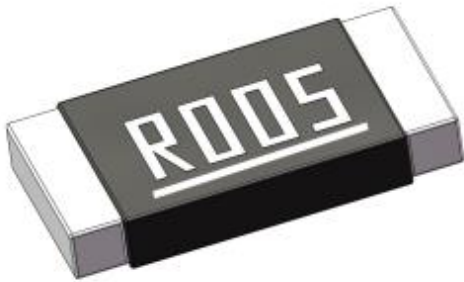
系列号	HoLLR
修订日期	2022-01-06
版本号	Ho-A0

■ **额定电流计算公式 The rated current is calculated by the following Formu**

$$I = \text{SQRT}(P/R)$$

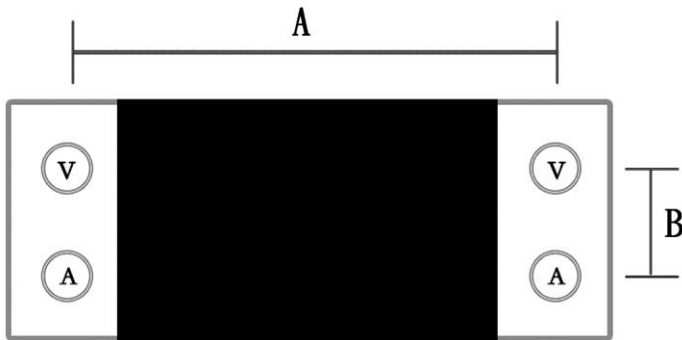
I=额定电流(A); P=额定功率(W);R=电阻值(Ω)

■ **字码表示Word said**



R005 = 5m Ω

■ **阻值量测点: Resistance measurement point:**



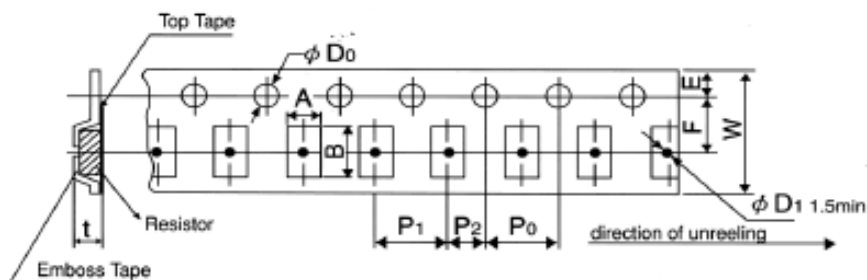
Unit :mm

型别	A	B
HoLLR1206	2.95 \pm 0.25	0.45 \pm 0.15

地址：深圳市龙华新区观澜大布头路南通邦高新产业园 A 栋 8 楼

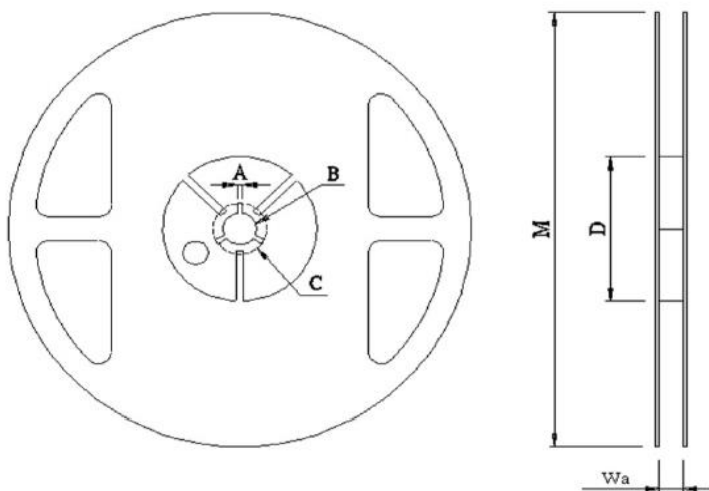
系列号	HoLLR
修订日期	2022-01-06
版本号	Ho-A0

■ 彩带尺寸 Ribbon size(Unit:mm)



A	B	W	F	E	P1	P2	P0	D0	T
2.0±0.2	3.6±0.2	8±0.2	3.5±0.05	1.75±0.1	4.0±0.1	2±0.05	4±0.05	Φ 1.5+0.1	1.2±0.15

■ 卷轴规格 Reel Specification



Unit: mm

Φ M	Φ B	Φ C	W	A	Packaging Quantity
178±2.0	13.5±1	21±1	9±0.5	2±0.5	5000PCS

地址：深圳市龙华新区观澜大布头路南通邦高新产业园 A 栋 8 楼

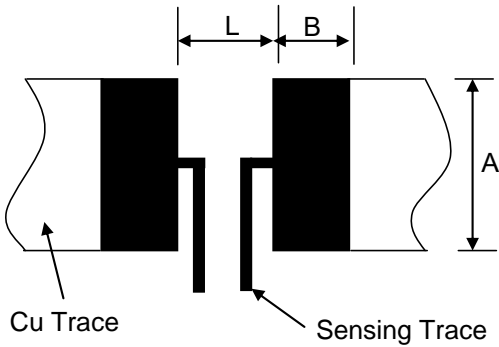
■ 可靠性测试 Reliability Tests

项目	条件	规格						
Short Time Overload 短时间过负荷	施加过负荷5秒，静置24小时后再量测阻值变化率。（过负荷条件如下表）	≤ ±0.5%						
	<table border="1"> <tr> <th>型号</th> <th>额定功率</th> <th>额定功率倍数</th> </tr> <tr> <td>HoLLR1206</td> <td>1W</td> <td>X2倍</td> </tr> </table>		型号	额定功率	额定功率倍数	HoLLR1206	1W	X2倍
型号	额定功率	额定功率倍数						
HoLLR1206	1W	X2倍						
	Refer to JIS-C5201							
Temperature Coefficient of Resistance 温度系数	$TCR (ppm/°C) = (R2 - R1/R1 * (T2 - T1)) \times 10^6$ R1: 室温下量测之阻值(Ω) R2: 125 °C下量测之阻值(Ω) T1: 室温之温度(°C) T2: 125 °C Refer to JIS C 5201	Refer to 6.						
Biased Humidity 高温高湿	于85°C±5°C 85 ±5%RH恒湿恒温机中施加额定电流，90分钟ON，30分钟OFF，1,000小时后静置1小时以上量测阻值变化率。 Refer to JIS C 5201	≤ ±0.5%						
Temperature Cycling 温度循环	冷热循环机，-55°C~+125°C，循环1000次后取出，静置1小时.以上量测阻值变化率。	≤ ±0.5%						
	<table border="1"> <thead> <tr> <th colspan="2">测试条件</th> </tr> </thead> <tbody> <tr> <td>最低温度</td> <td>-55°C +0/-10°C</td> </tr> <tr> <td>最高温度</td> <td>125°C +10/-0°C</td> </tr> <tr> <td>温度保留时间</td> <td>30分钟</td> </tr> </tbody> </table>		测试条件		最低温度	-55°C +0/-10°C	最高温度	125°C +10/-0°C
测试条件								
最低温度	-55°C +0/-10°C							
最高温度	125°C +10/-0°C							
温度保留时间	30分钟							
	Refer to AEC-Q200							
Low Temperature Exposure (Storage) 低温放置	-55±2°C恒温箱中1000小时，取出后静置1小时以上后量测阻值变化率。 Refer to JIS C 5201	≤ ±0.5%						

系列号	HoLLR
修订日期	2022-01-06
版本号	Ho-A0

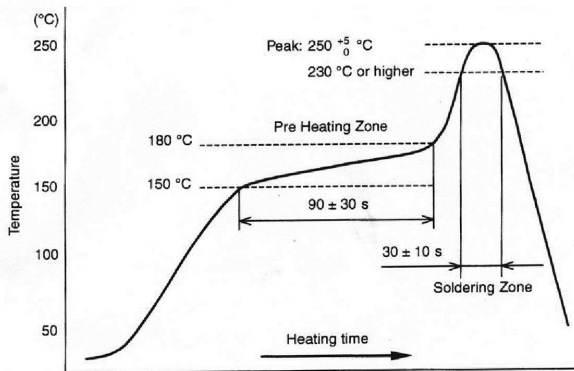
High Temperature Exposure (Storage) 高温放置	170°C之烤箱中1000小时, 取出静置1小时以上后量测阻值变化率。 Refer to JIS C 5201	$\leq \pm 1.0\%$
Load Life 负荷寿命	70±2°C烤箱中施加额定电流, 90分钟ON, 30分钟OFF, 1,000小时取出静置1小时以上后量测阻值变化率。 Refer to JIS-C5201	$\leq \pm 1.0\%$
Resistance to Solder	浸渍于260±5°C锡炉中10 ±1秒, 取出静置1小时以上后, 量测阻值变化率。	$\leq \pm 0.5\%$
Heat 抗焊锡热	Refer to JIS-C5201	
Solderability 可焊性	浸于245±5°C之炉中3 ±1秒后取出置于放大镜下观察焊锡面积。 Refer to JIS-C5201	电极覆新锡面积需大于95%。
Resistance to solvent 耐溶剂	浸于20~25°C异丙醇溶剂60±5秒后, 取出静置24小时以上, 量测阻值变化率。 Refer to JIS-C5201	$\leq \pm 0.5\%$ 外观无损伤
Insulation Resistance 绝缘电阻试验	置于治具上, 在正负极施加100VDC一分钟后, 测量电极与保护层及电极与基板(底材)间之绝缘电阻值 Refer to JIS-C5201	>100MΩ
Joint Strength of Solder 焊锡粘合强度	焊于弯折性测试板中, 置于弯折测试机上, 在测试板中央施力下压, 于负荷下量测阻值变化率。 Refer to JIS-C5201	$\leq \pm 0.5\%$ 外观无损伤

■ 建议焊盘尺寸 Recommended Solder Pad Dimension (Unit:mm)

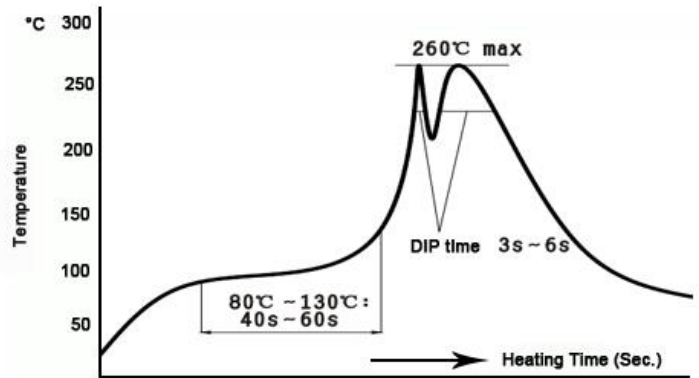


封装	阻值mR	A	L	B
1206	1mR~100mR	1.8±0.1	2.3±0.1	1.0±0.1

■ 建议焊接参数 96.5Sn/3.0Ag/0.5Cu
回流焊 IR Reflow-Soldering Profile



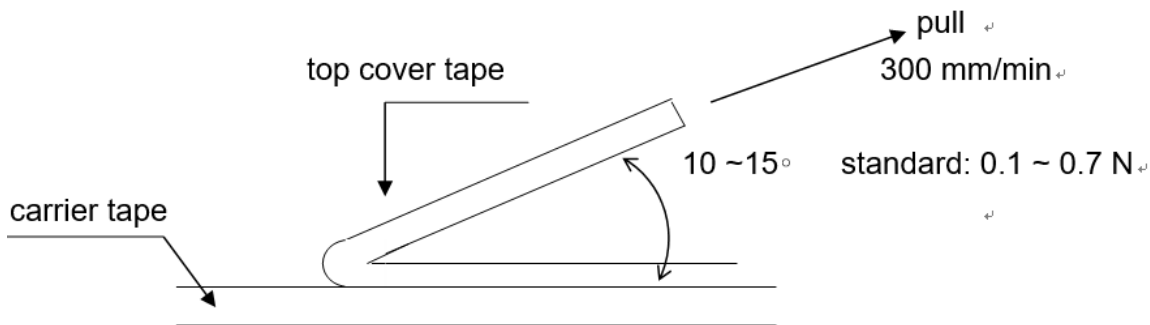
回流焊曲线图



波峰焊曲线图

■ 上带的剥离强度

剥离速度: 300 毫米/分钟 ; 剥离力在 0.1N 至 0.7N 之间。



地址：深圳市龙华新区观澜大布头路南通邦高新产业园 A 栋 8 楼

X-ON Electronics

Largest Supplier of Electrical and Electronic Components

Click to view similar products for [Current Sense Resistors - SMD category](#):

Click to view products by [Milliohm manufacturer](#):

Other Similar products are found below :

[CRL0603-FW-R700ELF](#) [PFS35-200RF1](#) [NPS 2-T126 5.000 OHM 1%](#) [PFS35-0R01J1](#) [PFS35-0R05J1](#) [PFS35-5RF1](#) [CD2015FC-0.10-1%](#)
[PR2512FKF7W0R004L](#) [RC1005F124CS](#) [RL73K3AR56JTDF](#) [RL7520WT-R001-F](#) [RL7520WT-R009-G](#) [RL7520WT-R020-F](#) [LRC-](#)
[LR2512LF-01-R820J](#) [WR06X104JGLJ](#) [TL2BR01F](#) [65709-330](#) [SP1R12J](#) [RL7520WT-R039-G](#) [RL7520WT-R002-F](#) [LRF2010-R003JW](#)
[KRL1632E-C-R200-F-T5](#) [KRL1632E-C-R200-F-T1](#) [RLP73M1ER051FTDF](#) [RLP73M2AR075FTDF](#) [RLP73M1JR051FTDF](#)
[SR731ERTTP5R10F](#) [SR731ERTTP100J](#) [SR731ERTTP6R80F](#) [SR731ERTTP4R70F](#) [SR731ERTTP2R20F](#) [SR731ERTTP3R90F](#)
[SR731ERTTP1R00F](#) [SR731ERTTP10R0F](#) [SR731ERTTP2R00F](#) [SR731ERTTP8R20F](#) [SR731ERTTP3R9J](#) [SR731ERTTP8R2J](#)
[SR731ERTTP2R0J](#) [SR731ERTTP4R7J](#) [SR731ERTTP9R1J](#) [SR731ERTTP1R0J](#) [SR731ERTTP2R2J](#) [SR731ERTTP5R1J](#) [SR731ERTTP6R8J](#)
[SR731ERTTP9R10F](#) [RCWE2512R180FKEA](#) [FCSL64R007JER](#) [LRF1206-R018FW](#) [TLR2B10DR022FTDG](#)