

深圳市毫欧电子有限公司

承 认 书

SPECIFICATION FOR APPROVAL

客 户: _____

料 号
PART NO: _____

品名规格
DESCRIPTION: HoLLR2010-1.5W-2mR~40mR-1% _____

日 期
DATE: 2024.05.07 _____

客户 (CUSTOMER)

品质管理部 QUALITY DEPT	业务管理部 BUSINESS DEPT	承 认 APPROVED BY

制造商

制 作 MAKE	审 核 CHECK	批 准 APPROVAL
谢郁武	黄永康	冷文义

地址: 深圳市龙华区观湖街道松元厦社区大布头村 280-1 号厂一 801



规格书 Specification

制造商: 深圳市毫欧电子有限公司

HoLLR2010

适用: 本规格书适用于深圳市毫欧电子有限公司封体合金电阻 HoLLR2010系列产品选型。

产品特点 Features

- 厚实的铜材质导体 金属化的材质
- 超长期的稳定性 无卤素无铅符合 RoHS
- 稳定的材料 高额定功率
- 超低的温度系数 卓越的信赖性。
- 产品符合 AEC-Q200 要求



应用领域 Application field

- 电池管理系统(BMS) 电流感测与分压
- 新能源汽车 充电桩
- 充电器 智能家居
- 消费性电子, 主机板
- LED 应用, 电源供应器
- 电动工具 大型家电
- 锂电保护 清洁家电



产品名称 Product Name

封体合金电阻

产品型号 Product number

HoLLR2010-1.5W-10mR-1%

Ho	LLR	2010	1.5W	10mR	1%	备注
↓	↓	↓	↓	↓	↓	↓
制造商	产品类别	封装	额定功率	阻值	精度	产品类别
毫欧电子	封体合金	2010	1.5W	1mR~100mR 1mR~4mR	D=±0.5% F=±1% G=±2% J=±5%	大电极



REACH

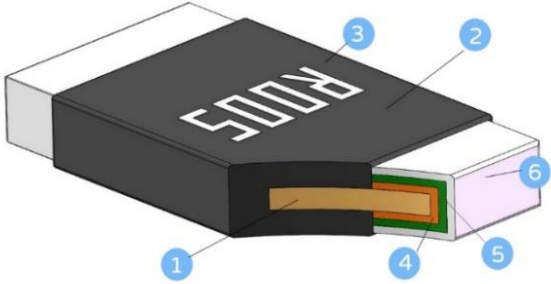
AEC-Q200



地址: 深圳市龙华新区观澜大布头路南通邦高新产业园 A 栋 8 楼

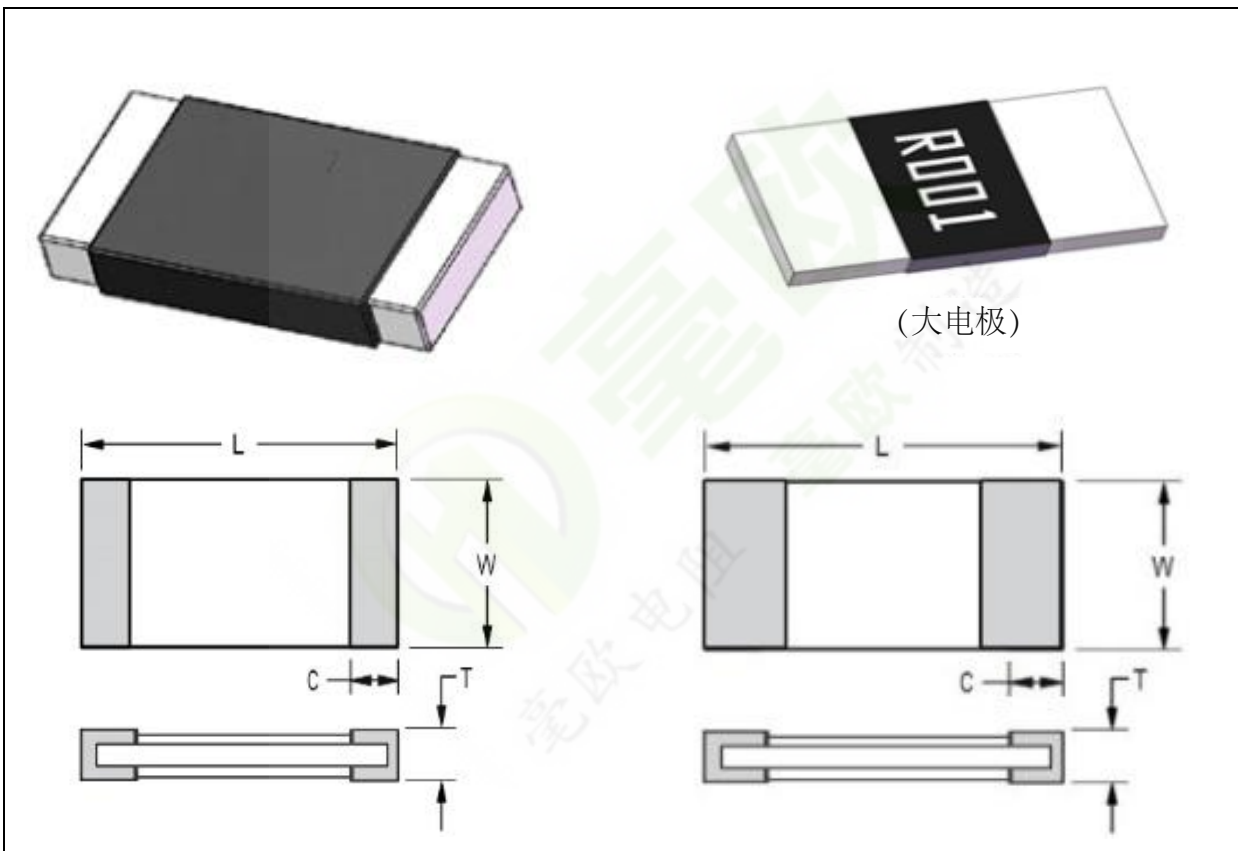
系列号	HoLLR
修订日期	2024-01-12
版本号	Ho-A0

■ 产品结构 Product structure



Item No.	Part name
1	Alloy material
2	Overcoat
3	Marking
4	Cu Layer
5	Ni Layer
6	Sn Layer

■ 产品尺寸 Product size (Unit:mm)



封装	阻值	L	W	C	T
2010	1mR~100mR	5±0.2	2.5±0.2	0.6±0.3	0.6±0.2
2010 (大电极)	1mR~4mR	5±0.2	2.5±0.2	1.5±0.3	0.6±0.2

■ 电性规格标准 Electrical specification standard (Unit:mm)

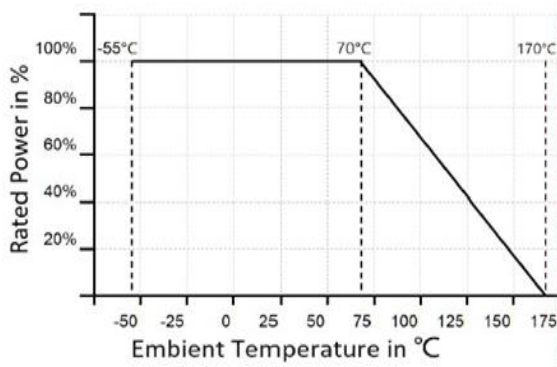
型别	最高额定功率(W)	温度系数 TCR (ppm/°C)	使用温度范围(°C)	阻值范围 (mΩ)	最高额定电流	最高过载电流	精度(%)
2010	1.5	±50	-55~+170	1~100	38.73	86.6	±0.5%(D), ±1%(F), ±2%(G), ±5%(J)
2010 (大电极)	1.5	±50	-55~+170	1~4	38.73	86.6	±0.5%(D), ±1%(F), ±2%(G), ±5%(J)

地址：深圳市龙华新区观澜大布头路南通邦高新产业园 A 栋 8 楼

系列号	HoLLR
修订日期	2024-01-12
版本号	Ho-A0

■ 功率曲线 Power curve

当电阻工作在温度超过 70° C 时，额定功率必须减额，减额曲线依据下图：



■ 额定电流计算公式 The rated current is calculated by the following Formu

$$I = \text{SQRT}(P/R)$$

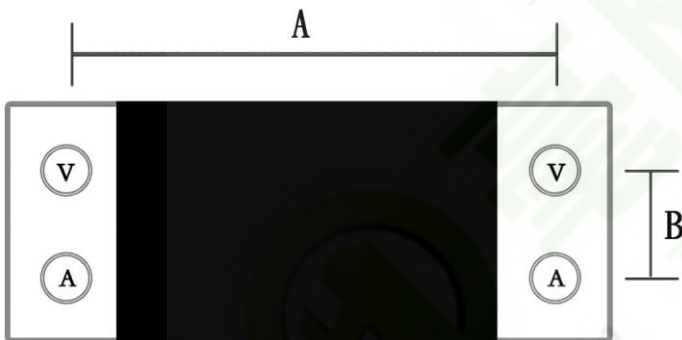
I=额定电流(A); P=额定功率(W);R=电阻值(Ω)

■ 字码表示< 正面印字, 4 码表示>Word code indicates < front print, 4 code indicates >



EX: R005=5mΩ; R001= 1mΩ 3R5m = 3.5mΩ

■ 阻值量测点: Resistance measurement point:



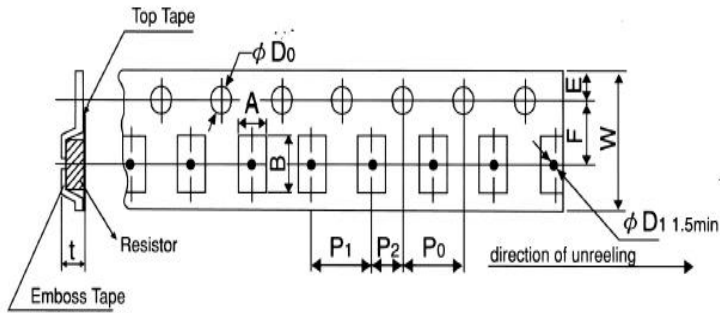
型别	A	B
HoLLR2010	4.50±0.25	1.7±0.22

Unit :mm

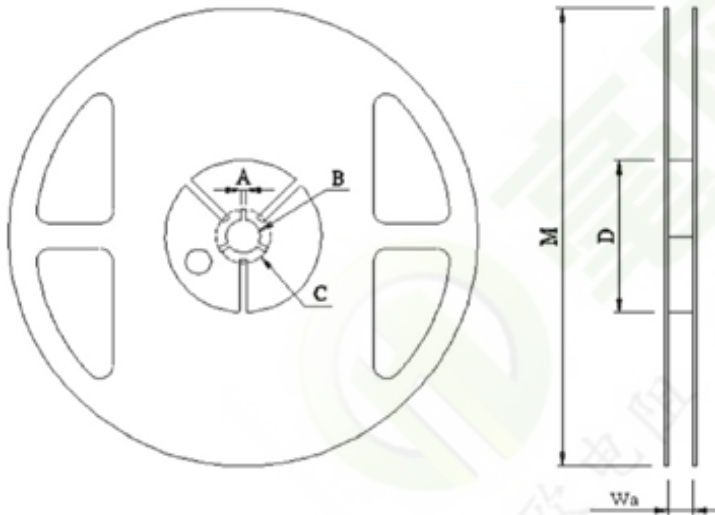
阻值检测机标准量测位置 <4 线式,量测背面电极>

地址：深圳市龙华新区观澜大布头路南通邦高新产业园 A 栋 8 楼

系列号	HoLLR
修订日期	2024-01-12
版本号	Ho-A0

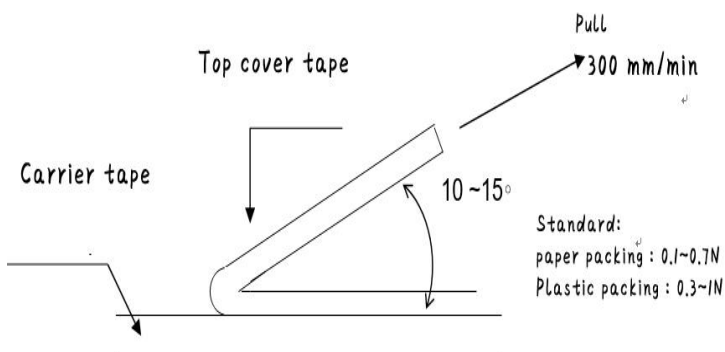
■ 载带尺寸 Ribbon size(Unit:mm)


Type	Pack	Q' ty/R	A	B	D0	E	F	P0	P1	P2	W	D1	T
			±0.2	±0.2	+0.5/-0	±0.1	±0.05	±0.1	±0.1	±0.1	±0.2	±0.05	±0.15
2010	Emboss	4k	2.80	5.30	1.50	1.75	5.50	4.00	4.00	2.00	12.00	1.50	0.85

■ 卷轴规格 Reel Specification


Unit: mm

Type	A	B	C	D	M	W
2010	2.00±0.5	13.5±0.5	21.00±0.5	60.00±1.0	178.00±2.0	13.80±0.5

■ 上带的剥离强度:


地址: 深圳市龙华新区观澜大布头路南通邦高新产业园 A 栋 8 楼



毫欧电阻 毫欧制造

HoLLR2010封体合金电阻系列规格书

系列号 HoLLR

修订日期 2024-01-12

版本号 Ho-A0

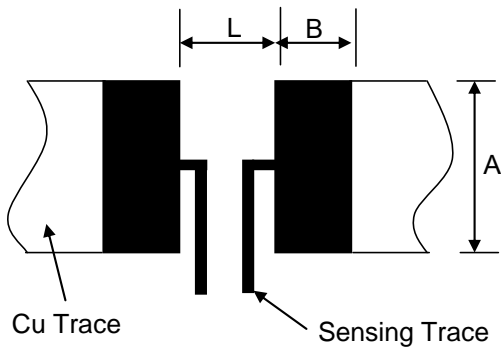
■ 信赖性试验项目 Reliability test project

项目	条件	规格								
Short Time Overload 短时间过负荷	施加过负荷5秒，静置24小时后测量阻值变化率。（过负荷条件如下表） Refer to JIS-C5201-1 4.13 <table border="1"> <tr> <td>Type</td> <td># of rated power</td> </tr> <tr> <td>2010</td> <td>5 times</td> </tr> </table>	Type	# of rated power	2010	5 times	≤±0.5%				
Type	# of rated power									
2010	5 times									
Temperature Coefficient of Resistance 温度系数	$TCR (ppm/^{\circ}C) = (R2-R1/R1*(T2-T1)) \times 10^6$ R1:室温下量测之阻值(Ω) R2: 125 °C下量测之阻值(Ω) T1:室温之温度(°C) T2: 125 °C Refer to JIS C 5201	Refer to 6.								
Biased Humidity 高温高湿	于85°C±5°C 85 ±5%RH恒湿恒温机中施加10%额定电流，90分钟ON，30分钟OFF，1,000小时后静置24±4小时量测阻值变化率。 Refer to MIL-STD-202 Method 103	≤±0.5%								
Temperature Cycling 温度循环	冷热循环机-55°C~+125°C循环1000次后取出静置24±4小时量测阻值变化率。 <table border="1"> <tr> <td colspan="2">测试条件</td> </tr> <tr> <td>最低温度</td> <td>-55°C +0/-10°C</td> </tr> <tr> <td>最高温度</td> <td>125°C +10/-0°C</td> </tr> <tr> <td>温度保留时间</td> <td>30分钟</td> </tr> </table> Refer to JESD22 Method JA-104	测试条件		最低温度	-55°C +0/-10°C	最高温度	125°C +10/-0°C	温度保留时间	30分钟	≤±0.5%
测试条件										
最低温度	-55°C +0/-10°C									
最高温度	125°C +10/-0°C									
温度保留时间	30分钟									
Operational Life 操作寿命	125±3°C恒温箱中施加额定电流1000小时，取出后静置24±4小时量测阻值变化率。 Refer to MIL-STD-202 Method 108	≤±0.5%								
Low Temperature Exposure (Storage) 低温放置	-55±2°C恒温箱中1000小时，取出后静置1小时以上后量测阻值变化率。 Refer to JIS C 5201	≤±0.5%								
High Temperature Exposure (Storage) 高温放置	125°C之烤箱中1000小时，取出静置24±4小时后量测阻值变化率。 Refer to MIL-STD-202 Method 108	≤±1.0%								
Load Life 负荷寿命	70±2°C烤箱中施加额定电流，90分钟ON，30分钟OFF，1,000小时取出静置1小时以上后量测阻值变化率。 Refer to JIS-C5201	≤±1.0%								
Resistance to Solder Heat 抗焊锡热	浸渍于260±5°C锡炉中10 ±1秒，取出静置1小时以上后，量测阻值变化率。 Refer to MIL-STD-202 Method 210	≤±0.5% 外观无损伤								
Solderability 可焊性	浸于245±5°C之炉中3 ±1秒后取出置于放大镜下观察焊锡面积。 Refer to J-STD-002	电极覆新锡面积需大于95%。								
Joint Strength of Solder 焊锡粘合强度	◆ 试验项目一 (弯折性测试) 焊于弯折性测试板中，置于弯折测试机上，在测试板中央施力下压，于负荷下量测阻值变化率。 Refer to JIS-C5201-1 4.32	≤±0.5% 外观无损伤								
	◆ 试验项目二(固着性测试): 将电阻焊于固着性测试板中，置于端电极测试机上，以半径 R0.5 之测试探针朝施力方向施加力量，并保持 10 sec，于负荷下量测阻值变化率。 力量: 17.7N Refer to JIS-C5201-1 4.32	≤±0.5% 外观无损伤								

地址：深圳市龙华新区观澜大布头路南通邦高新产业园 A 栋 8 楼

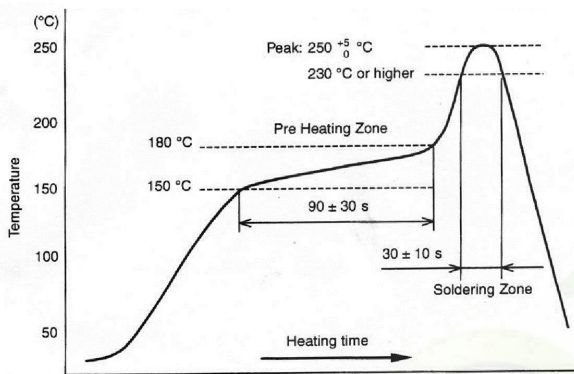
系列号	HoLLR
修订日期	2024-01-12
版本号	Ho-A0

■ 建议焊盘尺寸 Recommended Solder Pad Dimension (Unit:mm)

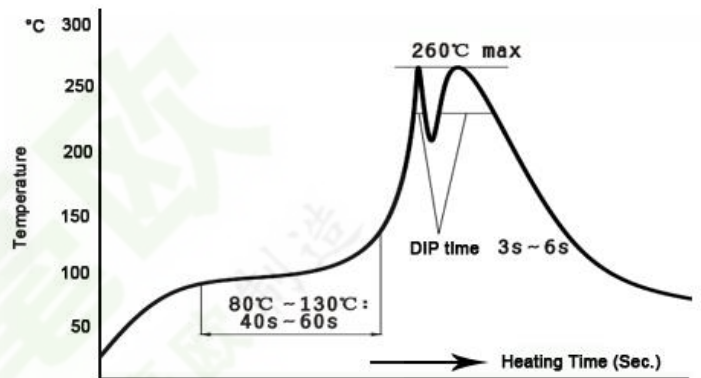


型別	a	b	L
2010 (1mΩ~100 mΩ)	3.4±0.2	1.5±0.2	3.5±0.2
2010大电极(1mΩ~4 mΩ))	3.4±0.3	3.5±0.2	2.0±0.2

■ 焊接建议 (以下为建议值,请客户使用时依实际应作调整;建议的焊膏: 96.5Sn/3.0Ag/0.5Cu)



回流焊 IR Reflow-Soldering Profile



波峰焊Wave-Soldering Profile

■ 存储条件&保质期Storage Conditions & Warranty period

- ①在温度5° C~35° C、相对湿度40~75的密闭条件可存放2年。
- ②存储时请避开如下恶劣环境, 以免影响产品性能及焊锡连接性: 海风、Cl₂、H₂S、NH₃、SO₂及NO₂等腐蚀性气体的场所, 储存在没有直接阳光照射的情况下。

■ 产品使用注意事项Product use precautions

- ①未焊接前量测阻值, 应使用精密度高的专用电阻量表, 量测时必须使用4线式之探针或治具量测, 4.线测针量测零件时, 4个测针必须确实接触零件。
- ②手工焊接作业时或使用镊子夹取时, 应避免损伤到保护层。
- ③PCB分板或者固定在支撑体上时需小心操作, 须避免过度弯曲对电阻器造成机械应力。
- ④需于规格内的额定功率范围内使用, 尤其当功率超出额定值时, 将有可能对产品之可靠度产生影响。

X-ON Electronics

Largest Supplier of Electrical and Electronic Components

Click to view similar products for [Current Sense Resistors - SMD category](#):

Click to view products by [Milliohm manufacturer](#):

Other Similar products are found below :

[CRL0603-FW-R700ELF](#) [PFS35-200RF1](#) [CD2015FC-0.10-1%](#) [PR2512FKF7W0R004L](#) [RC1005F124CS](#) [CSNL2512FT5L00](#)

[RL73K3AR56JTDF](#) [RL7520WT-R001-F](#) [RL7520WT-R020-F](#) [LRC-LR2512LF-01-R820J](#) [65709-330](#) [SP1R12J](#) [RL7520WT-R039-G](#)

[RL7520WT-R002-F](#) [RL7520WT-R005-F](#) [KRL1632E-C-R200-F-T5](#) [KRL1632E-C-R200-F-T1](#) [Y14880R02000B9R](#) [RLP73M2AR075FTDF](#)

[SR731ERTTP5R10F](#) [SR731ERTTP100J](#) [SR731ERTTP6R80F](#) [SR731ERTTP3R9J](#) [SR731ERTTP8R2J](#) [SR731ERTTP2R0J](#)

[SR731ERTTP4R7J](#) [SR731ERTTP9R1J](#) [SR731ERTTP1R0J](#) [SR731ERTTP2R2J](#) [SR731ERTTP5R1J](#) [SR731ERTTP6R8J](#) [SR731ERTTP9R10F](#)

[FCSL64R007JER](#) [73L4R10G](#) [73L4R75G](#) [73L4R33G](#) [73M1R051F](#) [73WL4R020J](#) [73L2R68J](#) [73L2R22J](#) [73L2R33J](#) [CC1512FC-0.015-5%](#)

[ULRG2-2512-R0075-F-LF-SLT](#) [KDV08DR220ET](#) [KDV12DR240ET](#) [SLN3TTED80L6F](#) [JW104X15X4](#) [JW105X19X5](#) [HVR06FTEV2403](#)

[JW104X5X4](#)