



HoLLR2512封体合金电阻系列规格书

| | |
|------|------------|
| 系列号 | HoLLR |
| 修订日期 | 2022-01-06 |
| 版本号 | Ho-A0 |

规格书 Specification

制造商:深圳市毫欧电子有限公司

HoLLR2512

适用:本规格书适用于深圳市毫欧电子有限公司封体合金电阻 HoLLR2512系列产品选型。

产品特点Features

厚实的铜材质导体，金属化的材质，超长期的稳定性，无卤素无铅符合 RoHS，稳定的材料,高额定功率，低电阻温度系数，卓越的信赖性。

应用领域Application field

电池管理系统(BMS)，电流感测与分压，电源供应器，新能源汽车，消费性充电器，电动工具，消费性电子，LED 应用，智能家居，主机板，大型家电，锂电池保护。

产品名称Product Name

封体合金电阻

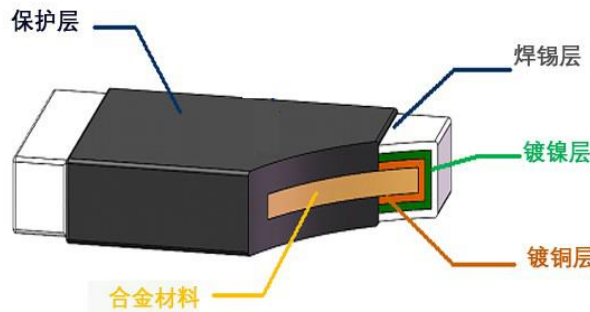
产品型号Product number

HOLLR2512-2W-10mR-1%

| | | | | | |
|------|------|------|-------|-------------|-----------------------------------------------|
| Ho | LLR | 2512 | 2W | 10mR | 1% |
| ↓ | ↓ | ↓ | ↓ | ↓ | ↓ |
| 制造商 | 产品类别 | 封装 | 额定功率 | 阻值 | 精度 |
| 毫欧电子 | 封体合金 | 2512 | 2W、3W | 0.5mR~500mR | B=±0.1% D=±0.5% F=±1% G=±2% J=±5% |

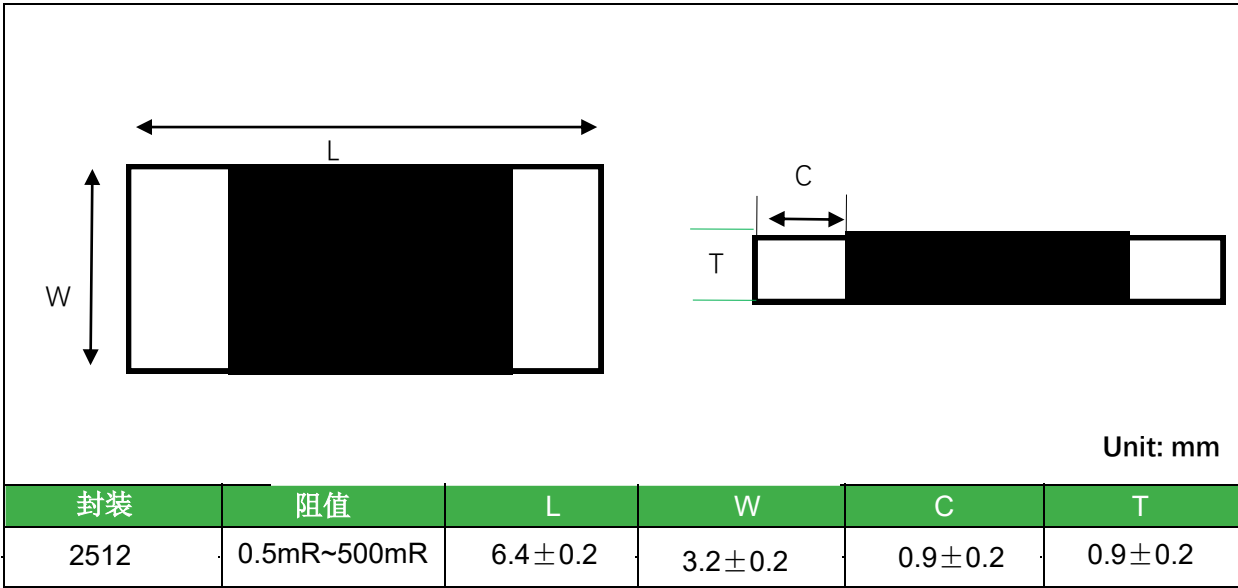
具体参数请查看下页详情

产品结构图：（印字此处省略）



地址：深圳市龙华新区观澜大布头路南通邦高新产业园 A 栋 8 楼

■ 产品结构及尺寸 Product structure and size (Unit:mm)



■ 规格表 Electrical parameter

| 型别 | 最高额定功率 (W) | 最高额定电流 (A) | 最高过负荷电流(A) | 温度系数 TCR (ppm/°c) | | 使用温度范围 (0°C) | 阻值范围 | |
|---------|------------|------------|------------|-------------------|-------------------------------|--------------|--------------------------|--------------|
| | | | | $R \leq 1m\Omega$ | $1m\Omega < R \leq 50m\Omega$ | | $\pm 1\%(F), \pm 5\%(J)$ | $\pm 2\%(G)$ |
| LLR2512 | 2W、3W | 77.50 | 173.2 | ± 275 | ± 50 | -55~+170 | 0.5mΩ~500mΩ | |

■ 功率曲线 Power curve

当电阻工作在温度超过 70° C 时，额定功率必须减额，减额曲线依据下图：



地址：深圳市龙华新区观澜大布头路南通邦高新产业园 A 栋 8 楼

| | |
|------|------------|
| 系列号 | HoLLR |
| 修订日期 | 2022-01-06 |
| 版本号 | Ho-A0 |

■ 额定电流计算公式 The rated current is calculated by the following Formu

$$I = \text{SQRT}(P/R)$$

I=额定电流(A); P=额定功率(W);R=电阻值(Ω)

■ 字码表示Word said



R005 = 5m Ω

■ 阻值量测点: Resistance measurement point:



Unit :mm

| 型别 | A | B |
|-----------|-----------------|----------------|
| HoLLR2512 | 5.25 \pm 0.25 | 1.0 \pm 0.20 |

地址：深圳市龙华新区观澜大布头路南通邦高新产业园 A 栋 8 楼

| | |
|------|------------|
| 系列号 | HoLLR |
| 修订日期 | 2022-01-06 |
| 版本号 | Ho-A0 |

■ 彩带尺寸 Ribbon size(Unit:mm)



| A | B | W | F | E | P1 | P2 | P0 | D0 | T |
|---------|---------|--------|----------|----------|---------|--------|--------|-----------|----------|
| 3.6±0.2 | 6.9±0.2 | 12±0.2 | 5.5±0.05 | 1.75±0.1 | 4.0±0.1 | 2±0.05 | 4±0.05 | Φ 1.5+0.1 | 1.2±0.15 |

■ 卷轴规格 Reel Specification



Unit: mm

| ΦD | ΦM | ΦB | ΦC | W | A | Packaging Quantity |
|--------|---------|----------|--------|----------|-------|--------------------|
| 80±1.0 | 178±2.0 | 13.5±0.5 | 21±0.5 | 13.8±0.5 | 2±0.5 | 4000PCS |

地址：深圳市龙华新区观澜大布头路南通邦高新产业园 A 栋 8 楼

■ 可靠性测试 Reliability Tests

| 项目 | 条件 | 规格 | | | | | | |
|-----------------------------------------------|-----------------------------------------------------------------------------------------------------------------------------------------------------------------------------------------------------------------------------------------------------------------|-------------|------|------|--------|----------------|------|----------------|
| Short Time Overload 短时间过负荷 | 施加过负荷5秒，静置24小时后再量测阻值变化率。（过负荷条件如下表） | ≤ ±0.5% | | | | | | |
| | <table border="1"> <tr> <th>型号</th> <th>额定功率</th> <th>额定功率倍数</th> </tr> <tr> <td>HoLLR2512</td> <td>3W</td> <td>X2倍</td> </tr> </table> Refer to JIS-C5201 | | 型号 | 额定功率 | 额定功率倍数 | HoLLR2512 | 3W | X2倍 |
| 型号 | 额定功率 | 额定功率倍数 | | | | | | |
| HoLLR2512 | 3W | X2倍 | | | | | | |
| Temperature Coefficient of Resistance 温度系数 | $TCR (ppm/°C) = (R2 - R1/R1 * (T2 - T1)) * 10^6$ R1: 室温下量测之阻值(Ω) R2: 125 °C下量测之阻值(Ω) T1: 室温之温度(°C) T2: 125 °C Refer to JIS C 5201 | Refer to 6. | | | | | | |
| Biased Humidity 高温高湿 | 于85°C±5°C 85 ±5%RH恒湿恒温机中施加额定电流，90分钟ON，30分钟OFF，1,000小时后静置1小时以上量测阻值变化率。 Refer to JIS C 5201 | ≤ ±0.5% | | | | | | |
| Temperature Cycling 温度循环 | 冷热循环机，-55°C~+125°C，循环1000次后取出，静置1小时.以上量测阻值变化率。 | ≤ ±0.5% | | | | | | |
| | <table border="1"> <thead> <tr> <th colspan="2">测试条件</th> </tr> </thead> <tbody> <tr> <td>最低温度</td> <td>-55°C +0/-10°C</td> </tr> <tr> <td>最高温度</td> <td>125°C +10/-0°C</td> </tr> <tr> <td>温度保留时间</td> <td>30分钟</td> </tr> </tbody> </table> Refer to AEC-Q200 | | 测试条件 | | 最低温度 | -55°C +0/-10°C | 最高温度 | 125°C +10/-0°C |
| 测试条件 | | | | | | | | |
| 最低温度 | -55°C +0/-10°C | | | | | | | |
| 最高温度 | 125°C +10/-0°C | | | | | | | |
| 温度保留时间 | 30分钟 | | | | | | | |
| Low Temperature Exposure (Storage) 低温放置 | -55±2°C恒温箱中1000小时，取出后静置1小时以上后量测阻值变化率。 Refer to JIS C 5201 | ≤ ±0.5% | | | | | | |



毫欧电阻 毫欧制造

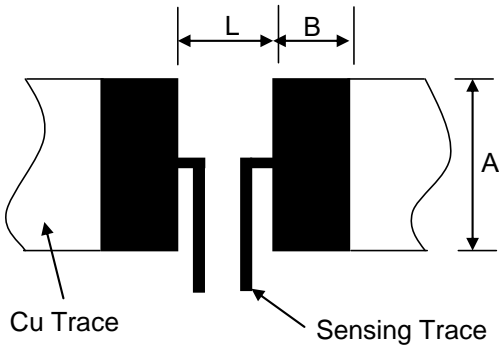
HoLLR2512封体合金电阻系列规格书

| | |
|------|------------|
| 系列号 | HoLLR |
| 修订日期 | 2022-01-06 |
| 版本号 | Ho-A0 |

| | | |
|---------------------------------------------|-----------------------------------------------------------------------------------|---------------------------|
| High Temperature Exposure (Storage) 高温放置 | 170°C之烤箱中1000小时, 取出静置1小时以上后量测阻值变化率。 Refer to JIS C 5201 | $\leq \pm 1.0\%$ |
| Load Life 负荷寿命 | 70±2°C烤箱中施加额定电流, 90分钟ON, 30分钟OFF, 1,000小时取出静置1小时以上后量测阻值变化率。 Refer to JIS-C5201 | $\leq \pm 1.0\%$ |
| Resistance to Solder | 浸渍于260±5°C锡炉中10 ±1秒, 取出静置1小时以上后, 量测阻值变化率。 | $\leq \pm 0.5\%$ |
| Heat 抗焊锡热 | Refer to JIS-C5201 | |
| Solderability 可焊性 | 浸于245±5°C之炉中3 ±1秒后取出置于放大镜下观察焊锡面积。 Refer to JIS-C5201 | 电极覆新锡面积需大于95%。 |
| Resistance to solvent 耐溶剂 | 浸于20~25°C异丙醇溶剂60±5秒后, 取出静置24小时以上, 量测阻值变化率。 Refer to JIS-C5201 | $\leq \pm 0.5\%$ 外观无损伤 |
| Insulation Resistance 绝缘电阻试验 | 置于治具上, 在正负极施加100VDC一分钟后, 测量电极与保护层及电极与基板(底材)间之绝缘电阻值 Refer to JIS-C5201 | >100MΩ |
| Joint Strength of Solder 焊锡粘合强度 | 焊于弯折性测试板中, 置于弯折测试机上, 在测试板中央施力下压, 于负荷下量测阻值变化率。 Refer to JIS-C5201 | $\leq \pm 0.5\%$ 外观无损伤 |

地址: 深圳市龙华新区观澜大布头路南通邦高新产业园 A 栋 8 楼

■ 建议焊盘尺寸 Recommended Solder Pad Dimension (Unit:mm)

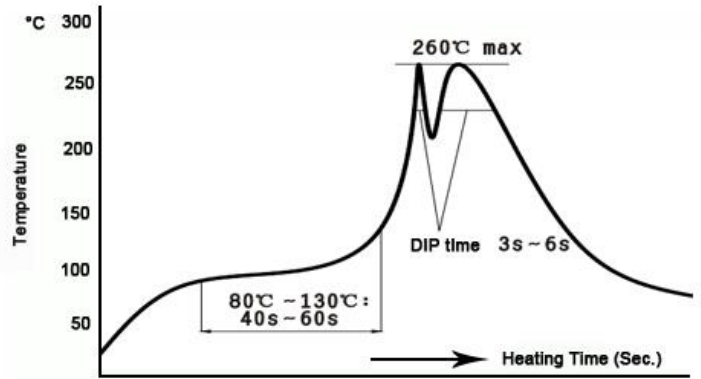


| 封装 | 阻值mR | A | L | B |
|------|-------------|---------|---------|---------|
| 2512 | 0.5mR~500mR | 4.0±0.1 | 4.1±0.1 | 2.1±0.1 |

■ 建议焊接参数 96.5Sn/3.0Ag/0.5Cu
回流焊 IR Reflow-Soldering Profile



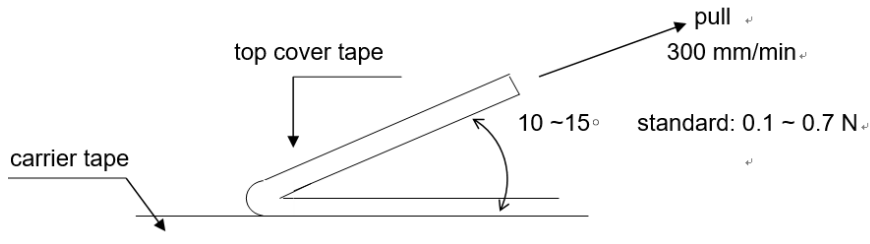
回流焊曲线图



波峰焊曲线图

■ 上带的剥离强度:

剥离速度: 300 毫米/分钟; 剥离力在 0.1N 至 0.7N 之间。



地址: 深圳市龙华新区观澜大布头路南通邦高新产业园 A 栋 8 楼

X-ON Electronics

Largest Supplier of Electrical and Electronic Components

Click to view similar products for [Current Sense Resistors - SMD category](#):

Click to view products by [Milliohm manufacturer](#):

Other Similar products are found below :

[CRL0603-FW-R700ELF](#) [PFS35-200RF1](#) [NPS 2-T126 5.000 OHM 1%](#) [PFS35-0R01J1](#) [PFS35-0R05J1](#) [PFS35-5RF1](#) [CD2015FC-0.10-1%](#)
[PR2512FKF7W0R004L](#) [RC1005F124CS](#) [RL73K3AR56JTDF](#) [RL7520WT-R001-F](#) [RL7520WT-R009-G](#) [RL7520WT-R020-F](#) [LRC-](#)
[LR2512LF-01-R820J](#) [WR06X104JGLJ](#) [TL2BR01F](#) [65709-330](#) [SP1R12J](#) [RL7520WT-R039-G](#) [RL7520WT-R002-F](#) [LRF2010-R003JW](#)
[KRL1632E-C-R200-F-T5](#) [KRL1632E-C-R200-F-T1](#) [RLP73M1ER051FTDF](#) [RLP73M2AR075FTDF](#) [RLP73M1JR051FTDF](#)
[SR731ERTTP5R10F](#) [SR731ERTTP100J](#) [SR731ERTTP6R80F](#) [SR731ERTTP4R70F](#) [SR731ERTTP2R20F](#) [SR731ERTTP3R90F](#)
[SR731ERTTP1R00F](#) [SR731ERTTP10R0F](#) [SR731ERTTP2R00F](#) [SR731ERTTP8R20F](#) [SR731ERTTP3R9J](#) [SR731ERTTP8R2J](#)
[SR731ERTTP2R0J](#) [SR731ERTTP4R7J](#) [SR731ERTTP9R1J](#) [SR731ERTTP1R0J](#) [SR731ERTTP2R2J](#) [SR731ERTTP5R1J](#) [SR731ERTTP6R8J](#)
[SR731ERTTP9R10F](#) [RCWE2512R180FKEA](#) [FCSL64R007JER](#) [LRF1206-R018FW](#) [TLR2B10DR022FTDG](#)