



HoLR封体合金电阻系列规格书

系列号	HoLR
修订日期	2020-05-25
版本号	Ho-A0



规格书 Specification

制造商:深圳市毫欧电子有限公司

适用:本规格书适用于深圳市毫欧电子有限公司封体合金电阻系列产品选型。

包含: HoLR1206、HoLR2512

产品特点Features:

- 合金芯片, 封体工艺, 焊接性能良好
- 高可靠性, 高过载能力, 产品精度高
- 使用温度范围较宽无感型设计
- 电阻温度系数 $TCR \times 10^{-6}/^{\circ}C \pm 50ppm, \pm 75ppm$
- 符合ROHS要求和无卤要求

产品名称 Product Name:

封体合金电阻

产品型号 Product number:

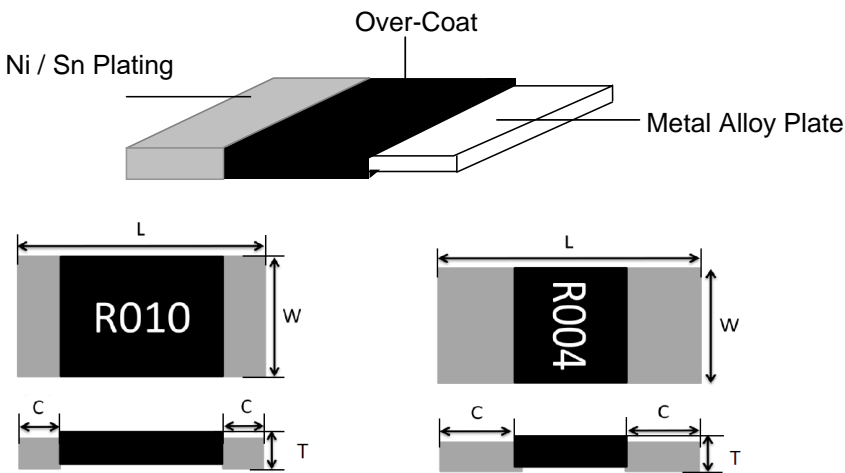
Ho	LR	2512	2W	100mR	1%
↓	↓	↓	↓	↓	↓
制造商	产品类别	封装	额定功率	阻值	精度
毫欧电子	封体合金	1206	0.5W/1W	1mR~50mR	D=±0.5%
		2512	1W/1.5W 2W/3W	1mR~100mR	F=±1%
			1W/1.5W/2W	100mR~500mR	G=±2% J=±5%

具体参数请查看下页详情



地址: 深圳市龙华新区观澜大布头路南通邦高新产业园 A 栋 8 楼

系列号	HoLR
修订日期	2020-05-25
版本号	Ho-A0

产品结构及尺寸 Product structure and size (Unit:mm)


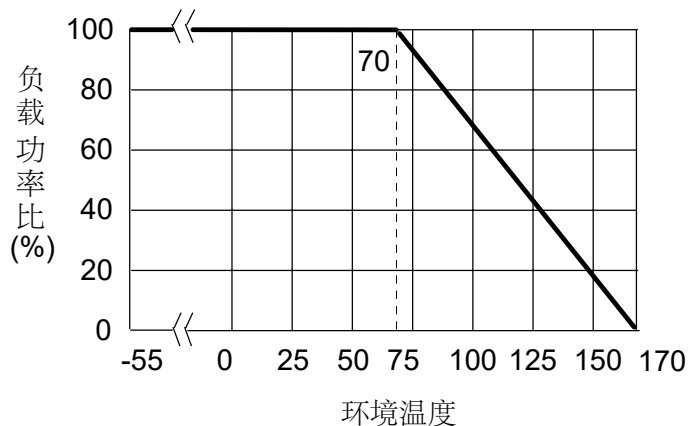
封装	阻值	L	W	C	T
1206	1mR~50mR	3.2±0.2	1.6±0.2	0.5±0.2	0.7±0.2
2512	1mR~4mR	6.4±0.2	3.2±0.2	2.0±0.2	0.7±0.2
	5mR~500mR	6.4±0.2	3.2±0.2	0.9±0.2	0.7±0.2

电气参数 Electrical parameter

Type	Number of Terminals	Rated Power at 70°C	Max. Rated Current	Max. Overload Current	T.C.R ppm / °C	Resistance Range			Operating Temperature Range
						F(±0.5%)	G(±1%)	J(±5%)	
1206	2	0.5W、1W	31.62A	63.24A	±50、±75	1mR~50mR			-50°C~+170°C
2512	2	1W、1.5W 2W、3W	54.77A	109.54A	±50、±75	1mR~100mR			
		1W/1.5W/2W	4.47A	8.95A	±50、±75	100mR~500mR			

功率曲线 Power curve

操作温度范围 -50 ~ +170 °C 电阻温度达到 70°C 时降功率示意图



地址：深圳市龙华新区观澜大布头路南通邦高新产业园 A 栋 8 楼

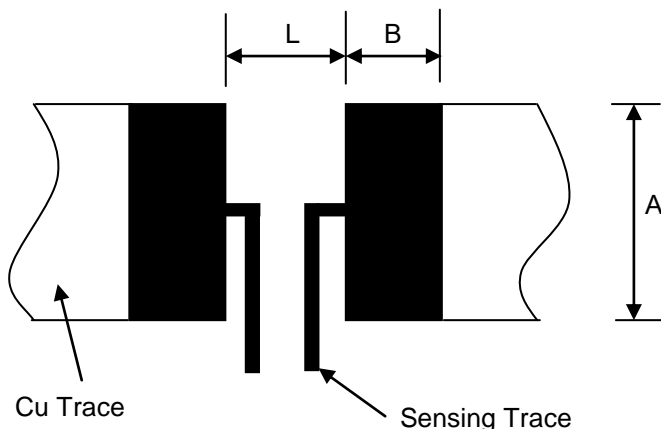
系列号	HoLR
修订日期	2020-05-25
版本号	Ho-A0

■ 额定电流计算公式 The rated current is calculated by the following Formu

$$I = \sqrt{P/R}$$

I :Rated Current (A)
P:Rated Power (W)
R:Resistance Value (Ω)

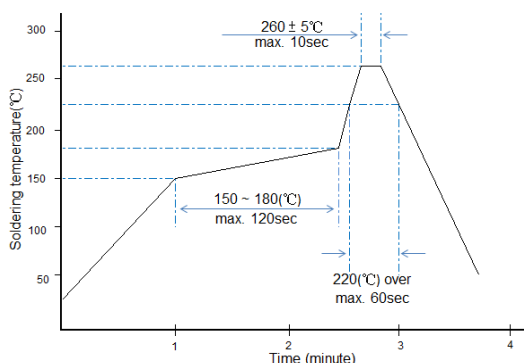
■ 建议焊盘尺寸 Recommended Solder Pad Dimension (Unit:mm)



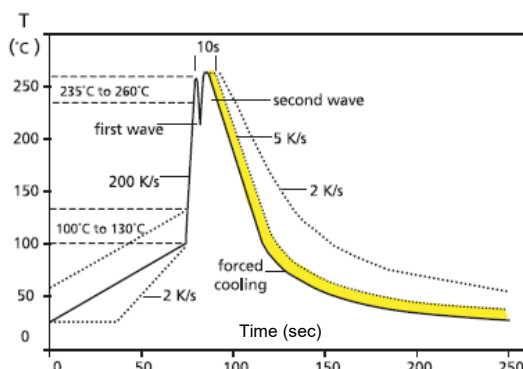
封装	阻值mR	A	L	B
1206	1~10	2.18	1.4	1.2
2512	1~4	4.0	1.3	3.1
	5~500	4.0	4.1	2.1

■ 建议焊接参数 / Recommended Customer Soldering Parameters

预热: 150 to 180 °C, 90 ± 30秒, 焊接区: 230 °C 或更高, 30 ± 10 秒
峰值: 260 ± 5 °C, 5秒.



回流焊曲线图

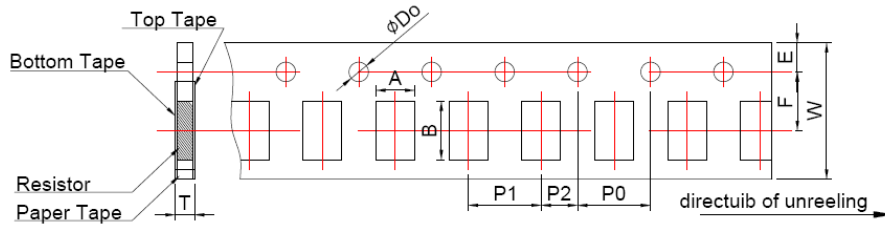


波峰焊曲线图

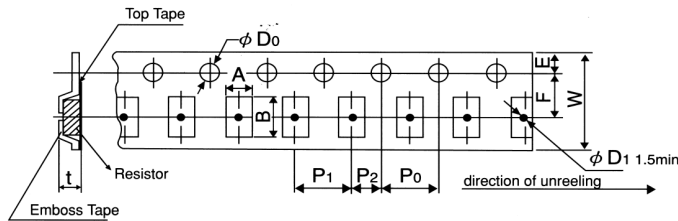
地址: 深圳市龙华新区观澜大布头路南通邦高新产业园 A 栋 8 楼

系列号	HoLR
修订日期	2020-05-25
版本号	Ho-A0

■ 彩带尺寸 Ribbon size (Unit:mm)

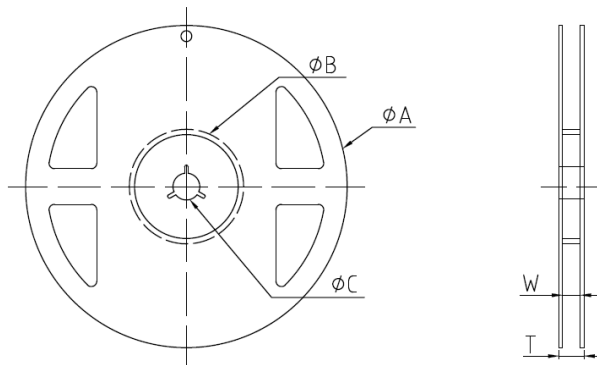


封装	A	B	W	F	E	P1	P2	P0	D0	T
1206	2.0±0.2	3.6±0.2	8±0.2	3.5±0.05	1.75±0.1	4.0±0.1	2±0.05	4±0.05	Φ 1.5+0.1	1.05±0.15




封装	A	B	W	F	E	P1	P2	P0	D0	T
2512	3.6±0.2	6.9±0.2	12±0.2	5.5±0.05	1.75±0.1	4.0± 0.1	2±0.05	4±0.05	Φ 1.5+0.1	0.85±0.15

■ 卷轴规格 Reel Specification (Unit:mm)



封装	φA	φB	φC	W	T	Packaging Quantity
1206	180 ±2.0	60 ±1.0	13.0±1.0	9.0±1.0	11.4±1.0	5000PCS
2512	180 ±2.0	60 ±1.0	13.0±1.0	13.0±1.0	15.4±1.0	4000PCS

地址：深圳市龙华新区观澜大布头路南通邦高新产业园 A 栋 8 楼

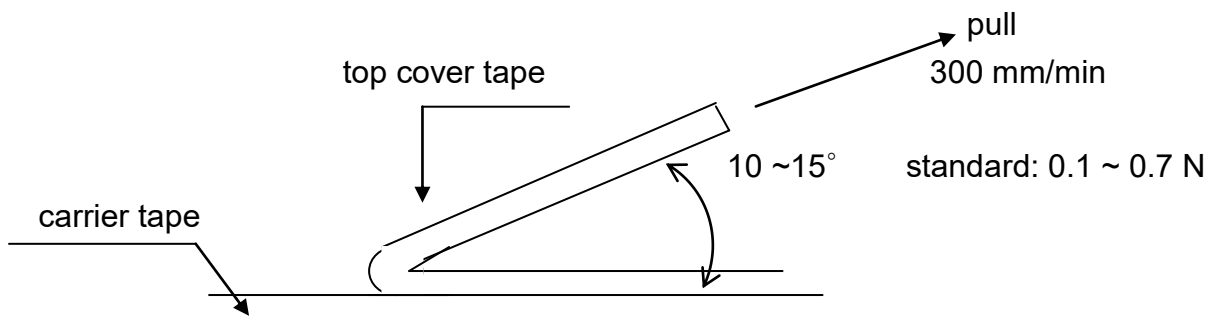
 毫欧电阻 毫欧制造	HoLR封体合金电阻系列规格书	系列号	HoLR
		修订日期	2020-05-25
		版本号	Ho-A0

■ 可靠性测试 Reliability Tests

Test Items	Reference standard	Condition of Test	Test Limits
Temperature Coefficient of Resistance	IEC60115-1-4.8 JIS-C5201-4.8	+25°C ~ +125°C	Refer 4.0
Load Life	IEC60115-1-4.25.1 JIS-C5201-4.25.1	1000hours at rated power, 70°C, 1.5hours "ON", 0.5hour "OFF"	< ±1%
Short Time Overload	IEC60115-1-4.13 JIS-C5201-4.13	5 X rated power for 5s	< ±1%
Moisture no Load	IEC60115-1- 4.24.2.1a) JIS-C5201- 4.24.2.1a)	85°C, 85%RH, 1000hrs	< ±1%
Temperature cycle	IEC60115-1-4.19 JIS-C5201-4.19	-55°C & +155°C, 100cycle, 15min per extreme condition	< ±1%
Resistance to Soldering Heat	IEC60115-1-4.18 JIS-C5201-4.18	260±5°C for 10±1 sec	< ±0.5%
Solderability	IEC60115-1-4.17 JIS-C5201-4.17	245±5°C, 2±0.5sec	At least 95% of surface area of electrode shall be covered with new solder
High Temperature Exposure	IEC60115-1- 4.23.2 JIS-C5201-4.23.2	155°C, 1000hrs	< ±1%
Low Temperature Storage	EC60115-1- 4.23.4 JIS-C5201-4.23.4	-55°C, 1000hrs	<±1%
Substrate Bending	IEC60115-1-4.33 JIS-C5201-4.33	Bending width 2mm	< ±0.5%
Insulation Resistance	IEC60115-1-4.6 JIS-C5201-4.6	100V DC for 1 minute	>100 MΩ

■ 顶盖胶带剥离强度 Peeling Strength of Top Cover Tape

试验条件：剥离速度为300毫米/分钟时，0.1至0.7 N



地址：深圳市龙华新区观澜大布头路南通邦高新产业园 A 栋 8 楼

X-ON Electronics

Largest Supplier of Electrical and Electronic Components

Click to view similar products for [Current Sense Resistors - SMD category](#):

Click to view products by [Milliohm manufacturer](#):

Other Similar products are found below :

[CRL0603-FW-R700ELF](#) [PFS35-200RF1](#) [NPS 2-T126 5.000 OHM 1%](#) [PFS35-0R01J1](#) [PFS35-0R05J1](#) [PFS35-5RF1](#) [CD2015FC-0.10-1%](#)
[PR2512FKF7W0R004L](#) [RC1005F124CS](#) [RL73K3AR56JTDF](#) [RL7520WT-R001-F](#) [RL7520WT-R009-G](#) [RL7520WT-R020-F](#) [LRC-](#)
[LR2512LF-01-R820J](#) [WR06X104JGLJ](#) [TL2BR01F](#) [65709-330](#) [SP1R12J](#) [RL7520WT-R039-G](#) [RL7520WT-R002-F](#) [LRF2010-R003JW](#)
[KRL1632E-C-R200-F-T5](#) [KRL1632E-C-R200-F-T1](#) [RLP73M1ER051FTDF](#) [RLP73M2AR075FTDF](#) [RLP73M1JR051FTDF](#)
[SR731ERTTP5R10F](#) [SR731ERTTP100J](#) [SR731ERTTP6R80F](#) [SR731ERTTP4R70F](#) [SR731ERTTP2R20F](#) [SR731ERTTP3R90F](#)
[SR731ERTTP1R00F](#) [SR731ERTTP10R0F](#) [SR731ERTTP2R00F](#) [SR731ERTTP8R20F](#) [SR731ERTTP3R9J](#) [SR731ERTTP8R2J](#)
[SR731ERTTP2R0J](#) [SR731ERTTP4R7J](#) [SR731ERTTP9R1J](#) [SR731ERTTP1R0J](#) [SR731ERTTP2R2J](#) [SR731ERTTP5R1J](#) [SR731ERTTP6R8J](#)
[SR731ERTTP9R10F](#) [RCWE2512R180FKEA](#) [FCSL64R007JER](#) [LRF1206-R018FW](#) [TLR2B10DR022FTDG](#)