



# HoLR2512 封体合金系列规格书

系列号	HoLR
修订日期	2019-04-13
版本号	Ho-A0

## 规格书 Specification



制造商:深圳市毫欧电子有限公司

HoLR2512

适用:本规格书适用于深圳市毫欧电子有限公司封体合金电阻 HoLR2512-50ppm 系列产品选型。

### 产品特点 Features:

- 合金芯片, 封体工艺, 焊接性能良好高
- 可靠性, 高过载能力, 产品精度高。使
- 用温度范围较宽无感型设计
- 电阻温度系数  $TCR \times 10^{-6}/^{\circ}C \leq 50ppm$
- 符合 ROHS 要求和无卤要求

### 产品名称 Product Name

封体合金电阻

### 产品型号 Product number

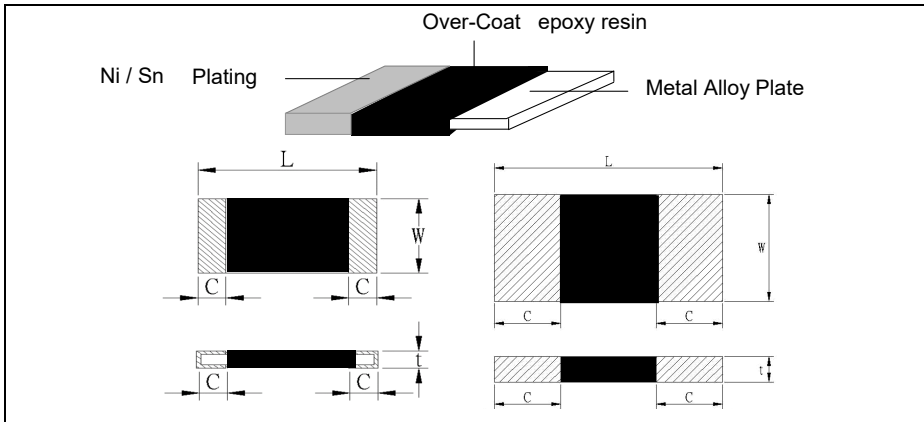
Ho	LR	2512	2W	100mR	1%	50ppm
制造商	产品系列	封装	额定功率(W)	阻值(mR)	精度(%)	温度系数 TCR (ppm)
Ho 毫欧电子	LR 合金	2512	1~3	0.5~500	±0.5 ±1 ±2 ±5	≤50



地址: 深圳市龙华新区观澜大布头路南通邦高新产业园 A 栋 8 楼

系列号	HoLR
修订日期	2019-04-13
版本号	Ho-A0

■ 产品结构及尺寸 Product structure and size



产品尺寸:

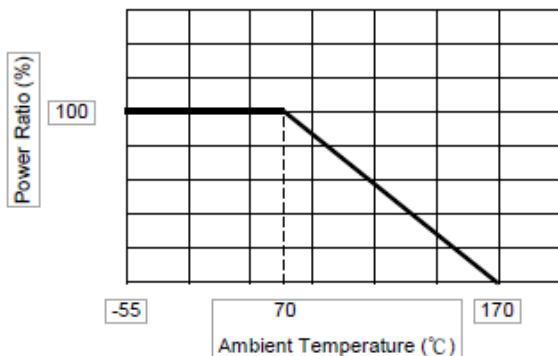
型号	阻值	L	W	C	T
HoLR2512	0.5mR~4mR	6.4±0.2	3.2±0.2	2±0.2	0.7±0.2
	5mR~500mR	6.4±0.2	3.2±0.2	0.9±0.2	0.7±0.2

■ 电气参数 Electrical parameter

额定功率 Rated power	0.5 mΩ ≤ R ≤ 100mΩ (1W、1.5 W、2 W、3W) 100 mΩ < R ≤ 500mΩ (1W、1.5W、2W)
阻值范围 Resistance range	0.5mR~500mR
最大额定电流 Max.Rated Current	1.41A~54.77A
准确度等级 AccuracyClass	0.5%、1%、2%、5%
电阻温度系数 T.C.R ( ppm / °C )	≤50
工作温度范围 Operating Temperature Range	-55°C~+170°C

■ 功率曲线 Power curve

操作温度范围 -55 ~+170 °C 电阻温度达到 70°C时降功率示意图



地址：深圳市龙华新区观澜大布头路南通邦高新产业园 A 栋 8 楼

系列号	HoLR
修订日期	2019-04-13
版本号	Ho-A0

■ 额定电流计算公式 The rated current is calculated by the following Formu

I :Rated Current (A)

P:Rated Power (W)

R:Resistance Value (Ω)

$$I = \sqrt{P/R}$$

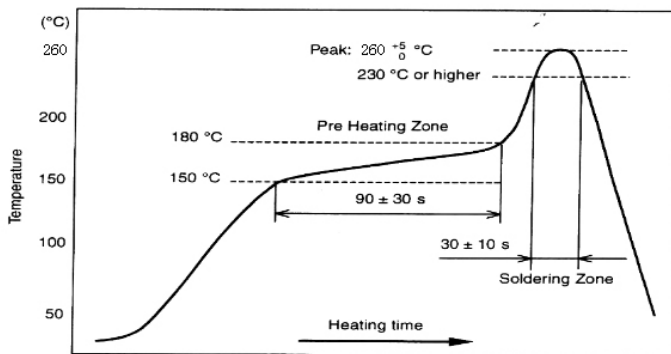
■ 建议焊盘尺寸 Recommended Solder Pad Dimension



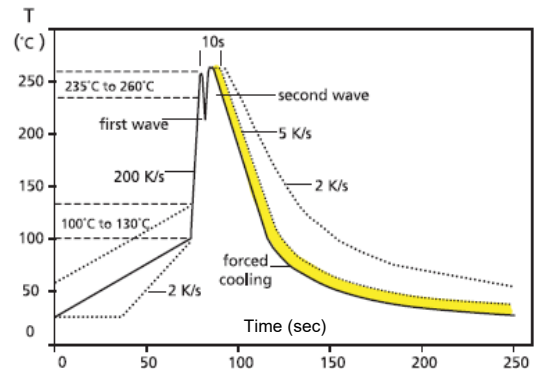
阻值	a	b	L
0.5mR~4 mR	4	3.1	1.3
5mR~500 mR	4	2.1	4.1

■ 建议焊接参数 / Recommended Customer Soldering Parameters

预热: 150 to 180 °C, 90 ± 30秒 , 焊接区: 230 °C 或更高, 30 ± 10 秒  
峰值: 260 ± 5 °C, 5秒.



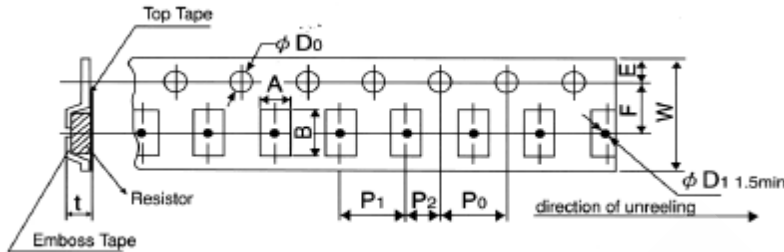
回流焊曲线图



波峰焊曲线图

地址: 深圳市龙华新区观澜大布头路南通邦高新产业园 A 栋 8 楼

■ 彩带尺寸 Ribbon size(Unit:mm)



A	B	W	F	E	P1	P2	P0	D0	T
3.6±0.2	6.9±0.2	12±0.2	5.5±0.05	1.75±0.1	4.0±0.1	2±0.05	4±0.05	Φ 1.5±0.1	0.85±0.15

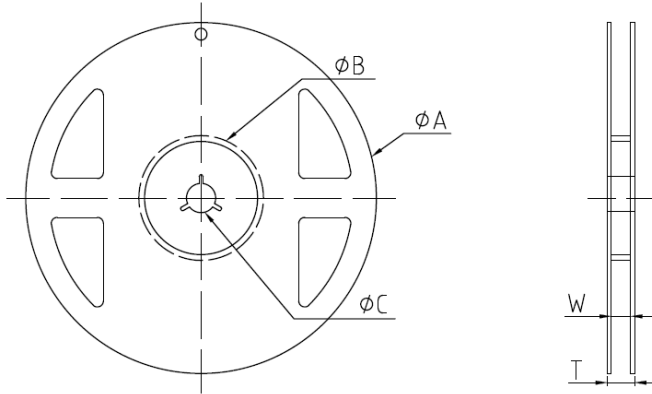
■ 可靠性测试 Reliability Tests

Test Items	Reference standard	Condition of Test	Test Limits
Temperature Coefficient of Resistance	IEC60115-1-4.8 JIS-C5201-4.8	+25°C ~ +125°C	Refer 4.0
Load Life	IEC60115-1-4.25.1 JIS-C5201-4.25.1	1000hours at rated power, 70°C, 1.5hours "ON", 0.5hour "OFF"	< ±1%
Short Time Overload	IEC60115-1-4.13 JIS-C5201-4.13	5 X rated power for 5s	< ±1%
Moisture no Load	IEC60115-1- 4.24.2.1a) JIS-C5201- 4.24.2.1a)	85°C, 85%RH, 1000hrs	< ±1%
Temperature cycle	IEC60115-1-4.19 JIS-C5201-4.19	-55°C & +155°C, 100cycle, 15min per extreme condition	< ±1%
Resistance to Soldering Heat	IEC60115-1-4.18 JIS-C5201-4.18	260±5°C for 10±1 sec	< ±0.5%
Solderability	IEC60115-1-4.17 JIS-C5201-4.17	245±5°C, 2±0.5sec	At least 95% of surface area of electrode shall be covered with new solder
High Temperature Exposure	IEC60115-1- 4.23.2 JIS-C5201-4.23.2	155°C, 1000hrs	< ±1%
Low Temperature Storage	IEC60115-1- 4.23.4 JIS-C5201-4.23.4	-55°C, 1000hrs	<±1%
Substrate Bending	IEC60115-1-4.33 JIS-C5201-4.33	Bending width 2mm	< ±0.5%
Insulation Resistance	IEC60115-1-4.6 JIS-C5201-4.6	100V DC for 1 minute	>100 MΩ

地址：深圳市龙华新区观澜大布头路南通邦高新产业园 A 栋 8 楼

系列号	HoLR
修订日期	2019-04-13
版本号	Ho-A0

■ 卷轴规格 Reel Specification



$\Phi A$	$\Phi B$	$\Phi C$	W	T
180+0/-3	60±1	13±1	13±1	15.4±2

■ 包装方式 Packing

编带盘装：4000PCS/盘



地址：深圳市龙华新区观澜大布头路南通邦高新产业园 A 栋 8 楼

## X-ON Electronics

Largest Supplier of Electrical and Electronic Components

*Click to view similar products for [Current Sense Resistors - SMD category](#):*

*Click to view products by [Milliohm manufacturer](#):*

Other Similar products are found below :

[CRL0603-FW-R700ELF](#) [PFS35-200RF1](#) [NPS 2-T126 5.000 OHM 1%](#) [PFS35-0R01J1](#) [PFS35-0R05J1](#) [PFS35-5RF1](#) [CD2015FC-0.10-1%](#)  
[PR2512FKF7W0R004L](#) [RC1005F124CS](#) [RL73K3AR56JTDF](#) [RL7520WT-R001-F](#) [RL7520WT-R009-G](#) [RL7520WT-R020-F](#) [LRC-](#)  
[LR2512LF-01-R820J](#) [WR06X104JGLJ](#) [TL2BR01F](#) [65709-330](#) [SP1R12J](#) [RL7520WT-R039-G](#) [RL7520WT-R002-F](#) [LRF2010-R003JW](#)  
[KRL1632E-C-R200-F-T5](#) [KRL1632E-C-R200-F-T1](#) [RLP73M1ER051FTDF](#) [RLP73M2AR075FTDF](#) [RLP73M1JR051FTDF](#)  
[SR731ERTTP5R10F](#) [SR731ERTTP100J](#) [SR731ERTTP6R80F](#) [SR731ERTTP4R70F](#) [SR731ERTTP2R20F](#) [SR731ERTTP3R90F](#)  
[SR731ERTTP1R00F](#) [SR731ERTTP10R0F](#) [SR731ERTTP2R00F](#) [SR731ERTTP8R20F](#) [SR731ERTTP3R9J](#) [SR731ERTTP8R2J](#)  
[SR731ERTTP2R0J](#) [SR731ERTTP4R7J](#) [SR731ERTTP9R1J](#) [SR731ERTTP1R0J](#) [SR731ERTTP2R2J](#) [SR731ERTTP5R1J](#) [SR731ERTTP6R8J](#)  
[SR731ERTTP9R10F](#) [RCWE2512R180FKEA](#) [FCSL64R007JER](#) [LRF1206-R018FW](#) [TLR2B10DR022FTDG](#)