
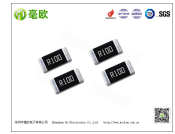


| | | | |
|--|-------------------|------|------------|
|  毫欧电阻 毫欧制造 | HoLR2512封体合金系列规格书 | 系列号 | HoLR |
| | | 修订日期 | 2022-08-16 |
| | | 版本号 | Ho-A0 |



规格书 Specification

制造商:深圳市毫欧电子有限公司

HoLR2512

适用:本规格书适用于深圳市毫欧电子有限公司封体合金电阻 HoLR2512系列产品选型。

■ 产品特点 Features

合金芯片, 封体工艺, 焊接性能良好

高可靠性, 高过载能力, 产品精度高。·····

使用温度范围较宽无感型设计

电阻温度系数 $TCR \times 10^{-6}/^{\circ}C \pm 50ppm \pm 75ppm$

符合 ROHS 要求和无卤要求

■ 产品名称 Product Name

封体合金电阻

■ 产品型号 Product number

例: HoLR2512-100mR-1%

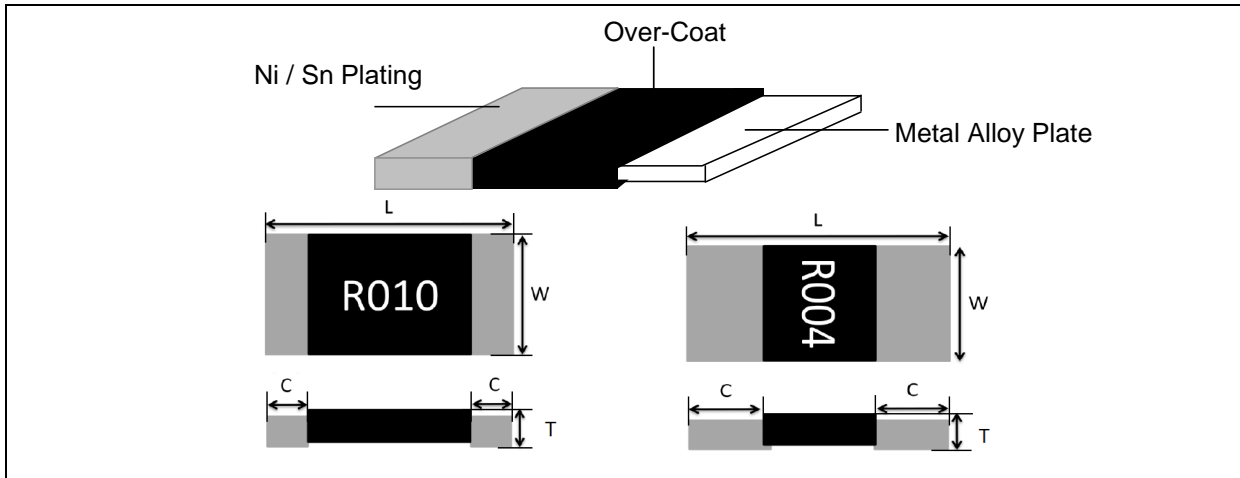
| | | | | |
|------|------|------|-------------|----------------|
| Ho | LR | 2512 | 100mR | 1% |
| ↓ | ↓ | ↓ | ↓ | ↓ |
| 制造商 | 产品类别 | 封装 | 阻值 | 精度 |
| 毫欧电子 | 封体合金 | 2512 | 1mR~100mR | D=±0.5% |
| | | | 100mR~500mR | F=±1% J=±5% |

具体参数请查看下页详情



地址: 深圳市龙华新区观澜大布头路南通邦高新产业园 A 栋 8 楼

■ 产品结构及尺寸 Product structure and size (Unit:mm)



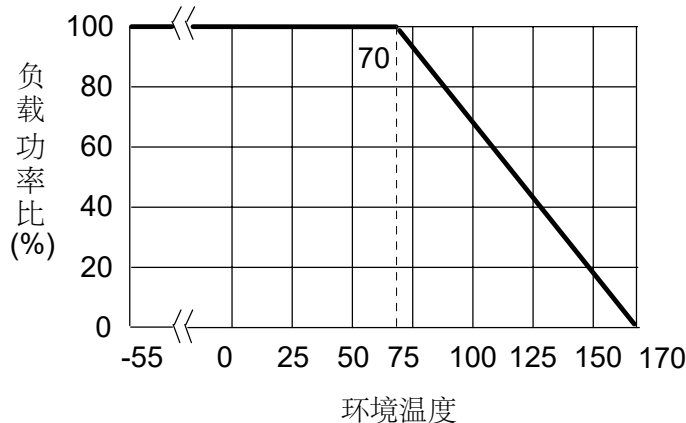
| 封装 | 阻值 | L | W | C | T |
|------|-----------|---------|---------|---------|---------|
| 2512 | 1mR~4mR | 6.4±0.2 | 3.2±0.2 | 2.0±0.2 | 0.7±0.2 |
| | 5mR~500mR | 6.4±0.2 | 3.2±0.2 | 0.9±0.2 | 0.7±0.2 |

■ 电气参数 Electrical parameter

| | |
|------------------------------------|--------------|
| 额定功率 Rated power | 3W |
| 阻值范围 Resistance range | 1mR~500mR |
| 最大额定电流 Max.Rated Current | 2.44A~54.77A |
| 准确度等级 AccuracyClass | 0.5%、1%、5% |
| 电阻温度系数 T.C.R (ppm / °C) | ±50、±75 |
| 工作温度范围 Operating Temperature Range | -50°C~+170°C |

■ 功率曲线 Power curve

操作温度范围 - 50 ~ +170 °C 电阻温度达到 70°C 时降功率 示意图



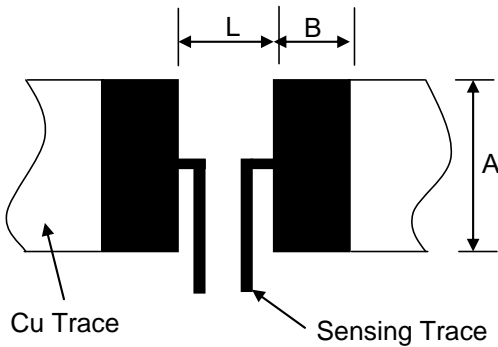
地址：深圳市龙华新区观澜大布头路南通邦高新产业园 A 栋 8 楼

■ 额定电流计算公式 The rated current is calculated by the following Formu

$$I = \sqrt{P/R}$$

I :Rated Current (A)
P:Rated Power (W)
R:Resistance Value (Ω)

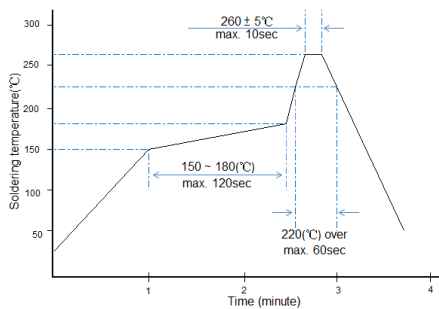
■ 建议焊盘尺寸 Recommended Solder Pad Dimension (Unit:mm)



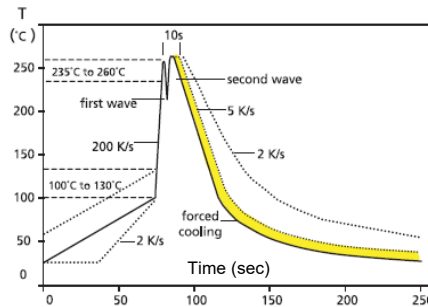
| 封装 | 阻值mR | A | L | B |
|------|-------|-----|-----|-----|
| 2512 | 1~4 | 4.0 | 1.3 | 3.1 |
| | 5~500 | 4.0 | 4.1 | 2.1 |

■ 建议焊接参数 / Recommended Customer Soldering Parameters

预热: 150 to 180 C, 90 ± 30秒, 焊接区: 230 C 或更高, 30 ± 10 秒 峰值: 260 ± 5 C, 5秒.

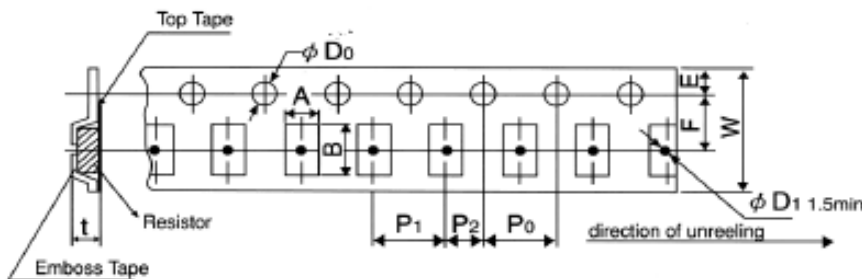


回流焊曲线图



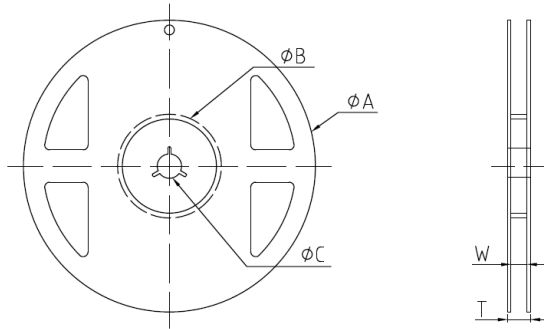
波峰焊曲线图

■ 彩带尺寸 Ribbon size(Unit:mm)



| A | B | W | F | E | P1 | P2 | P0 | D0 | T |
|---------|---------|--------|----------|----------|---------|--------|--------|-----------|-----------|
| 3.6±0.2 | 6.9±0.2 | 12±0.2 | 5.5±0.05 | 1.75±0.1 | 4.0±0.1 | 2±0.05 | 4±0.05 | Φ 1.5±0.1 | 0.85±0.15 |

地址: 深圳市龙华新区观澜大布头路南通邦高新产业园 A 栋 8 楼

■ 卷轴规格 Reel Specification


| Φ A | Φ B | Φ C | W | T | Packaging Quantity |
|----------|------|------|------|--------|--------------------|
| 180+0/-3 | 60±1 | 13±1 | 13±1 | 15.4±2 | 4000PCS |

■ 可靠性测试 Reliability Tests

| Test Items | Reference standard | Condition of Test | Test Limits |
|---------------------------------------|---|---|--|
| Temperature Coefficient of Resistance | IEC60115-1-4.8 JIS-C5201-4.8 | +25°C ~ +125°C | Refer 4.0 |
| Load Life | IEC60115-1-4.25.1 JIS-C5201-4.25.1 | 1000hours at rated power, 70°C, 1.5hours "ON", 0.5hour "OFF" | < ±1% |
| Short Time Overload | IEC60115-1-4.13 JIS-C5201-4.13 | 2 X rated power for 5s | < ±1% |
| Moisture no Load | IEC60115-1- 4.24.2.1a) JIS-C5201- 4.24.2.1a) | 85°C, 85%RH, 1000hrs | < ±1% |
| Temperature cycle | IEC60115-1-4.19 JIS-C5201-4.19 | -55°C & +155°C, 100cycle, 15min per extreme condition | < ±1% |
| Resistance to Soldering Heat | IEC60115-1-4.18 JIS-C5201-4.18 | 260±5°C for 10±1 sec | < ±0.5% |
| Solderability | IEC60115-1-4.17 JIS-C5201-4.17 | 245±5°C, 2±0.5sec | At least 95% of surface area of electrode shall be covered with new solder |
| High Temperature Exposure | IEC60115-1- 4.23.2 JIS-C5201-4.23.2 | 155°C, 1000hrs | < ±1% |
| Low Temperature Storage | EC60115-1- 4.23.4 JIS-C5201-4.23.4 | -55°C, 1000hrs | <±1% |
| Substrate Bending | IEC60115-1-4.33 JIS-C5201-4.33 | Bending width 2mm | < ±0.5% |
| Insulation Resistance | IEC60115-1-4.6 JIS-C5201-4.6 | 100V DC for 1 minute | >100 MΩ |

地址：深圳市龙华新区观澜大布头路南通邦高新产业园 A 栋 8 楼

X-ON Electronics

Largest Supplier of Electrical and Electronic Components

Click to view similar products for [Current Sense Resistors - SMD category:](#)

Click to view products by [Milliohm manufacturer:](#)

Other Similar products are found below :

[CRL0603-FW-R700ELF](#) [PFS35-200RF1](#) [NPS 2-T126 5.000 OHM 1%](#) [PFS35-0R01J1](#) [PFS35-0R05J1](#) [PFS35-5RF1](#) [CD2015FC-0.10-1%](#)
[PR2512FKF7W0R004L](#) [RC1005F124CS](#) [RL73K3AR56JTDF](#) [RL7520WT-R001-F](#) [RL7520WT-R009-G](#) [RL7520WT-R020-F](#) [LRC-](#)
[LR2512LF-01-R820J](#) [WR06X104JGLJ](#) [TL2BR01F](#) [65709-330](#) [SP1R12J](#) [RL7520WT-R039-G](#) [RL7520WT-R002-F](#) [LRF2010-R003JW](#)
[KRL1632E-C-R200-F-T5](#) [KRL1632E-C-R200-F-T1](#) [RLP73M1ER051FTDF](#) [RLP73M2AR075FTDF](#) [RLP73M1JR051FTDF](#)
[SR731ERTTP100J](#) [SR731ERTTP6R80F](#) [SR731ERTTP4R70F](#) [SR731ERTTP2R20F](#) [SR731ERTTP3R90F](#) [SR731ERTTP1R00F](#)
[SR731ERTTP10R0F](#) [SR731ERTTP2R00F](#) [SR731ERTTP8R20F](#) [SR731ERTTP3R9J](#) [SR731ERTTP8R2J](#) [SR731ERTTP2R0J](#)
[SR731ERTTP4R7J](#) [SR731ERTTP9R1J](#) [SR731ERTTP1R0J](#) [SR731ERTTP2R2J](#) [SR731ERTTP5R1J](#) [SR731ERTTP6R8J](#) [SR731ERTTP9R10F](#)
[RCWE2512R180FKEA](#) [FCSL64R007JER](#) [LRF1206-R018FW](#) [TLR2B10DR022FTDG](#) [TLR2H10DR01FTDG](#)