



HoLR封体合金低温漂系列规格书

系列号	HoLR
修订日期	2019-04-17
版本号	Ho-A0

规格书 Specification



制造商:深圳市毫欧电子有限公司

HoLR2512

适用: 本规格书适用于深圳市毫欧电子有限公司封体合金电阻 HoLR2512-低温漂系列产品选型。

包含: HoLR1206/ HoLR2010/ HoLR2512/ HoLR2725/ HoLR2728/ HoLR4527 等封装。

产品特点 Features:

合金芯片, 封体工艺, 焊接性能良好

高可靠性, 高过载能力, 产品精度高。

使用温度范围较宽无感型设计

电阻温度系数 $TCR \times 10^{-6}/^{\circ}C \leq 15ppm \sim 50ppm$

符合 ROHS 要求和无卤要求

产品名称 Product Name

封体合金电阻

产品型号 Product number

Ho	LR	2512	2W	10mR	1%	15ppm
制造商	产品系列	封装	额定功率(W)	阻值(mR)	精度(%)	温度系数 TCR (ppm)
Ho 毫欧电子	LR 合金	1206	0.5W~1W	1 mR ~50mR	0.5%~5%	15~50
		2010	1W	1 mR ~100mR	0.5%~5%	15~50
		2512	1W~3W	0.5 mR ~300mR	0.5%~5%	15~50
		2725	4W	0.25 mR ~3mR	1%~5%	50
		2728	3W~4W	4 mR~100 mR	0.5%~5%	15~25
		4527	3W-5W	0.5 mR ~120 mR	0.5%~5%	50

具体参数请查看下页详情



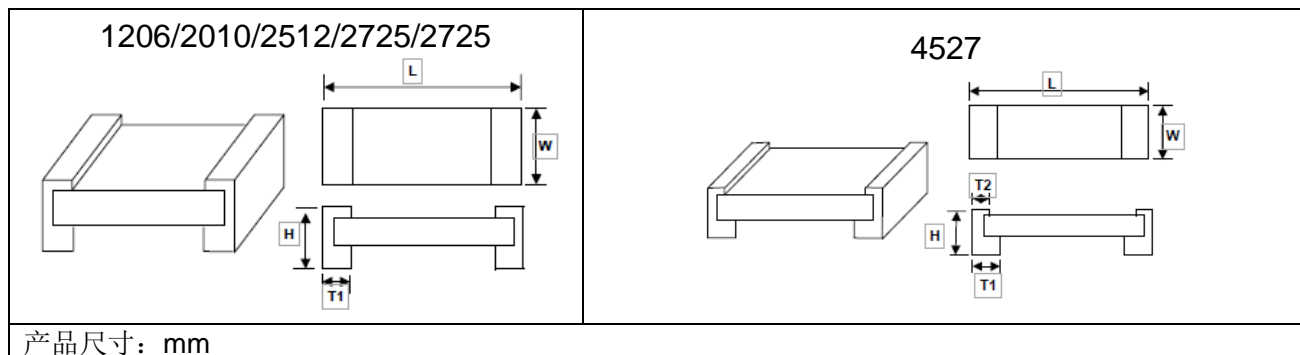
地址: 深圳市龙华新区观澜大布头路南通邦高新产业园 A 栋 8 楼



HoLR 封体合金低温漂系列规格书

系列号	HoLR
修订日期	2019-04-17
版本号	Ho-A0

产品尺寸 Product Size



TYPE	Power Rating (W)	Resistance Range (mΩ)	Dimensions (mm)				
			L	W	H	T1	T2
HoLR1206	0.5 1	1~50	3.200± 0.254	1.600± 0.254	0.645± 0.254	0.508± 0.254	
HoLR2010	1	1.0~3	5.080± 0.254	2.540± 0.254	0.787± 0.254	1.295± 0.254	
		3.1~100			0.645± 0.254	0.787± 0.254	
HoLR2512	1 1.5	0.5~4	6.248± 0.254	3.302± 0.254	0.787± 0.254	1.880± 0.254	
		4.1~75			0.645± 0.254	1.118± 0.254	
		75.1~300			0.645± 0.254	0.868± 0.254	
	2	0.5~4			0.787± 0.254	1.880± 0.254	
		4.1~80			0.645± 0.254	1.118± 0.254	
		0.5				1.880± 0.254	
3	0.6~2.9	0.787± 0.254	1.118± 0.254				
	4.1~10		1.676± 0.254				
	3~4						
HoLR2725	4	0.25、0.5	6.807± 0.254	6.452± 0.254	0.991± 0.254	2.159± 0.254	
		1			1.092± 0.254		
		1.5			0.991± 0.254		
		2				1.803± 0.254	
		2.5			0.889± 0.254	1.651± 0.254	
		3				1.295± 0.254	
HoLR2728	3 3.5 4	4~100	6.706± 0.254	7.188± 0.254	0.991± 0.254	1.143± 0.254	
HoLR4527	3 5	0.5	11.430± 0.254	6.850± 0.254	1.500± 0.254	3.215±0.254	3.215±0.254
		0.6~5.0					0.965±0.254
		5.1~120				1.815±0.254	

地址：深圳市龙华新区观澜大布头路南通邦高新产业园 A 栋 8 楼



HoLR 封体合金低温漂系列规格书

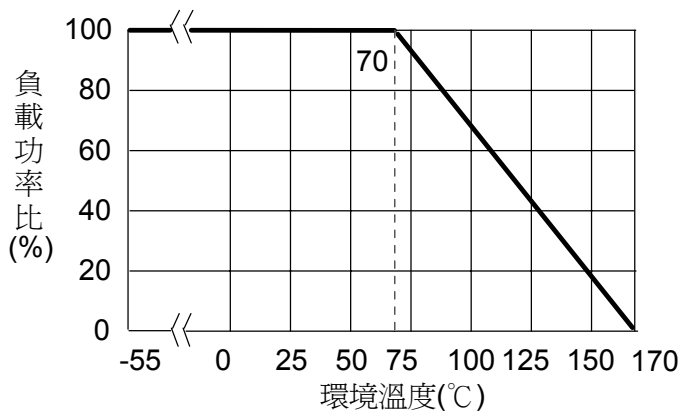
系列号	HoLR
修订日期	2019-04-17
版本号	Ho-A0

■ 电气参数规格 Electrical parameter Specification

Type	Number of Terminals	Rated Power at 70°C	Max. Rated Current	Max. Overload Current	T.C.R (ppm / °C)	Resistance Range		Operating Temperature Range
						D(± 0.5%)	F(± 1%)、G(± 2%) J(± 5%)	
HoLR1206	2	0.5 W	22.36 A	44.72 A	1 ~ 4 mΩ ≤± 50 4.1 ~ 15 mΩ ≤± 25 15.1 ~ 50 mΩ ≤± 15	7 ~ 50 mΩ	1 ~ 50 mΩ	-55°C ~ +170°C
		1 W	31.62 A	63.25 A	1 ~ 4 mΩ ≤± 50 4.1 ~ 15 mΩ ≤± 25 15.1 ~ 50 mΩ ≤± 15	7 ~ 50 mΩ	1 ~ 50 mΩ	
HoLR2010	2	1 W	31.62 A	63.25 A	1 ~ 3 mΩ ≤± 50 3.1 ~ 6.9 mΩ ≤± 25 7 ~ 100 mΩ ≤± 15	7 ~ 100 mΩ	1 ~ 100 mΩ	
HoLR2512	2	1 W	44.72 A	100.00 A	0.5 ~ 3 mΩ ≤± 50 3.1 ~ 6.9 mΩ ≤± 25 7 ~ 100 mΩ ≤± 15	7 ~ 100 mΩ	0.5 ~ 100 mΩ	
		1.5 W	54.77 A	122.48 A	0.5 ~ 3 mΩ ≤± 50 3.1 ~ 6.9 mΩ ≤± 25 7 ~ 75 mΩ ≤± 15	7 ~ 75 mΩ	0.5 ~ 75 mΩ	
		2 W	63.25 A	141.42 A	0.5 ~ 3 mΩ ≤± 50 3.1 ~ 6.9 mΩ ≤± 25 7 ~ 75 mΩ ≤± 15	7 ~ 10 mΩ	0.5 ~ 10 mΩ	
		3 W	77.46 A	134.16 A	0.5 ~ 2.5 mΩ ≤± 50 2.6 ~ 10 mΩ ≤± 25	7 ~ 10 mΩ	0.5 ~ 10 mΩ	
HoLR2725	2	4 W	126.49 A	252.95 A	≤± 50	--	0.25 ~ 3 mΩ	
HoLR2728	2	3 W	27.39 A	47.43 A	4 ~ 7 mΩ ≤± 25 7.1 ~ 100 mΩ ≤± 15	4 ~ 100 mΩ		
		3.5 W	29.58 A	51.23 A	4 ~ 7 mΩ ≤± 25 7.1 ~ 50 mΩ ≤± 15	4 ~ 50 mΩ		
		4 W	31.62 A	63.25 A	4 ~ 7 mΩ ≤± 25 7.1 ~ 50 mΩ ≤± 15	4 ~ 50 mΩ		
HoLR4527	2	3 W	77.5A	134A	≤± 50	7 ~ 120 mΩ	0.5 ~ 120 mΩ	
		5 W	100A	173A	≤± 50	7 ~ 120 mΩ	0.5 ~ 120 mΩ	

■ 功率曲线 Power curve

操作温度范围 -55 ~ +170 °C 电阻温度达到 70°C 时降功率示意图



地址：深圳市龙华新区观澜大布头路南通邦高新产业园 A 栋 8 楼



HoLR 封体合金低温漂系列规格书

系列号	HoLR
修订日期	2019-04-17
版本号	Ho-A0

■ 额定电流计算公式 The rated current is calculated by the following Formu

额定电流:對於额定功率之直流或交流(商用週率有效值RMS(Root Mean Square,均方根值)電流。可用下列公式求得，但求得之值若超過規格表內之最高電流時，則以最高額定電流為其額定電流。

$$I = \sqrt{PIR}$$

I = 額定電流(A)
 P=額定功率(W)
 R=阻值(Ω)

■ 建议焊盘尺寸 Recommended Solder Pad Dimension

TYPE	Maximum Power Rating (Watts)	Land Pattern Dimensions			
		Resistance Range (mΩ)	a	b	i
HoLR1206	0.5 & 1.0	1.0~50.0	1.60	2.18	1.00
HoLR2010	1.0	1.0~3.0	2.89	2.92	1.22
		3.1~100.0	2.29	2.92	2.41
HoLR2512	1.0 & 1.5	0.5~4.0	3.05	3.68	1.27
		4.1~100.0	2.11	3.68	3.18
HoLR2512	2.0	0.5~4.0	3.05	3.68	1.27
		4.1~75.0	2.11	3.68	3.18
HoLR2512	3.0	0.50	3.05	3.68	1.27
		0.6~2.9	2.19	3.68	3.00
		4.1~10.0	2.19	3.68	3.00
		3.0 ~ 4.0	2.79	3.68	1.80
HoLR2725	4.0	0.25~3.0	3.18	6.86	1.32
HoLR2728	3.0、3.5 & 4.0	4.0~100.0	2.75	7.82	3.51
HoLR4527	3.0 & 5.0	0.5~5.0	4.80	8.74	5.51
		5.1~120	3.40	8.74	8.31



Unit : mm

■ 建议焊接参数 / Recommended Customer Soldering Parameters

IR Reflow Soldering Profile



Wave Soldering Profile



地址：深圳市龙华新区观澜大布头路南通邦高新产业园 A 栋 8 楼



HoLR封体合金低温漂系列规格书

系列号	HoLR
修订日期	2019-04-17
版本号	Ho-A0

机械性试验 Mechanical test

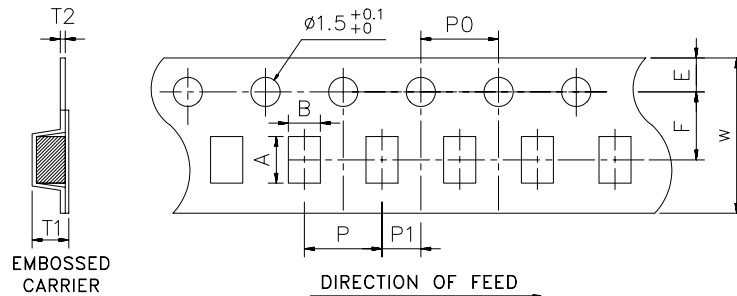
Item 項目	Conditions 條件	Specifications 規格
Solderability 焊錫性	將金屬板微電阻浸漬於245± 5°C之爐中3 ± 1秒後取出置於顯微鏡下觀察焊錫面積。 依據 JIS-C5201-1 4.17	導體吃錫面積應大於95%。
Resistance to Solvent 耐溶劑性試驗	將金屬板微電阻浸漬於20~25°C異丙醇溶劑中60± 5秒後，取出靜置48小時以上，再量測阻值變化率。 依據 JIS-C5201-1 4.29	≤± 0.5% 外觀無損傷
Resistance to soldering heat 抗焊錫熱	將金屬板微電阻浸漬於260± 5°C之錫爐中10 ± 1秒，取出靜置60分鐘以上，再量測阻值變化率。 依據 JIS-C5201-1 4.18	≤± 0.5% 外觀無損傷
Vibration 耐振性試驗	震動頻率:10 Hz ~ 55 Hz ~ 10 Hz/分 振幅:1.5 mm 測試時間:12小時 (X.Y.Z 3個方向各4小時) 依據 JIS-C5201-1 4.22	≤± 0.5% 外觀無損傷

环境试验 Environmental Test

Item 項目	Conditions 條件	Specifications 規格								
High Temperature Exposure 高溫放置	將金屬板微電阻置於170± 5°C之烤箱中1000小時，取出靜置1小時以上再量測阻值變化率。 依據 JIS-C5201-1 4.23.2	≤± 1.0% 外觀無損傷。								
Low Temperature Exposure 低溫放置	將金屬板微電阻放置-55± 2°C恆溫箱中1000小時，取出後靜置60分鐘以上後再量測阻值變化率。 依據 JIS-C5201-1 4.23.4	≤± 0.5% 外觀無損傷。								
Temperature cycling (Rapid Temperature Change) 溫度循環	將金屬板微電阻置入冷熱循環機中，溫度為-55°C/15分鐘，+150°C/15分鐘，共計循環1000次後取出，靜置60分鐘以上再量測阻值變化率。 <table border="1" style="margin-left: 20px;"> <thead> <tr> <th colspan="2">測試條件</th> </tr> </thead> <tbody> <tr> <td>最低溫度</td> <td>-55 +0/-10°C</td> </tr> <tr> <td>最高溫度</td> <td>150 +10/-0°C</td> </tr> <tr> <td>溫度保留時間</td> <td>15 分鐘</td> </tr> </tbody> </table> 依據 JIS-C5201-1 4.19	測試條件		最低溫度	-55 +0/-10°C	最高溫度	150 +10/-0°C	溫度保留時間	15 分鐘	≤± 0.5% 外觀無損傷。
測試條件										
最低溫度	-55 +0/-10°C									
最高溫度	150 +10/-0°C									
溫度保留時間	15 分鐘									
Moisture Resistance 耐濕試驗	將金屬板微電阻置於恆溫恆濕循環機中，並依步驟1至步驟7(參考圖一)施加10濕熱循環，取出靜置24小時以上再量測阻值變化率。 依據 MIL-STD 202 Method 106	≤± 0.5% 外觀無損傷。								
Moisture Life 高溫高濕	將金屬板微電阻置於85°C± 5°C/ 85 ± 5%RH之恆濕恆溫循環機中施加額定電流，90分鐘ON，30分鐘OFF，共1,000小時取出靜置60分鐘以上再量測阻值變化率。 依據 JIS-C5201-1 4.24	≤± 0.5% 外觀無損傷。								
Load Life 負荷壽命	將金屬板微電阻置於70± 2°C之烤箱中施加額定電流，90分鐘ON，30分鐘OFF，共1,000小時取出靜置60分鐘以上再量測阻值變化率。 依據 JIS-C5201-1 4.25	≤± 1.0% ≤± 2.0% (4527-3W & 4527-5W) 外觀無損傷。								

地址：深圳市龙华新区观澜大布头路南通邦高新产业园 A 栋 8 楼

■ 彩带尺寸 Ribbon size(Unit:mm)



DIM TYPE	A	B	W	E	F	T1	T2	P	P0	10x P0	P1
HoLR1206	3.48± 0.10	1.83± 0.10	8.0± 0.15	1.75± 0.10	3.5± 0.10	0.90± 0.10	0.20± 0.05	4.0± 0.10	4.0± 0.10	40.0± 0.20	2.0± 0.10
HoLR2010	5.45± 0.10	2.90± 0.10	12.0± 0.15	1.75± 0.10	5.5± 0.10	1.10± 0.10	0.23± 0.05	4.0± 0.10	4.0± 0.10	40.0± 0.20	2.0± 0.10
HoLR2512	6.74± 0.10	3.90± 0.10	12.0± 0.15	1.75± 0.10	5.5± 0.10	1.08± 0.10	0.24± 0.05	8.0± 0.10	4.0± 0.10	40.0± 0.20	2.0± 0.10
HoLR2725	7.15± 0.10	6.75± 0.10	12.0± 0.15	1.75± 0.10	5.5± 0.10	1.70± 0.10	0.25± 0.05	8.0± 0.10	4.0± 0.10	40.0± 0.20	2.0± 0.10
HoLR2728	7.15± 0.10	7.70± 0.10	12.0± 0.15	1.75± 0.10	5.5± 0.10	1.20± 0.10	0.25± 0.05	12.0± 0.10	4.0± 0.10	40.0± 0.20	2.0± 0.10
HoLR4527	1.80± 0.10	7.20± 0.10	24.0± 0.15	1.75± 0.10	11.5± 0.10	1.70± 0.10	0.30± 0.10	12.0± 0.10	4.0± 0.10	40.0± 0.20	2.0± 0.10

■ 卷轴规格 Reel Specification



Reel Type/ Tape	W	M	A	B	C	D
7" reel for 8 mm tape	12.0 ± 0.5	178 ± 1.0	2.0 ± 0.5	13.2 ± 0.5	17.7 ± 0.5	60.0 ± 0.5
7" reel for 12 mm tape	16.2 ± 0.5		2.5 ± 0.5	13.5 ± 0.5		60.0 ± 0.5
7" reel for 24 mm tape	24.4 +2/-0		2.0 ± 0.5	13.2 ± 0.5		60.0 ± 0.5

■ 包装方式 Packing

Type	Tape Width	包装数量(pcs/reel)		
		Emboss Plastic Type		
		4 mm Pitch	8 mm Pitch	12 mm Pitch
HoLR1206	8 mm	4000 pcs		
HoLR2010	12 mm	2000 pcs		
HoLR2512	12 mm		2000 pcs	
HoLR2725	12 mm		1000 pcs	
HoLR2728	12 mm			1000 pcs
HoLR2728	24 mm			500 pcs

地址：深圳市龙华新区观澜大布头路南通邦高新产业园 A 栋 8 楼

X-ON Electronics

Largest Supplier of Electrical and Electronic Components

Click to view similar products for [Current Sense Resistors - SMD category](#):

Click to view products by [Milliohm manufacturer](#):

Other Similar products are found below :

[CRL0603-FW-R700ELF](#) [PFS35-200RF1](#) [NPS 2-T126 5.000 OHM 1%](#) [PFS35-0R01J1](#) [PFS35-0R05J1](#) [PFS35-5RF1](#) [CD2015FC-0.10-1%](#)
[PR2512FKF7W0R004L](#) [RC1005F124CS](#) [RL73K3AR56JTDF](#) [RL7520WT-R001-F](#) [RL7520WT-R009-G](#) [RL7520WT-R020-F](#) [LRC-](#)
[LR2512LF-01-R820J](#) [WR06X104JGLJ](#) [TL2BR01F](#) [65709-330](#) [SP1R12J](#) [RL7520WT-R039-G](#) [RL7520WT-R002-F](#) [LRF2010-R003JW](#)
[KRL1632E-C-R200-F-T5](#) [KRL1632E-C-R200-F-T1](#) [RLP73M1ER051FTDF](#) [RLP73M2AR075FTDF](#) [RLP73M1JR051FTDF](#)
[SR731ERTTP5R10F](#) [SR731ERTTP100J](#) [SR731ERTTP6R80F](#) [SR731ERTTP4R70F](#) [SR731ERTTP2R20F](#) [SR731ERTTP3R90F](#)
[SR731ERTTP1R00F](#) [SR731ERTTP10R0F](#) [SR731ERTTP2R00F](#) [SR731ERTTP8R20F](#) [SR731ERTTP3R9J](#) [SR731ERTTP8R2J](#)
[SR731ERTTP2R0J](#) [SR731ERTTP4R7J](#) [SR731ERTTP9R1J](#) [SR731ERTTP1R0J](#) [SR731ERTTP2R2J](#) [SR731ERTTP5R1J](#) [SR731ERTTP6R8J](#)
[SR731ERTTP9R10F](#) [RCWE2512R180FKEA](#) [FCSL64R007JER](#) [LRF1206-R018FW](#) [TLR2B10DR022FTDG](#)