



毫欧电阻 毫欧制造

承认书 Acknowledgement

版本:A0

深圳市毫欧电子有限公司

编号:Ho20240507-09

客户名称 (Customer)	
产品名称 (Description)	封体合金电阻
产品规格 (Product specification)	HoLR2512D-3W-25mR-1%
产品编码 (Product Code)	

制作 (Writer)	谢郁武	(受控章签章)
审核 (Checker)	黄永康	
批准 (Approver)	冷文义	
日期 (Date)	2024-05-07	



REACH

AEC-Q200



■ 承认书 Acknowledgement

1、目的：通过本承认书对样品特性和检验标准的描述，与客户更好沟通，达成一致意见，避免因未充分沟通而引起的产品质量纠纷。

2、适用范围：本承认书适用于深圳市毫欧电子有限公司所提供样品、产品的特性及检验标准

3、订单关联：客户确认本承认书则认可与深圳市毫欧电子有限公司所有合同订单项下的物料规格型号与交货产品的一致性。如未收到异议或确认，本承认书于客户收到日起两周后默认生效。

■ 产品名称 Product Name: 封体合金电阻

■ 标称 Nominal: HoLR2512D-3W-25mR-1%

Ho	LR	2512D	3W	25mR	1%
Ho 毫欧电子	产品系列	封装	功率	阻值	精度

■ 产品尺寸 Product Size

项 目	参 数				
尺寸(mm)	L	W	C	T	Style
	6.4±0.25	3.2±0.25	0.85±0.25	0.8±0.25	HoLR2512D
产品编码:					

深圳市毫欧电子有限公司
 受控文件 正本
 正本号:

■ 客户确认 Customer Approval

客户负责人签字确认		客户受控章确认
物料规格		
负责人签字		
确认时间		

■ **产品特点 Features:**

合金板材芯片，封体工艺，焊盘两端电镀，焊接性能良好

高可靠性，高过载能力，产品精度高。

使用温度范围较宽无感型设计。

电阻温度系数 $TCR \times 10^{-6}/^{\circ}C \leq 25ppm$

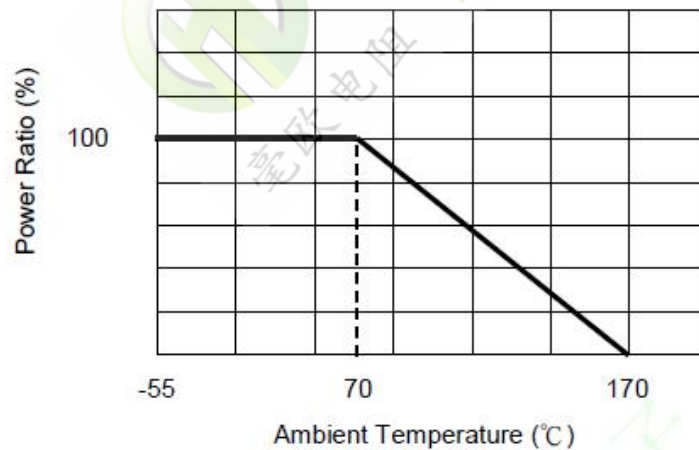
符合 ROHS 要求和无卤要求

■ **电气参数 Electrical parameter**

额定功率 Rated Power at 70°C	3W
最大额定电流 Max.Rated Current	10.95A
准确度等级 AccuracyClass	1%
电阻温度系数 T.C.R (ppm / °C)	≤25
工作温度范围 Operating Temperature Range	-55°C~+170°C

■ **功率下降曲线 Power drop curve**

操作温度范围 - 55 ~+170 °C，电阻温度达到 70°C时降功率示意图



■ **额定电流计算公式 The rated current is calculated by the following Formu**

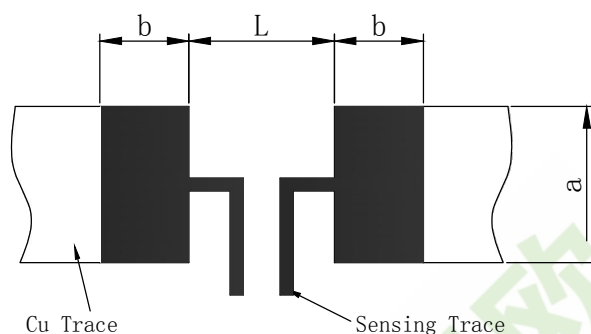
$$I = \sqrt{P/R}$$

I :Rated Current (A)

P:Rated Power (W)

R:Resistance Value (Ω)

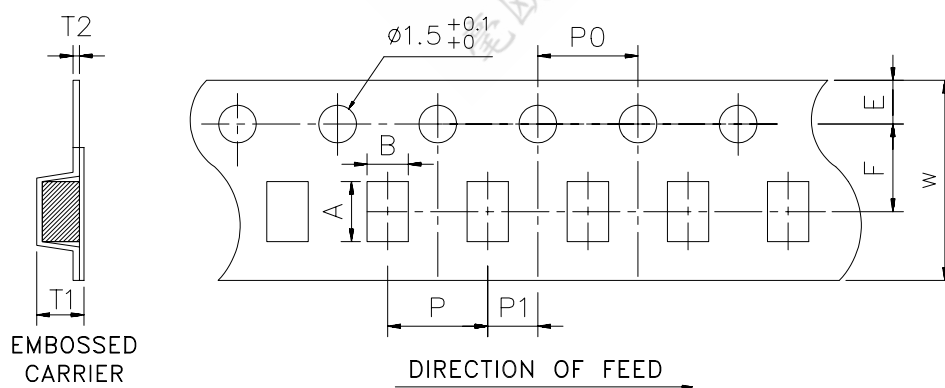
■ 建议焊盘尺寸 **Recommended Solder Pad Dimension**



单位: mm

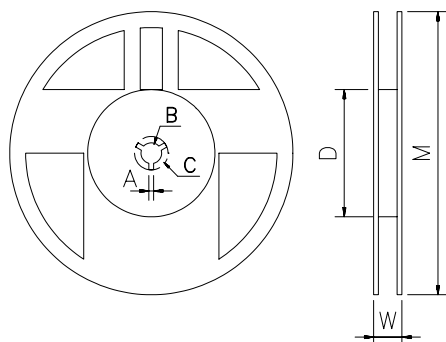
产品阻值	a	b	L
25mR	4.0	1.7	3.85

■ 彩带尺寸 **Ribbon size**



A	B	W	F	E	T1	T2	P	P0	P1
6.9±0.2	3.6±0.2	12±0.2	5.5±0.1	1.75±0.1	1.08±0.1	0.24±0.1	4±0.1	4±0.1	2.0± 0.10

■ 卷轴规格 Reel Specification



单位: mm

A	B	C	W	D	M
2.5±1	13.5±1	17.7±1	16.2±0.5	60±2	178±1

■ 包装方式 Packing

盘装: 每盘/4000pcs



X-ON Electronics

Largest Supplier of Electrical and Electronic Components

Click to view similar products for [Current Sense Resistors - SMD category:](#)

Click to view products by [Milliohm manufacturer:](#)

Other Similar products are found below :

[CRL0603-FW-R700ELF](#) [PFS35-200RF1](#) [CD2015FC-0.10-1%](#) [PR2512FKF7W0R004L](#) [RC1005F124CS](#) [CSNL2512FT5L00](#)

[RL73K3AR56JTDF](#) [RL7520WT-R001-F](#) [RL7520WT-R020-F](#) [LRC-LR2512LF-01-R820J](#) [65709-330](#) [SP1R12J](#) [RL7520WT-R039-G](#)

[RL7520WT-R002-F](#) [RL7520WT-R005-F](#) [KRL1632E-C-R200-F-T5](#) [KRL1632E-C-R200-F-T1](#) [Y14880R02000B9R](#) [RLP73M2AR075FTDF](#)

[SR731ERTTP5R10F](#) [SR731ERTTP100J](#) [SR731ERTTP6R80F](#) [SR731ERTTP3R9J](#) [SR731ERTTP8R2J](#) [SR731ERTTP2R0J](#)

[SR731ERTTP4R7J](#) [SR731ERTTP9R1J](#) [SR731ERTTP1R0J](#) [SR731ERTTP2R2J](#) [SR731ERTTP5R1J](#) [SR731ERTTP6R8J](#) [SR731ERTTP9R10F](#)

[FCSL64R007JER](#) [73L4R10G](#) [73L4R75G](#) [73L4R33G](#) [73M1R051F](#) [73WL4R020J](#) [73L2R68J](#) [73L2R22J](#) [73L2R33J](#) [CC1512FC-0.015-5%](#)

[ULRG2-2512-R0075-F-LF-SLT](#) [KDV08DR220ET](#) [KDV12DR240ET](#) [SLN3TTED80L6F](#) [JW104X15X4](#) [JW105X19X5](#) [HVR06FTEV2403](#)

[JW104X5X4](#)