 毫欧电阻 毫欧制造	HoLR4527DS 封体合金系列规格书	系列号	HoLR
		修订日期	2022-01-08
		版本号	Ho-A1

规格书 Specification

制造商:深圳市毫欧电子有限公司

HoLR4527DS

适用: 本规格书适用于深圳市毫欧电子有限公司封体合金电阻 HoLR4527DS系列产品选型。

产品特点 Features:

合金芯片, 封体工艺, 焊接性能良好高可靠性, 高过载能力, 产品精度高。使用温度范围较宽无感型设计

电阻温度系数 $TCR_{10-6/^\circ C} \leq 25ppm$ 符合

ROHS 要求和无卤要求

全系列产品符合车规AEC-Q200测试。

产品名称 Product Name

封体合金电阻

产品型号 Product number

Ho	LR	4527DS	7W	10mR	1%	25ppm
制造商	产品系列	封装	额定功率(W)	阻值(mR)	精度(%)	温度系数 TCR (ppm)
Ho 毫欧电子	LR 合金	4527DS	7	0.5~100	±0.5 ±1 ±5	≤25



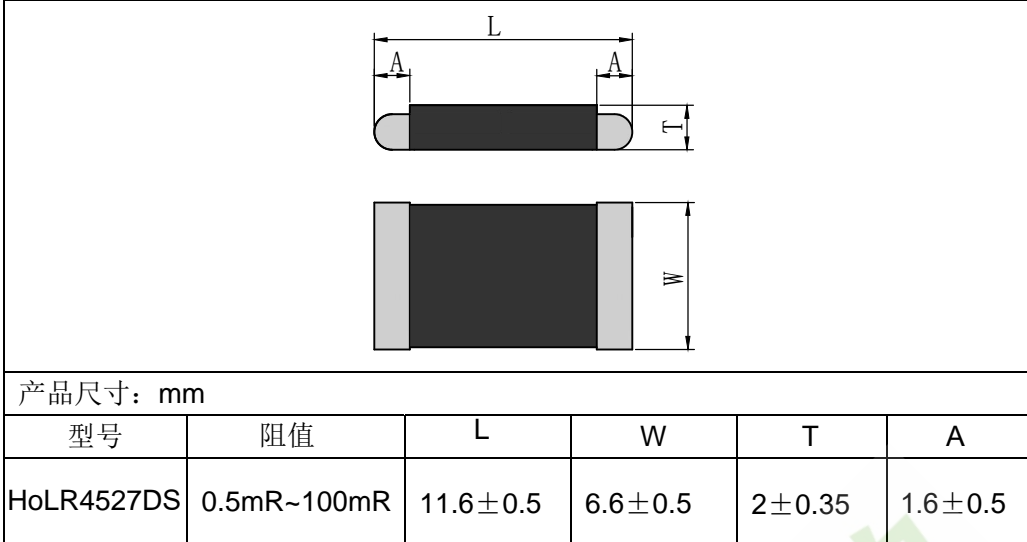
AEC-Q200



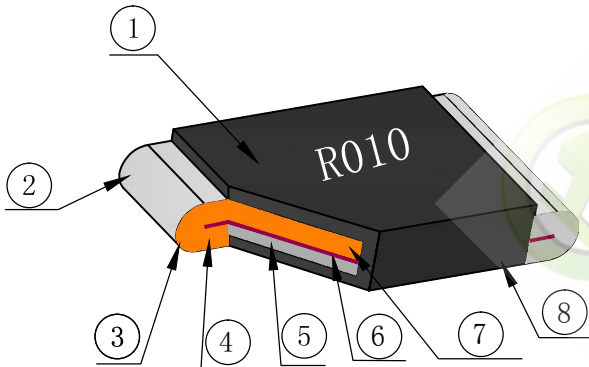
地址: 深圳市龙华新区观澜大布头路南通邦高新产业园 A 栋 8 楼

系列号	HoLR
修订日期	2022-01-08
版本号	Ho-A1

■ 产品尺寸 Product Size



■ 结构图 Structural drawing



- ① 标记 ② 锡层 ③ 镍层 ④ 铜电极 ⑤ 合金本体 ⑥ 绝缘层 ⑦ 散热层 ⑧ 塑封层

■ 电气参数 Electrical parameter

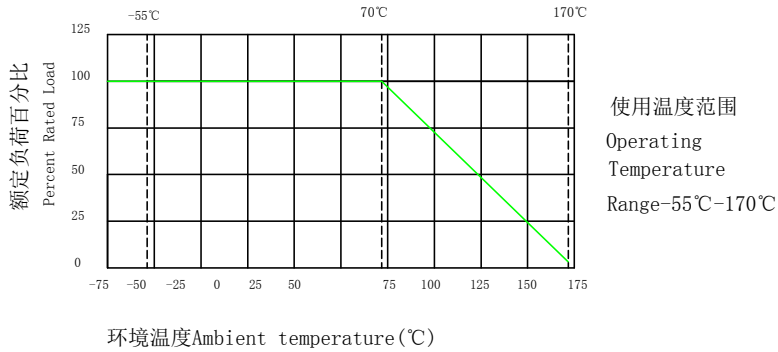
额定功率 Rated power	7W
阻值范围 Resistance range	0.5mR~100mR
最大额定电流 Max.Rated Current	8.36A~118A
准确度等级 AccuracyClass	0.5%、1%、5%
20℃~60℃电阻温度系数 T.C.R (ppm / ℃)	≤25
工作温度范围 Operating Temperature Range	-55℃~+170℃

地址：深圳市龙华新区观澜大布头路南通邦高新产业园 A 栋 8 楼

系列号	HoLR
修订日期	2022-01-08
版本号	Ho-A1

■ 功率曲线 Power curve

操作温度范围 -55 ~ +170 °C 电阻温度达到 70°C 时降功率示意图



备注：表面温度测试板采用铝基板
Note: Surface temperature rise test boards use aluminum substrate

■ 额定电流计算公式 The rated current is calculated by the following Formu

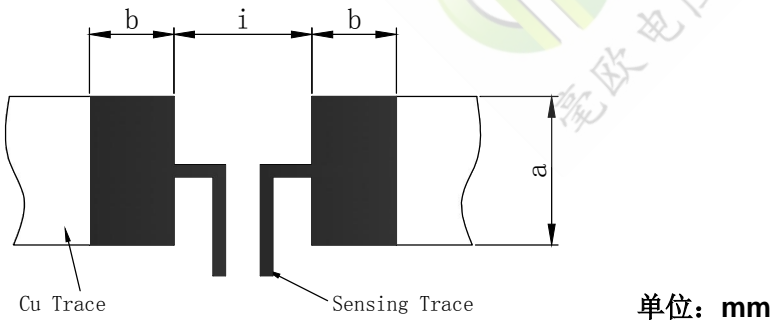
I : Rated Current (A)

P : Rated Power (W)

R : Resistance Value (Ω)


$$I = \sqrt{P/R}$$

■ 建议焊盘尺寸 Recommended Solder Pad Dimension



阻值	a	b	i
0.5mR~100 mR	8.7	3.4	8

地址：深圳市龙华新区观澜大布头路南通邦高新产业园 A 栋 8 楼

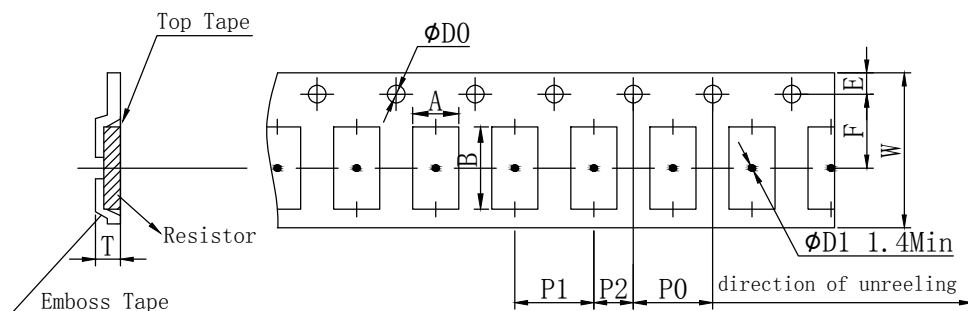
 毫欧电阻 毫欧制造	HoLR4527DS封体合金系列规格书	系列号	HoLR
		修订日期	2022-01-08
		版本号	Ho-A1

■ 可靠性测试 Reliability Tests

项目 Item	标准 Specifications	测试方法 Test Methods
可焊性 Solderability	可焊面积 $\geq 95\%$ 95% Cover Min	IEC 60115-1 4.17 245°C $\pm 5^\circ\text{C}$ 锡槽, 保持 3s $\pm 0.3\text{s}$ Lead-free solder bath at 245°C $\pm 5^\circ\text{C}$ for 3s $\pm 0.3\text{s}$
电阻温度系数 T.C.R	在规定值内 Within specified T.C.R	IEC 60115-1 4.8 20°C-120°C
温度快速变化 Rapid Change of Temperature	无可见损伤 No mechanical damage $\Delta R \leq \pm 1.0\%R$	IEC 60115-1 4.19 -55°C (30分钟) \sim 常温 (5分钟) \sim 125°C (30分钟) 100个循环。 -55°C (30min) \sim normal temperature (5min) \sim 125°C (30min) 100 cycles.
耐焊接热 Resistance to Soldering Heat	无可见损伤 No mechanical damage $\Delta R \leq \pm 1.0\%R$	IEC 60115-1 4.18 260°C, 保持 10s $\pm 1\text{s}$ 。 Lead-free solder bath at 260°C $\pm 5^\circ\text{C}$ for 10s $\pm 1\text{s}$.
短时间过载 Short time overload	无可见损伤 No mechanical damage $\Delta R \leq \pm 1.0\%R$	IEC 60115-1 4.13 5W: 2.5倍额定功率, 保持5秒。 5W: Rated power $\times 2.5$ for 5 seconds.
基板弯曲试验 Substrate Bending Test	无可见损伤 No mechanical damage $\Delta R \leq \pm 1.0\%R$	IEC 60115-1 4.33 弯曲距离 (Bending Distance) : 2mm 保持时间 (duration) : 60s $\pm 5\text{s}$
稳态湿热 Damp Heat Steady State	无可见损伤 No mechanical damage $\Delta R \leq \pm 1.0\%R$	IEC 60115-1 4.24 40°C $\pm 2^\circ\text{C}$, 93% $\pm 3\%RH$, 1000小时, 额定电流或元件极限电流 (取较 少值) 通 1.5小时 / 断 0.5小时。 40°C $\pm 2^\circ\text{C}$, 93% $\pm 3\%RH$, 1000 hours, Rated current or limiting element current whichever is lower 1.5h ON/0.5h OFF.
70°C 耐久性 Endurance at 70°C	无可见损伤 No mechanical damage $\Delta R \leq \pm 1.0\%R$	IEC 60115-1 4.25.1 70°C $\pm 2^\circ\text{C}$, 1000小时, 额定电流或元件极限电流 (取较少者) 通 1.5小时 / 断 0.5小时。 70°C $\pm 2^\circ\text{C}$, 1000h, Rated current or limiting element curren t whichever is lower 1.5h ON/0.5h OFF
上限类别温度耐久性 Endurance at Upper Category Temperature	无可见损伤 No mechanical damage $\Delta R \leq \pm 1.0\%R$	IEC 60115-1 4.25.3 170°C $\pm 2^\circ\text{C}$, 1000小时 170°C $\pm 2^\circ\text{C}$, 1000h
耐溶性 Component Solvent Resistance	无可见损伤 No mechanical damage $\Delta R \leq \pm 1.0\%R$	IEC 60115-1 4.29 异丙醇 (IPA), 23°C $\pm 5^\circ\text{C}$, 浸 10小时 Iso-propyl alcohol (IPA), 23°C $\pm 5^\circ\text{C}$, 10h

地址: 深圳市龙华新区观澜大布头路南通邦高新产业园 A 栋 8 楼

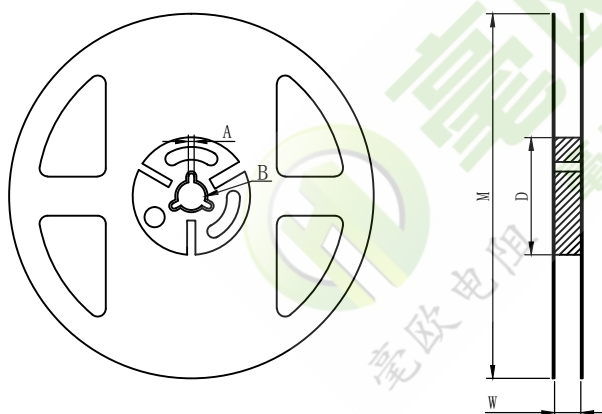
■ 彩带尺寸 Ribbon size(Unit:mm)



单位: mm

Type	A	B	W	E	F	P0	P1	P2	$\phi D0$	T
4527DS	7.4	11.8	24.0	1.75	11.5	4.0	12.0	2.0	1.5	2.3

■ 卷轴规格 Reel Specification



单位: mm

Type	W	M	A	B	D
4527DS	25.0±1.0	178±2.0	2.0±0.5	13.5±0.5	60.0±1.0

■ 包装方式 Packing

编带盘装: 500PCS/盘

地址: 深圳市龙华新区观澜大布头路南通邦高新产业园 A 栋 8 楼

X-ON Electronics

Largest Supplier of Electrical and Electronic Components

Click to view similar products for [Current Sense Resistors - SMD category](#):

Click to view products by [Milliohm manufacturer](#):

Other Similar products are found below :

[CRL0603-FW-R700ELF](#) [PFS35-200RF1](#) [CD2015FC-0.10-1%](#) [PR2512FKF7W0R004L](#) [RC1005F124CS](#) [CSNL2512FT5L00](#)

[RL73K3AR56JTDF](#) [RL7520WT-R001-F](#) [RL7520WT-R020-F](#) [LRC-LR2512LF-01-R820J](#) [65709-330](#) [SP1R12J](#) [RL7520WT-R039-G](#)

[RL7520WT-R002-F](#) [RL7520WT-R005-F](#) [KRL1632E-C-R200-F-T5](#) [KRL1632E-C-R200-F-T1](#) [Y14880R02000B9R](#) [RLP73M2AR075FTDF](#)

[SR731ERTTP5R10F](#) [SR731ERTTP100J](#) [SR731ERTTP6R80F](#) [SR731ERTTP3R9J](#) [SR731ERTTP8R2J](#) [SR731ERTTP2R0J](#)

[SR731ERTTP4R7J](#) [SR731ERTTP9R1J](#) [SR731ERTTP1R0J](#) [SR731ERTTP2R2J](#) [SR731ERTTP5R1J](#) [SR731ERTTP6R8J](#) [SR731ERTTP9R10F](#)

[FCSL64R007JER](#) [73L4R10G](#) [73L4R75G](#) [73L4R33G](#) [73M1R051F](#) [73WL4R020J](#) [73L2R68J](#) [73L2R22J](#) [73L2R33J](#) [CC1512FC-0.015-5%](#)

[ULRG2-2512-R0075-F-LF-SLT](#) [KDV08DR220ET](#) [KDV12DR240ET](#) [SLN3TTED80L6F](#) [JW104X15X4](#) [JW105X19X5](#) [HVR06FTEV2403](#)

[JW104X5X4](#)