



毫欧电阻 毫欧制造

## 承认书 Acknowledgement

版本:A0

深圳市毫欧电子有限公司

编号:Ho20220827-04

客户名称 (Customer)	
产品名称 (Description)	陶瓷合金电阻
产品规格 (Product specification)	HoLRT1225-3W-100mR-1%
产品编码 (Product Code)	HoT01039

制作 (Writer)	黄永康	(受控章签章)
审核 (Checker)	黄忠亮	
批准 (Approver)	郑志敏	
日期 (Date)	2022-08-27	



## ■ 承认书 Acknowledgement

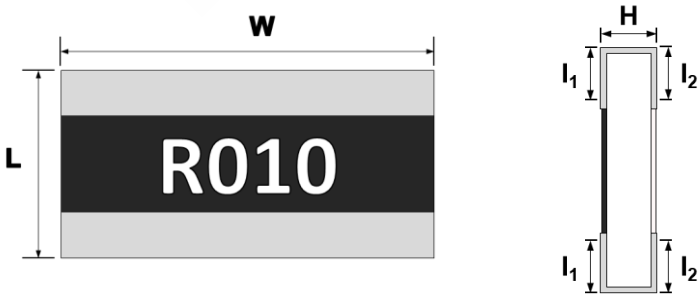
- 1、目的：通过本承认书对样品特性和检验标准的描述，与客户更好沟通，达成一致意见，避免因未充分沟通而引起的产品质量纠纷。
- 2、适用范围：本承认书适用于深圳市毫欧电子有限公司所提供样品、产品的特性及检验标准
- 3、订单关联：客户确认本承认书则认可与深圳市毫欧电子有限公司所有合同订单项下的物料规格型号与交货产品的一致性。如未收到异议或确认，本承认书于客户收到日起两周后默认生效。

## ■ 产品名称 Product Name: 陶瓷合金电阻

## ■ 标称 Nominal: HoLRT1225-3W-100mR-1%

Ho	LRT	1225	3W	100mR	1%
Ho 毫欧电子	产品系列	封装	功率	阻值	精度

## ■ 产品尺寸 Product Size

项 目	参 数				
尺寸(mm)	L	W	H	I1	I2
	3.2±0.2	6.3±0.2	0.55±0.15	0.60±0.25	0.80±0.25
产品编码: HoT01039					
备注					

## ■ 客户确认 Customer Approval

客户负责人签字确认		客户受控章确认
物料规格		
负责人签字		
确认时间		

## ■ 产品特点 Features:

封体工艺，焊盘两端电镀，焊接性能良好

高可靠性，高过载能力，产品精度高。

使用温度范围较宽无感型设计。

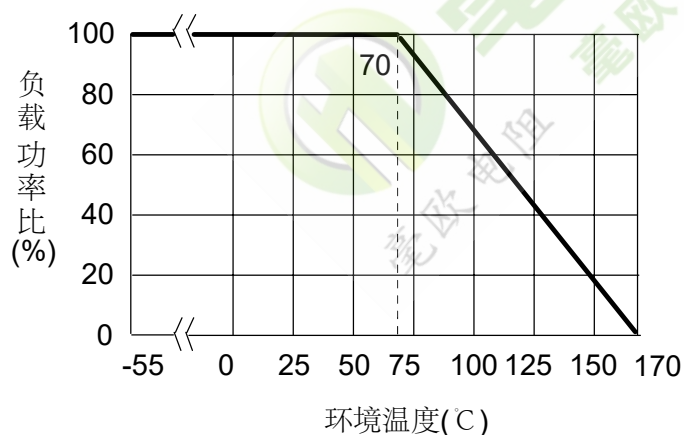
符合 ROHS 要求和无卤要求

## ■ 电气参数 Electrical parameter

额定功率 Rated Power at 70°C	3W
最大额定电流 Max.Rated Current	5.47A
准确度等级 AccuracyClass	±1%
电阻温度系数 T.C.R ( ppm / °C )	±100
工作温度范围 Operating Temperature Range	-55°C~+170°C

## ■ 功率下降曲线 Power drop curve

操作温度范围 -55 ~+170 °C，电阻温度达到 70°C时降功率示意图



## ■ 额定电流计算公式 The rated current is calculated by the following Formu

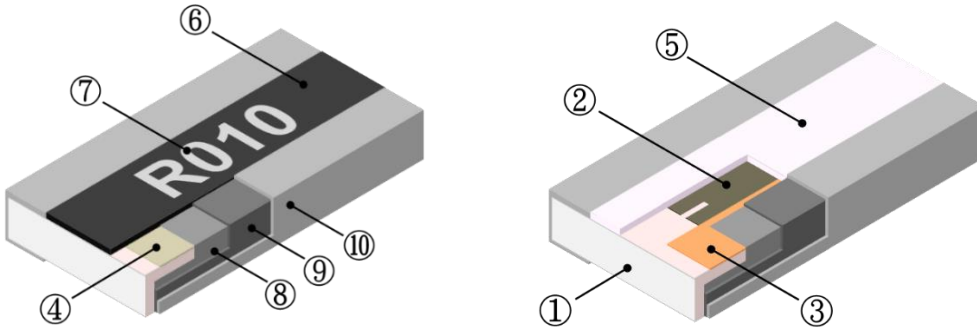
$$I = \sqrt{P/R}$$

I :Rated Current (A)

P:Rated Power (W)

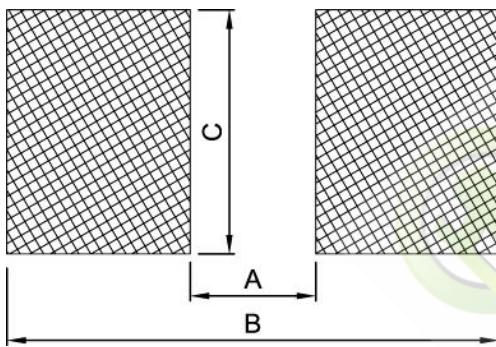
R:Resistance Value (Ω)

■ 产品结构图 Product structure chart



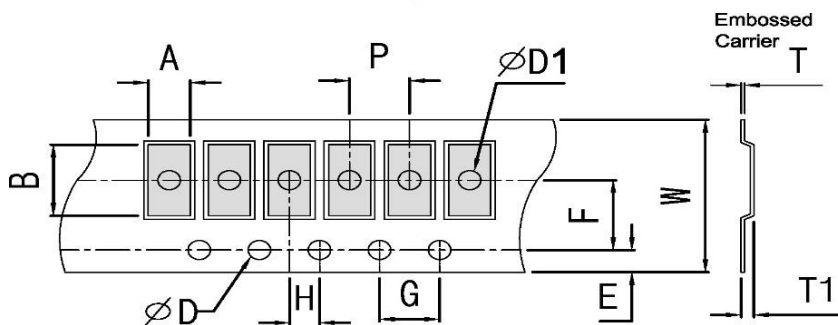
①	Alumina Substrate	⑥	Top Protective Overcoat
②	Resistive Layer	⑦	Marking
③	Bottom Inner Electrode (Cu)	⑧	Side Inner Electrode
④	Top Inner Electrode	⑨	Barrier Layer (Ni)
⑤	Bottom Protective Overcoat White( $\geq 39\text{mR}$ ) Green( $< 39\text{mR}$ )	⑩	Solder coating (Sn)

■ 建议焊盘尺寸 Recommended Solder Pad Dimension



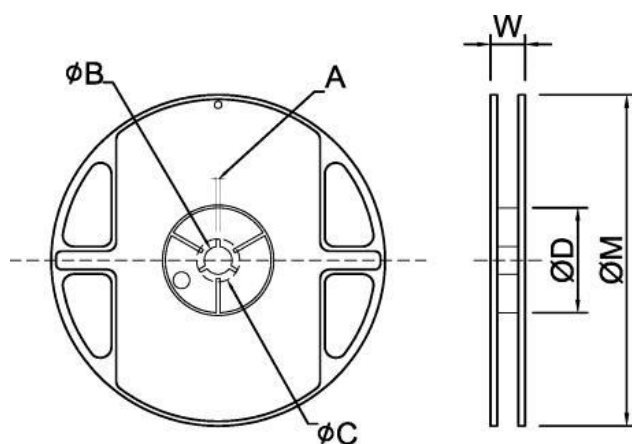
阻值	尺寸/mm		
	A	B	C
100mR	1.2	5.2	7.0

■ 彩带尺寸 Ribbon size(Unit:mm)



Type	A	B	W	E	F	G	H	T	ΦD	ΦD1	T1	P
1225	3.40±0.2	6.70±0.2	12±0.1	1.75±0.1	5.5±0.05	4.0±0.1	2.0±0.05	0.23±0.1	1.50 <sup>+0.1</sup> <sub>0</sub>	1.50±0.1	0.85±0.15	4.0±0.1

■ 卷轴规格 Reel Specification



TYPE	SIZE		A	φB	φC	φD	W	φM
LRT1225	7"	4K/Reel	2.0±0.5	13.5±1.0	21±1.0	60±1.0	16.0±2.0	178±2.0

■ 包装方式 Packing

盘装：每盘/4000pcs



## X-ON Electronics

Largest Supplier of Electrical and Electronic Components

*Click to view similar products for* [Current Sense Resistors - SMD category:](#)

*Click to view products by* [Milliohm manufacturer:](#)

Other Similar products are found below :

[CRL0603-FW-R700ELF](#) [PFS35-200RF1](#) [NPS 2-T126 5.000 OHM 1%](#) [PFS35-0R01J1](#) [PFS35-0R05J1](#) [PFS35-5RF1](#) [CD2015FC-0.10-1%](#)  
[PR2512FKF7W0R004L](#) [RC1005F124CS](#) [RL73K3AR56JTDF](#) [RL7520WT-R001-F](#) [RL7520WT-R009-G](#) [RL7520WT-R020-F](#) [LRC-](#)  
[LR2512LF-01-R820J](#) [WR06X104JGLJ](#) [TL2BR01F](#) [65709-330](#) [SP1R12J](#) [RL7520WT-R039-G](#) [RL7520WT-R002-F](#) [LRF2010-R003JW](#)  
[KRL1632E-C-R200-F-T5](#) [KRL1632E-C-R200-F-T1](#) [Y14880R02000B9R](#) [RLP73M1ER051FTDF](#) [RLP73M2AR075FTDF](#)  
[SR731ERTTP5R10F](#) [SR731ERTTP100J](#) [SR731ERTTP6R80F](#) [SR731ERTTP4R70F](#) [SR731ERTTP2R20F](#) [SR731ERTTP3R90F](#)  
[SR731ERTTP1R00F](#) [SR731ERTTP10R0F](#) [SR731ERTTP2R00F](#) [SR731ERTTP8R20F](#) [SR731ERTTP3R9J](#) [SR731ERTTP8R2J](#)  
[SR731ERTTP2R0J](#) [SR731ERTTP4R7J](#) [SR731ERTTP9R1J](#) [SR731ERTTP1R0J](#) [SR731ERTTP2R2J](#) [SR731ERTTP5R1J](#) [SR731ERTTP6R8J](#)  
[SR731ERTTP9R10F](#) [FCSL64R007JER](#) [LRF1206-R018FW](#) [TLR2B10DR022FTDG](#) [TLR2H10DR01FTDG](#)