	HoRS3812 (3824) 系列规格书	系列号	HoRS
		修订日期	2019-04-12
		版本号	Ho-A0

规格书 Specification



制造商:深圳市毫欧电子有限公司

HoRS

适用: 本规格书适用于深圳市毫欧电子有限公司裸露合金电阻 HoRS(C 型)系列产品选型。

■ 产品特点 Features:

电子束焊工艺, 焊接性能良好, 易于焊接

高可靠性, 高过载能力, 产品精度高。

使用温度范围较宽无感型设计, 电感小于 10 纳亨

电阻温度系数 $TCR \times 10^{-6} / ^\circ C \leq 50 ppm$

产品符合 ROHS 要求

■ 产品名称 Product Name

裸露合金电阻

■ 产品型号 Product number

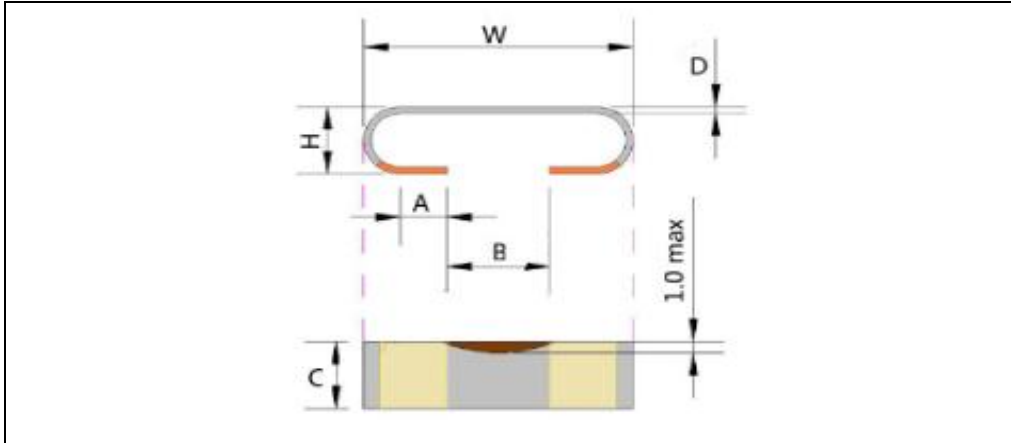
HoRS3812-3W-10mR-1%

制造商	产品系列	封装	额定功率(W)	阻值(mR)	精度(%)
Ho 毫欧电子	RS C 型	3812	3W	2mR~30mR	1%/2%/5%
		3824	5w	1mR~20mR	1%/2%/5%



地址: 深圳市龙华新区观澜大布头路南通邦高新产业园 A 栋 8 楼

■ 产品尺寸 Product Size



产品尺寸：单位 mm

型号	C	B	A	H	W	D
HoRS-3812	3.1±0.5	4.2±0.5	3±0.5	3.3±0.5	11±0.15	
HoRS-3824	6.1±0.5	4.2±0.5	3±0.5	3.3±0.5	11±0.15	

更大功率和阻值可联系厂家进行定制

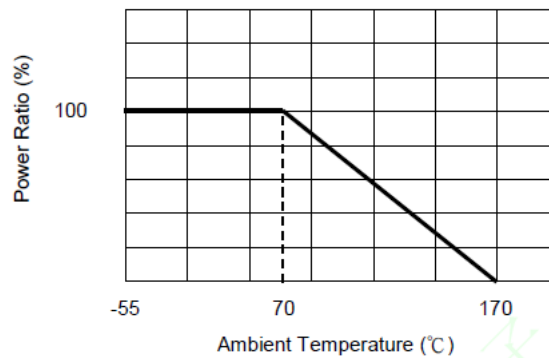
■ 电气参数 Electrical parameter

额定功率 Rated power	3W、5W
阻值范围 Resistance range	1mR~30mR
准确度等级 AccuracyClass	1%、2%、5%
电阻温度系数 T.C.R (ppm / °C)	±≤50
锰铜材料 Manganese copper material	国标 6J12 精密锰铜
紫铜材料 Copper material	国标 T2 Y2
工作温度范围 Operating Temperature Range	-55°C~+170°C

■ 功率曲线 Power curve

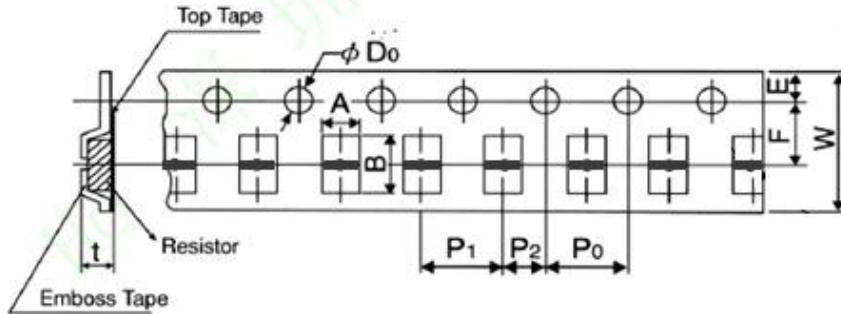
操作温度范围 -55 ~+170 °C

电阻温度达到 70°C时降功率示意图



地址：深圳市龙华新区观澜大布头路南通邦高新产业园 A 栋 8 楼

■ 彩带尺寸 Ribbon size(Unit:mm)



Type	A	B	W	F	E	P1	P0	D0	T
3812	4.3±0.2	12.5±0.2	24±0.2	11.2±0.05	1.55±0.1	8±0.1	4±0.1	Φ1.5+ 0.1/-0	3.5±0.15
3824	7.3±0.2	12.5±0.2	24±0.2	11.2±0.05	1.55±0.1	12±0.1	4±0.1	Φ1.5+ 0.1/-0	3.5±0.15

■ 性能测试 Performance Testing

Parameters	Test conditions	Specified values
Temperature Cycling	2000 cycles (-55 °C to +150 °C)	±1.0 %
Low Temperature Storage and Operation	-65 °C for 24 h	±0.2 %
Resistance to Soldering Heat	260 °C for 10 sec / 8h steam aging	n.a.
Moisture Resistance	MIL-STD-202 method 106	±0.2 %
Mechanical Shock	100 g, 6 ms half sine	±0.5 %
Vibration, High Frequency	20 g, 10-2000 Hz	±0.5 %
Operational Life	2000 h, TK max at nominal load	±2.0 % (T _k = 120 °C)
High Temperature Exposure	2000 h / 170 °C	±2.0 %
Bias Humidity	+85 °C, 85 r.F., 1000 h	±0.5 %

■ 包装方式 Packing

编带盘装：单位 pcs

HoRS3812	2000
HoRS 3824	1000

地址：深圳市龙华新区观澜大布头路南通邦高新产业园 A 栋 8 楼

X-ON Electronics

Largest Supplier of Electrical and Electronic Components

Click to view similar products for [Current Sense Resistors - SMD category](#):

Click to view products by [Milliohm manufacturer](#):

Other Similar products are found below :

[CRL0603-FW-R700ELF](#) [PFS35-200RF1](#) [NPS 2-T126 5.000 OHM 1%](#) [PFS35-0R01J1](#) [PFS35-0R05J1](#) [PFS35-5RF1](#) [CD2015FC-0.10-1%](#)
[PR2512FKF7W0R004L](#) [RC1005F124CS](#) [RL73K3AR56JTDF](#) [RL7520WT-R001-F](#) [RL7520WT-R009-G](#) [RL7520WT-R020-F](#) [LRC-](#)
[LR2512LF-01-R820J](#) [WR06X104JGLJ](#) [TL2BR01F](#) [65709-330](#) [SP1R12J](#) [RL7520WT-R039-G](#) [RL7520WT-R002-F](#) [LRF2010-R003JW](#)
[KRL1632E-C-R200-F-T5](#) [KRL1632E-C-R200-F-T1](#) [Y14880R02000B9R](#) [RLP73M1ER051FTDF](#) [RLP73M2AR075FTDF](#)
[RLP73M1JR051FTDF](#) [SR731ERTTP5R10F](#) [SR731ERTTP100J](#) [SR731ERTTP6R80F](#) [SR731ERTTP4R70F](#) [SR731ERTTP2R20F](#)
[SR731ERTTP3R90F](#) [SR731ERTTP1R00F](#) [SR731ERTTP10R0F](#) [SR731ERTTP2R00F](#) [SR731ERTTP8R20F](#) [SR731ERTTP3R9J](#)
[SR731ERTTP8R2J](#) [SR731ERTTP2R0J](#) [SR731ERTTP4R7J](#) [SR731ERTTP9R1J](#) [SR731ERTTP1R0J](#) [SR731ERTTP2R2J](#) [SR731ERTTP5R1J](#)
[SR731ERTTP6R8J](#) [SR731ERTTP9R10F](#) [FCSL64R007JER](#) [LRF1206-R018FW](#) [TLR2B10DR022FTDG](#)