



# RX铝壳电阻规格书

系列号	RX
修订日期	2021-05-05
版本号	Ho-A0

## 规格书 Specification

制造商:深圳市毫欧电子有限公司



适用: 本规格书适用于深圳市毫欧电子有限公司RX铝壳电阻选型

### 产品特点 Features:

- 安装于基板上应用热吸收效应, 散热性能佳
- 具有环境保护的模压结构
- 体积小, 功率负荷大
- 硅铜膜压成型, 绝缘性能好
- 操作中具有良好的可靠性



### 产品名称 Product Name

铝壳电阻

### 产品型号 Product number

Ho	RX	100W	20R	5%
↓	↓	↓	↓	↓
制造商	产品类型	功率	阻值	精度
毫欧电子	铝壳电阻	5W~500W	0.01R~82KR	F=±1% J=±5%

具体参数请查看下页详情



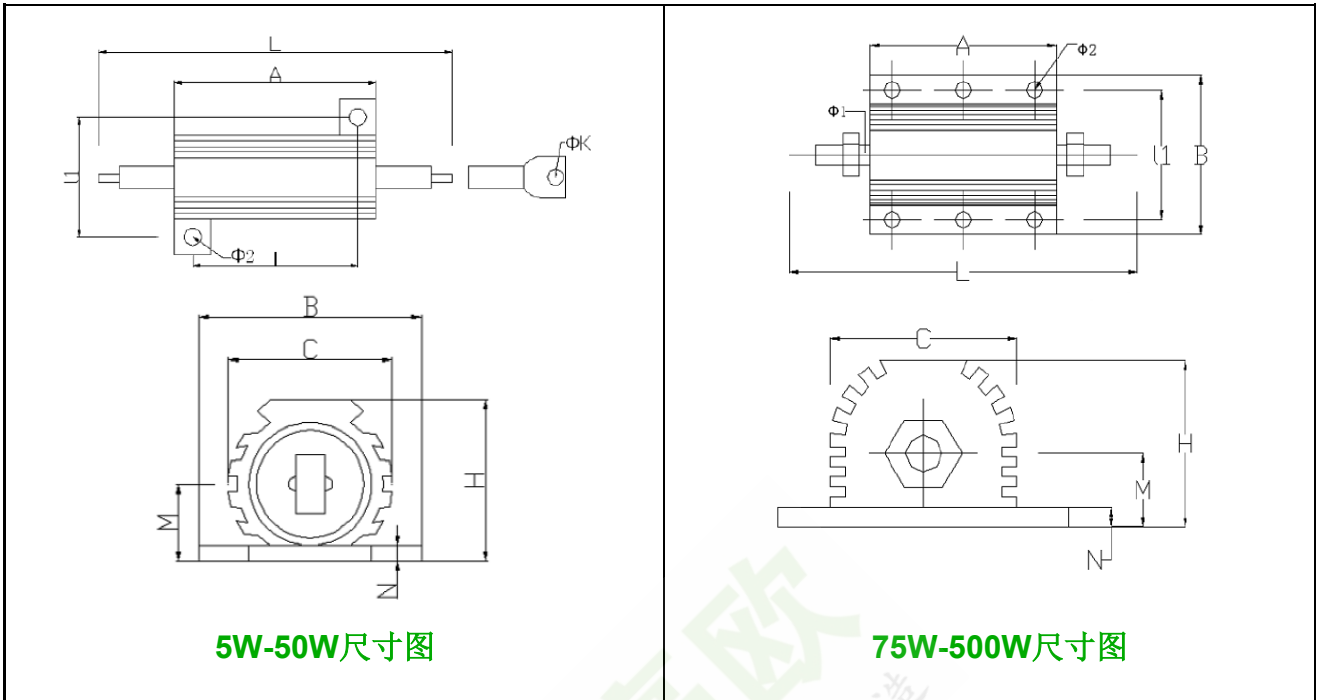
地址: 深圳市龙华新区观澜大布头路南通邦高新产业园 A 栋 8 楼



# RX铝壳电阻规格书

系列号	RX
修订日期	2021-05-05
版本号	Ho-A0

## 产品尺寸 Product Size



型号 Type	25°C下额定功率 (W) (带散热板) Rated Power 25°C (Taken heat sink)	外形尺寸Dimensions (mm)											标准散热板 (铝) Standard heat sink		重量 Weight (g)
		A	b	L	H	C	I	I1	M	N	φ2	φk	表面积 Surface area (cm <sup>2</sup> )	厚度 Thickne ss (mm)	
RX	5	15.5	16	36.5	8	8.5	11.4	12.5	4.4	1.5	1.2	1.3	415	1	3
	10	19.5	21	40.5	10	11.2	14	16	5	2	2	2.2	415		6
	25	28	27	48	15.4	14.3	18.3	21	7	2	3.4	2	535		11
	30	34	29	55	15.5	16.3	25	22	7.3	2	2	2.2	535		18
	50	50	29	71	15.5	16.3	40	22	7.3	2	3	2.2	995		30
	75	65.5	48	86.5	26	27	23.5	37	11.5	3.5	3		995		90
	100	98	48	119	26	27	35	37	11.5	3.5	3		995	160	
	150	130	48	151	26	27	52	37	11.5	3.5	3		995	240	
	100	89	71.5	139	45	46.5	70	57.2	19.6	5	M5		2780	3	265
	200	92	73	135	45	46.5	35	58	21	5	M6		3750		420
	250	112	73	152	45	46.5	45	58	21	5	M6		4765		480
	300	130	73	170	45	46.5	51	58	21	5	M6		5780		580
	500	204	73	244	45	46.5	87	58	21	5	M6		8500		970

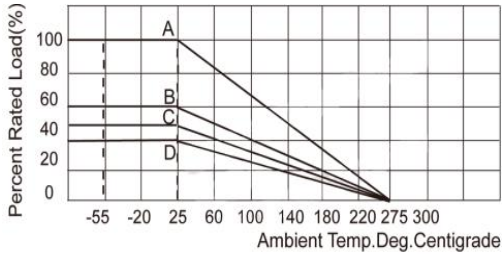
地址：深圳市龙华新区观澜大布头路南通邦高新产业园 A 栋 8 楼



# RX铝壳电阻规格书

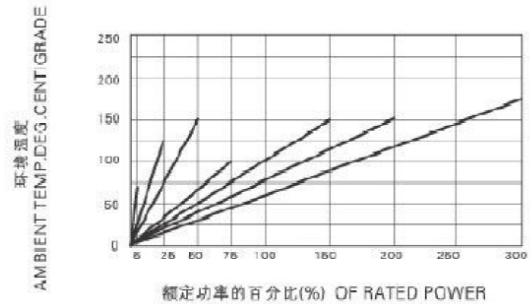
系列号	RX
修订日期	2021-05-05
版本号	Ho-A0

## ■ 功率曲线 Power Derating Curve



A For all RX24 Resistor with heat sink  
 B 10W without cooling plate  
 C 25W without cooling plate  
 D 50W~300W without cooling plate

## ■ 表面温度图 Surface Temperature



## ■ 电气特征 Electrical Specifications

型号 Type	25°C下额定功率 (W) Rated power 25°C (W)		阻值范围 Resistance Range (Ω)	温度系数 temperature coefficient TCR(10/°C)	阻值误差 Resistance Tolerance (%)	耐电压 Max Overload Voltage (V)	
	带散热板 Takeheatsink	不带散热板 Don't take heat sink					
RX	5	3	0.01-1K	±20 ±50 ±100 ±250	F=±1 J=±5	1000	
	10	8	0.01-1.5K				
	25	12.5	0.01-10K				
	30	15	0.01-27K				
	50	20	0.01-33K				
	75	45	0.01-39K				
	100	50	0.01-51K		±20 ±50 ±100 ±250	F=±1 J=±5	2000
	150	55	0.01-56K				
	100	50	0.01-62K				
	200	100	0.01-58K				
	250	120	0.01-75K				
	300	150	0.01-75K				
500	200	0.01-82K	±20 ±50 ±100 ±250	F=±1 J=±5	2500		
500	200	0.01-82K					

地址：深圳市龙华新区观澜大布头路南通邦高新产业园 A 栋 8 楼



# RX铝壳电阻规格书

系列号	RX
修订日期	2021-05-05
版本号	Ho-A0

## ■ 耐久性测试 Performance Date

试验项目 Test Item	性能要求 Specifications	试验方法 Test Method SJ1330-78
可焊性Solderability	焊料能自由流动并引线湿润 Solder can free flow and lead wet	235±5℃, 2S槽焊法 Groove welding method
引出端强度Terminil tensile strength	$\Delta R \leq \pm(1\%R+0.05\Omega)$	40N
过载Overload	$\Delta R \leq \pm(1\%R+0.05\Omega)$	5P,5S
温度变化Resistance with temperature	$\Delta R \leq \pm(1\%R+0.05\Omega)$	-55℃~+155℃, 5次循环 Five cycles
耐焊接热Sold heat	$\Delta R \leq \pm(1\%R+0.05\Omega)$	350±10℃ ,3.5±0.5S
冲击Shook	$\Delta R \leq \pm(1\%R+0.05\Omega)$	加速度490m/s <sup>2</sup> , 11ms.18次
震动Vibratious	$\Delta R \leq \pm(1\%R+0.05\Omega)$	频率10-50Hz, 加速度98m/s <sup>2</sup> , 6H
表面温升Surface temperature Rise	≤ 275℃	VR
恒定湿热Dampheat,steady state	$\Delta R \leq \pm(5\%R+0.05\Omega)$	温度40±2℃ .湿度93±3%.21天
长期寿命Load Life	$\Delta R \leq \pm(5\%R+0.05\Omega)$	室温施加额定功率负荷 1000H Rated power load1000H

地址：深圳市龙华新区观澜大布头路南通邦高新产业园 A 栋 8 楼

## X-ON Electronics

Largest Supplier of Electrical and Electronic Components

*Click to view similar products for [Wirewound Resistors - Through Hole category](#):*

*Click to view products by [Milliohm manufacturer](#):*

Other Similar products are found below :

[G05C7R000HB1223](#) [PW10-39R-5%](#) [EP3WS47RJ](#) [CA00021R000JE14](#) [RWR81SR427DRB12](#) [RWR81SR619FRBSL](#) [RWR89S10R0FRB12](#)  
[RWR89S9310FPB12](#) [93J62RE](#) [AC04000001008JAC00](#) [FSQ5WR47J](#) [25J39K](#) [25W1D0](#) [CP0005270R0JE1491](#) [CP0005330R0JE3191](#)  
[CPCC03R5000JB31](#) [CPCC0510R00JE32](#) [CPCC051R000JB31](#) [CPCP10500R0JE32](#) [CPW052K500JE143](#) [CPW05700R0JE143](#)  
[CPW152K500JE313](#) [C1010RJL](#) [CA000210R00JE14](#) [RS02B887R0FE73](#) [RWR74SR604FRB12](#) [RWR89S6190FSB12](#) [RWR89SR237FRB12](#)  
[CPCC03R2000JB31](#) [CPW055R000JB143](#) [CPW103K300JE143](#) [CPW202R000JB14](#) [ULW5-39R0JT075](#) [W31-R47JA1](#) [VP25K-120](#) [VC3D900](#)  
[65888-3R3](#) [RWR81S4R64FRS70](#) [RWR81S1000FSB12](#) [RWR81S2R00FRB12](#) [CP000533R00JE66](#) [RWR84N5360FPB12](#) [VC3D.5](#)  
[SQM500JB-200R](#) [FW70A1000JA](#) [AC05000005608JAC00](#) [WA8505-47RJI](#) [75822-10R](#) [WHS201-68RJA25](#) [W31-1K2JA1](#)