

深圳市毫欧电子有限公司

承 认 书

SPECIFICATION FOR APPROVAL

客 户: _____

料 号
PART NO: _____

品名规格
DESCRIPTION: HoSCG2512-3-0-4 HoSCG2512-3-R001-F-4
HoSCG2512-3-R002-F-4 HoSCG2512-3-R005-F-4

日 期
DATE : 2024.05.10

客户 (CUSTOMER)

品质管理部 QUALITY DEPT	业务管理部 BUSINESS DEPT	承 认 APPROVED BY

制造商

制 作 MAKE	审 核 CHECK	批 准 APPROVAL
谢郁武	黄永康	冷文义

地址: 深圳市龙华区观湖街道松元厦社区大布头村 280-1 号厂一 801



HoSCG2512封体合金系列规格书

系列号	HoSCG
修订日期	2023-11-30
版本号	Ho-A1



规格书 Specification

制造商 深圳市毫欧电子有限公司

HoSCG FG

适用：本规格书适用于深圳市毫欧电子有限公司封体合金电阻 HoSCG2512 系列产品选型。

产品特点 Features:

合金芯片，封体工艺，焊接性能良好高可靠性，高过载能力，产品精度高。使用温度范围较宽

电阻温度系数 $TCR \times 10^{-6}/^{\circ}C \leq 2 \sim 75ppm$ 符合 ROHS 要求和无卤要求

全系列产品符合车规AEC-Q200测试。

产品名称 Product Name

封体合金电阻

产品型号 Product number

例：HoSCG2512-2-R001-F-4-S (S=大电极。小电极无需表示)

Ho	SCG	2512	2	3mR	1%	4	S
制造商	产品系列	封装	额定功率	阻值	精度	包装数量	产品类型
Ho 毫欧电子	车规级封体合金	2512	C=0.5W 1=1.0W A=1.5W 2=2.0W 3=3.0W	R001 = 1mΩ R010 = 10mΩ R100 = 100mΩ 1R5m=1.5mΩ	D=± 0.5% F=± 1.0% G=± 2.0% J=± 5.0%	A=500pcs 1=1,000pcs 2=2,000pcs 4=4,000pcs 5=5,000pc	S 代表大电极 小电极无需表示



AEC-Q200

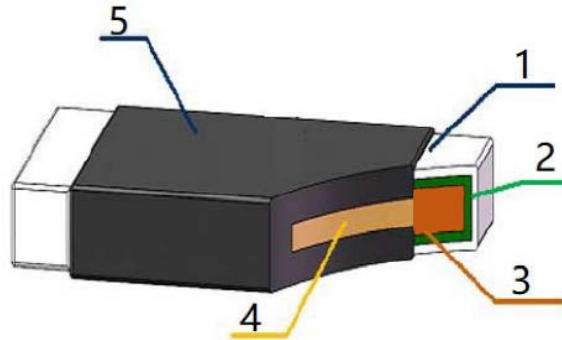


地址：深圳市龙华新区观澜大布头路南通邦高新产业园 A 栋 8 楼

系列号	HoSCG
修订日期	2023-11-30
版本号	Ho-A1

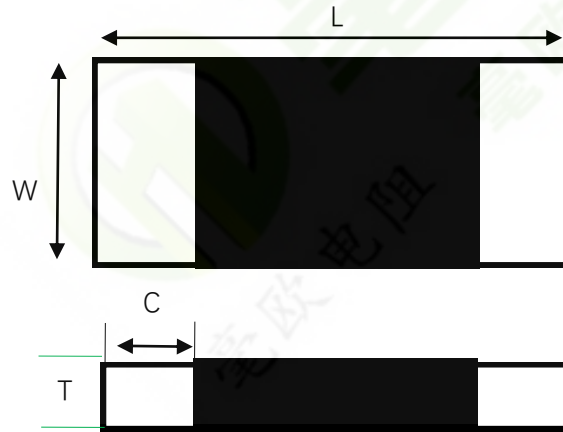
■ 产品结构及尺寸 Product structure and size

产品结构图:



- ① 锡层 ② 镍层 ③ 铜电极 ④ 合金本体 ⑤ 塑封层

产品尺寸 (Unit:mm)



封装	阻值	L	W	C	T
HoSCG2512	0.5mR~1mR	6.4±0.2	3.2±0.2	2±0.2	0.8±0.2
	1mR~100mR			0.8±0.2	

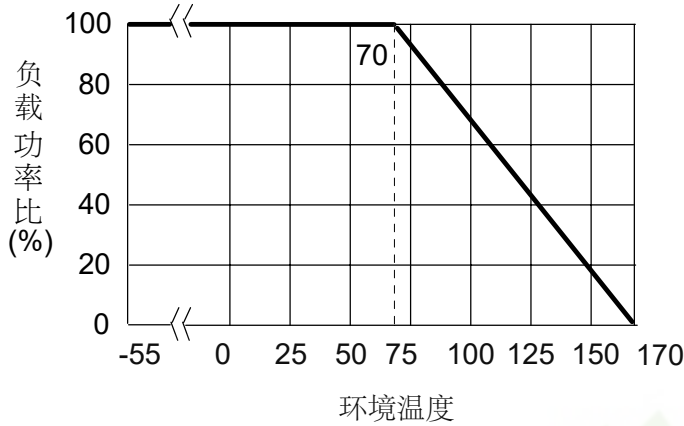
■ 电气规格 Electrical Specifications :

类型 type	功率 power	阻值范围 Resistance range	温度系数 TCR	工作温度范围 Operating temperature range	阻值精度 Resistance tolerance
2512	3W	0R	/	-55°C ~ +170°C	<0.1mR
		0.5mR~1mR	±75	-55°C ~ +170°C	±0.5% ±1% ±5%
		1.5~100mR	±25	-55°C ~ +170°C	±0.1% ±0.2% ±0.5% ±1% ±5%

地址：深圳市龙华新区观澜大布头路南通邦高新产业园 A栋 8 楼

■ 功率曲线 Power curve

操作温度范围 -55 ~ +170 °C 电阻温度达到 70°C 时降功率 示意图



■ 额定电流计算公式 The rated current is calculated by the following Formu

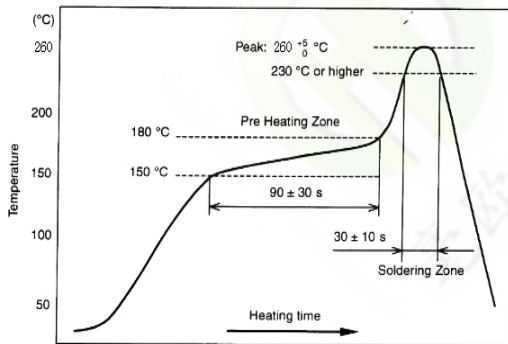
I : Rated Current (A)

P: Rated Power (W)

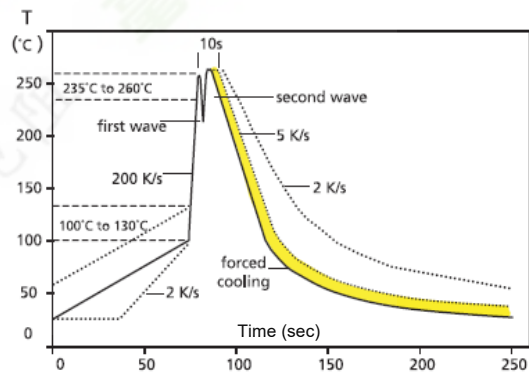
R: Resistance Value (Ω)

$$I = \sqrt{P/R}$$

■ 建议焊接参数 / Recommended Customer Soldering Parameters

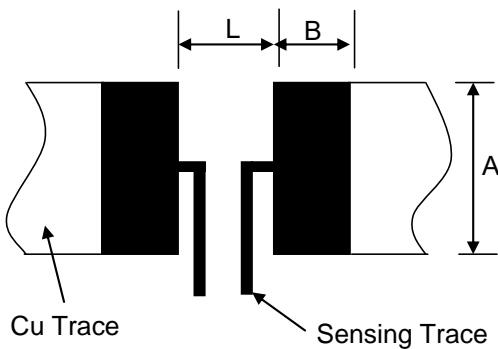


回流焊曲线图



波峰焊曲线图

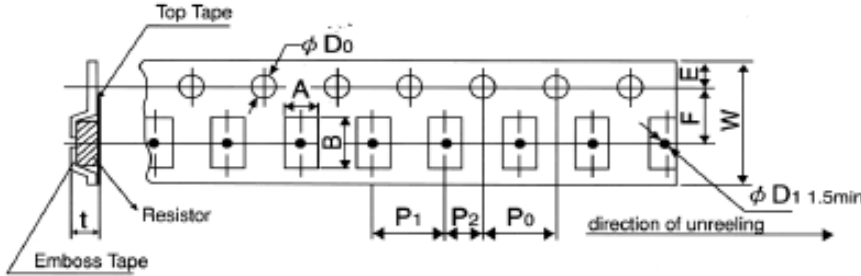
■ 建议焊盘尺寸 Recommended Solder Pad Dimension (Unit:mm)



封装	阻值mR	A	L	B
2512	大电极	4.0	1.3	3.1
	小电极	4.0	4.1	2.1

地址：深圳市龙华新区观澜大布头路南通邦高新产业园 A栋 8 楼

系列号	HoCGS
修订日期	2023-11-30
版本号	Ho-A0

■ 载带尺寸 Ribbon size(Unit:mm)


A	B	W	F	E	P1	P2	P0	D0	T
3.6±0.2	6.9±0.2	12±0.2	5.5±0.05	1.75±0.1	4.0±0.1	2±0.05	4±0.05	Φ 1.5±0.1	0.85±0.15

■ 可靠性测试 Reliability Tests

Test Items	Reference standard	Condition of Test	Test Limits
Temperature Coefficient of Resistance	IEC60115-1 4.8 JIS C 5201-1 4.8	+25°C ~ +125°C	Refer 4.0
Load Life	IEC60115-1 4.25.1 JIS C 5201-1 4.25.1	1000hours at rated power, 70°C, 1.5hours "ON", 0.5hour "OFF"	< ±1%
Short Time Overload	IEC60115-1 4.13 JIS C 5201-1 4.13	2 X rated power for 5s	< ±0.5%
Moisture no Load	IEC60115-1 4.24.2.1a) JIS C 5201-1 4.24.2.1a)	85°C, 85%RH, 1000hrs	< ±1%
Temperature cycle	IEC60115-1 4.19 JIS C 5201-1 4.19	-55°C & +155°C, 300cycle, 15min per extreme condition	< ±0.5%
Resistance to Soldering Heat	IEC60115-1 4.18 JIS C 5201-1 4.18	260±5°C for 20±1 sec	< ±0.5%
Solderability	IEC60115-1 4.17 JIS C 5201-1 4.17	245±5°C, 2±0.5sec	At least 95% of surface area of electrode shall be covered with new solder
High Temperature Exposure	IEC60115-1 4.23.2 JIS C 5201-1 4.23.2	170°C, 1000hrs	< ±1%
Low Temperature Storage	IEC60115-1 4.23.4 JIS C 5201-1 4.23.4	-55°C, 1000hrs	< ±0.5%
Substrate Bending	IEC60115-1 4.33 JIS C 5201-1 4.33	Bending width 2mm	< ±1%
Insulation Resistance	IEC60115-1 4.6 JIS C 5201-1 4.6	100V DC for 1 minute	>100 MΩ

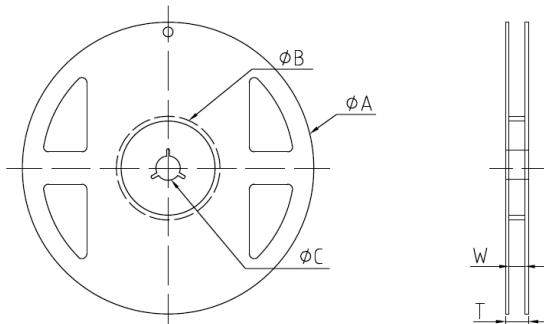
地址：深圳市龙华新区观澜大布头路南通邦高新产业园 A栋 8 楼



HoSCG2512封体合金系列规格书

系列号	HoSCG
修订日期	2023-11-30
版本号	Ho-A0

■ 卷轴规格 Reel Specification



Φ A	Φ B	Φ C	W	T	Packaging Quantity
180+0/-3	60±1	13±1	13±1	15.4±2	4000PCS

■ 包装方式 Packing

编带盘装：4000PCS/盘

■ 储存说明 Storage specification

储存期限1年，质保期5年

地址：深圳市龙华新区观澜大布头路南通邦高新产业园 A栋 8 楼

X-ON Electronics

Largest Supplier of Electrical and Electronic Components

Click to view similar products for [Current Sense Resistors - SMD category:](#)

Click to view products by [Milliohm manufacturer:](#)

Other Similar products are found below :

[CRL0603-FW-R700ELF](#) [PFS35-200RF1](#) [CD2015FC-0.10-1%](#) [PR2512FKF7W0R004L](#) [RC1005F124CS](#) [CSNL2512FT5L00](#)

[RL73K3AR56JTDF](#) [RL7520WT-R001-F](#) [RL7520WT-R020-F](#) [LRC-LR2512LF-01-R820J](#) [65709-330](#) [SP1R12J](#) [RL7520WT-R039-G](#)

[RL7520WT-R002-F](#) [RL7520WT-R005-F](#) [KRL1632E-C-R200-F-T5](#) [KRL1632E-C-R200-F-T1](#) [Y14880R02000B9R](#) [RLP73M2AR075FTDF](#)

[SR731ERTTP5R10F](#) [SR731ERTTP100J](#) [SR731ERTTP6R80F](#) [SR731ERTTP3R9J](#) [SR731ERTTP8R2J](#) [SR731ERTTP2R0J](#)

[SR731ERTTP4R7J](#) [SR731ERTTP9R1J](#) [SR731ERTTP1R0J](#) [SR731ERTTP2R2J](#) [SR731ERTTP5R1J](#) [SR731ERTTP6R8J](#) [SR731ERTTP9R10F](#)

[FCSL64R007JER](#) [73L4R10G](#) [73L4R75G](#) [73L4R33G](#) [73M1R051F](#) [73WL4R020J](#) [73L2R68J](#) [73L2R22J](#) [73L2R33J](#) [CC1512FC-0.015-5%](#)

[ULRG2-2512-R0075-F-LF-SLT](#) [KDV08DR220ET](#) [KDV12DR240ET](#) [SLN3TTED80L6F](#) [JW104X15X4](#) [JW105X19X5](#) [HVR06FTEV2403](#)

[JW104X5X4](#)