



HoT-0820-10-0R-I贴片跳线电阻规格书

系列号	HoT
修订日期	2021-10-26
版本号	Ho-A0

# 规格书 Specification

制造商:深圳市毫欧电子有限公司

HoT

适用: 本规格书适用于深圳市毫欧电子有限公司贴片跳线电阻 HoT-0820-10-0R-I产品规格书

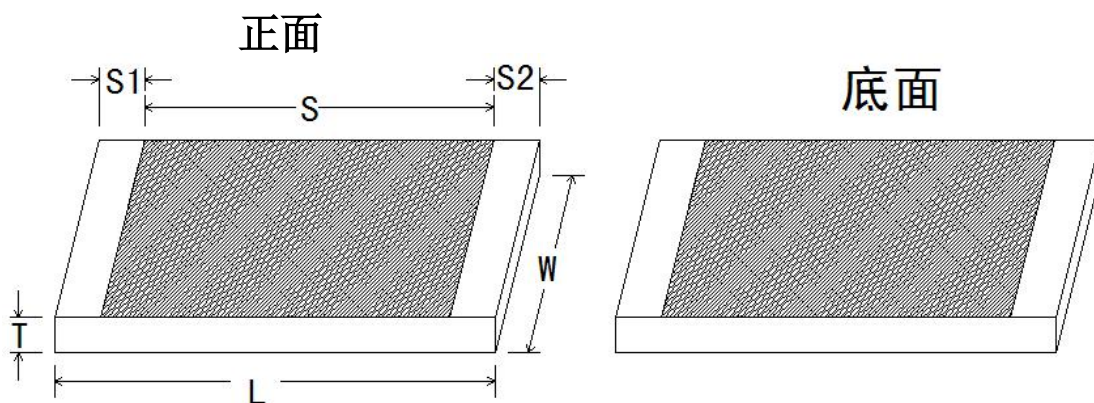
■ 产品名称 Product Name

■ 贴片跳线电阻

■ 产品型号 Product number

HoT-0820-10-0R-I

■ 产品尺寸 Product Size.



尺寸:

(单位为 mm)

型号	L (长度)	W (宽度)	T (厚度)	S (绝缘层长度)	上锡端长度	
					S1	S2
HoT-0820-10-0R-I	8.2 ± 0.2	1.5 ± 0.2	0.25 ± 0.1	6.6 ± 0.5	0.8 ± 0.4	0.8 ± 0.4

注: 元件正面的边缘会有少批锋影响测量厚度(T), 测量厚度时应避开边缘批锋。

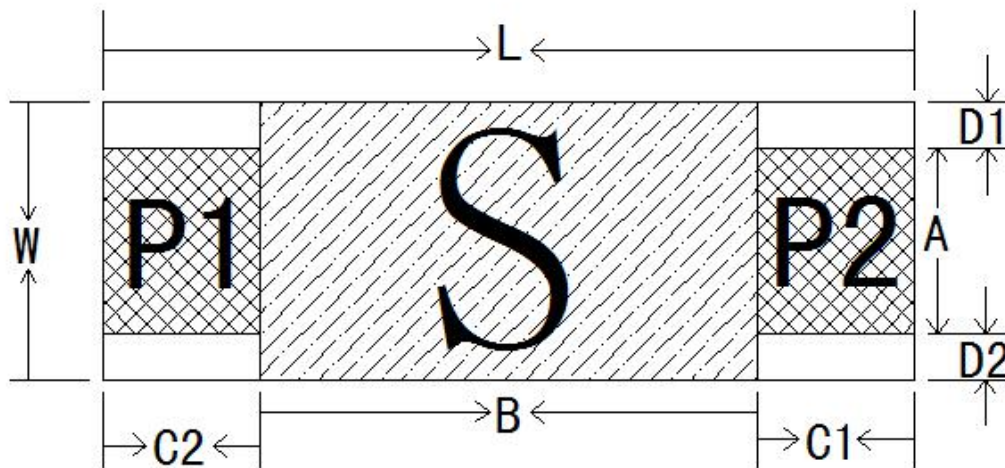
材质: 镀锡铁片



地址: 深圳市龙华新区观澜大布头路南通邦高新产业园 A 栋 8 楼

### 推荐电路板设计尺寸:

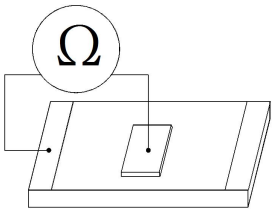
备注: 阴影“S”部分是绝缘油层位置。阴影“P1”“P2”部分是电路板焊盘位置。



(单位为 mm)

型号	L	W	A	B	C1	C2	D1	D2
HoT-0820-10-0R-I	9.8	2.5	2.0	6.4	1.7	1.7	0.25	0.25

### 电气性能及试验项目:

项目	检验描述及测试条件说明	标准
内阻	测试元件两端阻值	<10mΩ
工作电流	元件可承受工作电流不小于 10A	额定 10A
绝缘阻值	参考下图, 使用平面导体 (建议 1mm*1mm), 用<1Kg 力压在绝缘层上, 测试这导体与元件两端的绝缘值。 	9VDC >20MΩ
绝缘层附着力	用拇指测试或橡皮代替拇指测试绝缘层(底面和上面), 以 3.0 +1/-0 KGF 的力来回擦拭 10 次不掉油	掉油面积<10%

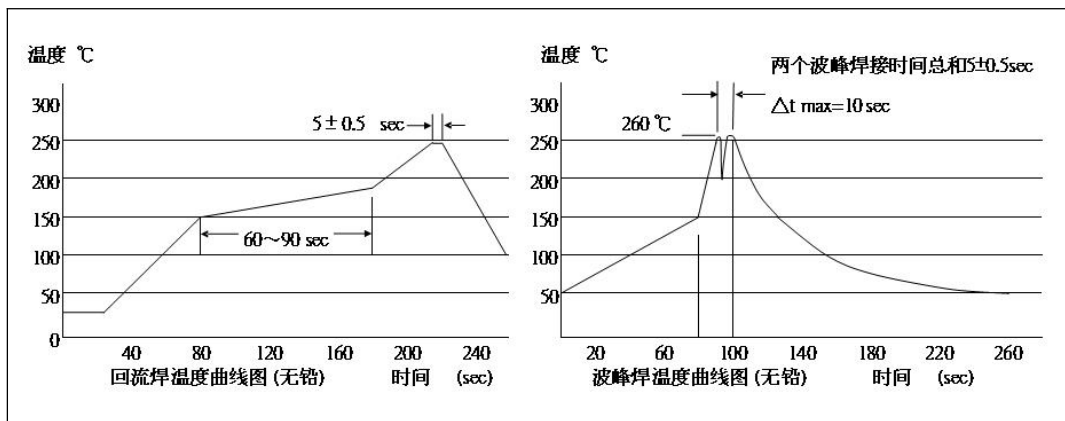
地址: 深圳市龙华新区观澜大布头路南通邦高新产业园 A 栋 8 楼



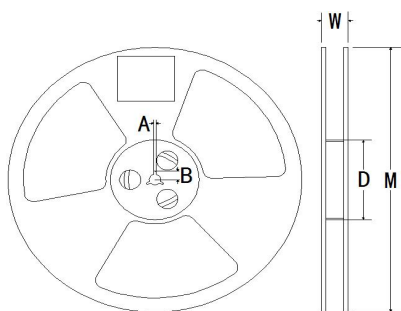
## HoT-0820-10-0R-I贴片跳线电阻规格书

系列号	HoT
修订日期	2021-10-26
版本号	Ho-A0

SMT 回流焊试验 (详细参见回流焊曲线图)	回流炉温度: 180℃~250℃ 回流焊时间: 60S	上锡良好 绝缘油不用
电烙铁焊锡试验	烙铁温度: 300±10℃ 焊锡时间: 3±0.5S	上锡良好 绝缘油不用
波峰焊试验 (详细参见波峰焊曲线图) (只限 SJMB 系列)	波峰炉锡温度 260±5℃ 两个波峰时间: 8S~10S	上锡良好 绝缘油不用
耐高温储存	置于温度 66℃, 15%湿度的恒温恒湿柜中放 96 小时后取出静置 60 分钟之后检查	两镀锡端不氧化, 绝缘油层不用。
耐低温储存	置于温度-20℃, 15%湿度的恒温恒湿柜中放 96 小时后取出静置 60 分钟之后检查	两镀锡端不氧化, 绝缘油层不用。
耐湿储存	置于温度 40±2℃, 90~95%湿度的恒温恒湿柜中放 96 小时后取出静置 60 分钟之后检查	两镀锡端不氧化, 绝缘油层不用。



### 带盒尺寸



(单位为 mm)

型号	A	B	D	W	M
HoT-0820-10-0R-I	2.3±0.3	10.7±0.3	99.5±0.3	16.4±0.3	330±1.0

地址: 深圳市龙华新区观澜大布头路南通邦高新产业园 A 栋 8 楼

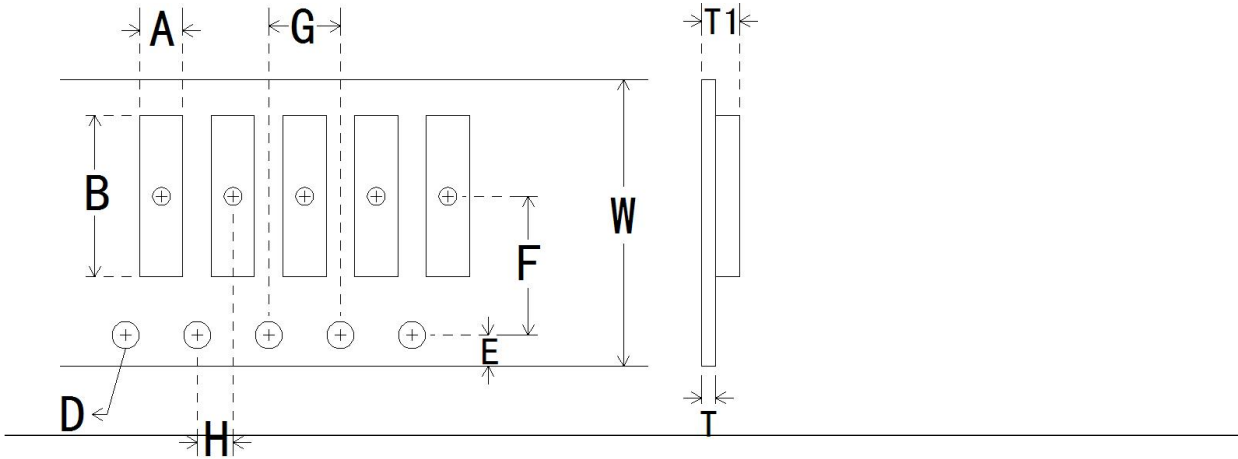


HoT-0820-10-0R-I贴片跳线电阻规格书

系列号	HoT
修订日期	2021-10-26
版本号	Ho-A0

包装数量：12K/pcs 盘

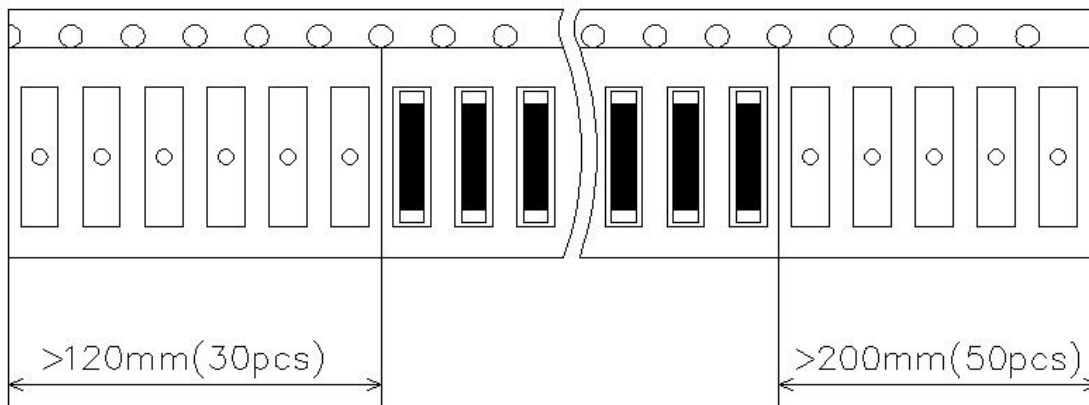
载带尺寸



尺寸表：（单位：mm）

型号	A±0.1	B±0.1	W±0.3	E±0.1	F±0.1	G±0.1	H±0.1	T±0.1	D+0.1	T1±0.1
HoT-0820-10-0R-I	1.9	8.5	16.0	1.75	7.5	4.0	2.0	0.3	1.5	1.15

前后端空白带尺寸



地址：深圳市龙华新区观澜大布头路南通邦高新产业园 A 栋 8 楼

## X-ON Electronics

Largest Supplier of Electrical and Electronic Components

*Click to view similar products for [Current Sense Resistors - SMD category](#):*

*Click to view products by [Milliohm manufacturer](#):*

Other Similar products are found below :

[CRL0603-FW-R700ELF](#) [PFS35-200RF1](#) [NPS 2-T126 5.000 OHM 1%](#) [PFS35-0R01J1](#) [PFS35-0R05J1](#) [PFS35-5RF1](#) [CD2015FC-0.10-1%](#)  
[PR2512FKF7W0R004L](#) [RC1005F124CS](#) [RL73K3AR56JTDF](#) [RL7520WT-R001-F](#) [RL7520WT-R009-G](#) [RL7520WT-R020-F](#) [LRC-](#)  
[LR2512LF-01-R820J](#) [WR06X104JGLJ](#) [TL2BR01F](#) [65709-330](#) [SP1R12J](#) [RL7520WT-R039-G](#) [RL7520WT-R002-F](#) [LRF2010-R003JW](#)  
[KRL1632E-C-R200-F-T5](#) [KRL1632E-C-R200-F-T1](#) [RLP73M1ER051FTDF](#) [RLP73M2AR075FTDF](#) [RLP73M1JR051FTDF](#)  
[SR731ERTTP5R10F](#) [SR731ERTTP100J](#) [SR731ERTTP6R80F](#) [SR731ERTTP4R70F](#) [SR731ERTTP2R20F](#) [SR731ERTTP3R90F](#)  
[SR731ERTTP1R00F](#) [SR731ERTTP10R0F](#) [SR731ERTTP2R00F](#) [SR731ERTTP8R20F](#) [SR731ERTTP3R9J](#) [SR731ERTTP8R2J](#)  
[SR731ERTTP2R0J](#) [SR731ERTTP4R7J](#) [SR731ERTTP9R1J](#) [SR731ERTTP1R0J](#) [SR731ERTTP2R2J](#) [SR731ERTTP5R1J](#) [SR731ERTTP6R8J](#)  
[SR731ERTTP9R10F](#) [RCWE2512R180FKEA](#) [FCSL64R007JER](#) [LRF1206-R018FW](#) [TLR2B10DR022FTDG](#)