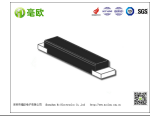
 毫欧电阻 毫欧制造	贴片跳线电阻 0R 系列规格书	系列号	HoTFe/HoTCu
		修订日期	2020-10-21
		版本号	Ho-A0

规格书 Specification



制造商: 深圳市毫欧电子有限公司

适用: 本规格书适用于深圳市毫欧电子有限公司贴片跳线电阻 0R 系列产品选

型 包含型号: HoTFe-5.2D-0R、HoTCu-5.2D-0R、HoTFe-8.2D-0R、
HoTCu-8.2D-0R、HoTCu-10.2D-0R、HoTCu-13.2D-0R。

■ 产品特点 Features:

合金板材镀锡, 塑封工艺中间绝缘处理, 焊接性能良好

高可靠性, 高过载能力, 额定电流 20A

使用温度范围较宽无感型设计.

符合 ROHS 要求和无卤要求

■ 产品名称 Product Name

贴片跳线电阻

■ 产品型号 Product number

Ho	TFe	5.2	D	0R
生产厂家 Manufacturer	产品类型 Product Type	产品长度 Product length	产品类型 product type	产品阻值 Product resistance
毫欧电子	TFe: 镀锡铁片跳线 TCu: 镀锡铜片跳线	5.2mm 8.2mm 10.2mm 13.2mm	塑封款 (黑胶绝缘)	0欧

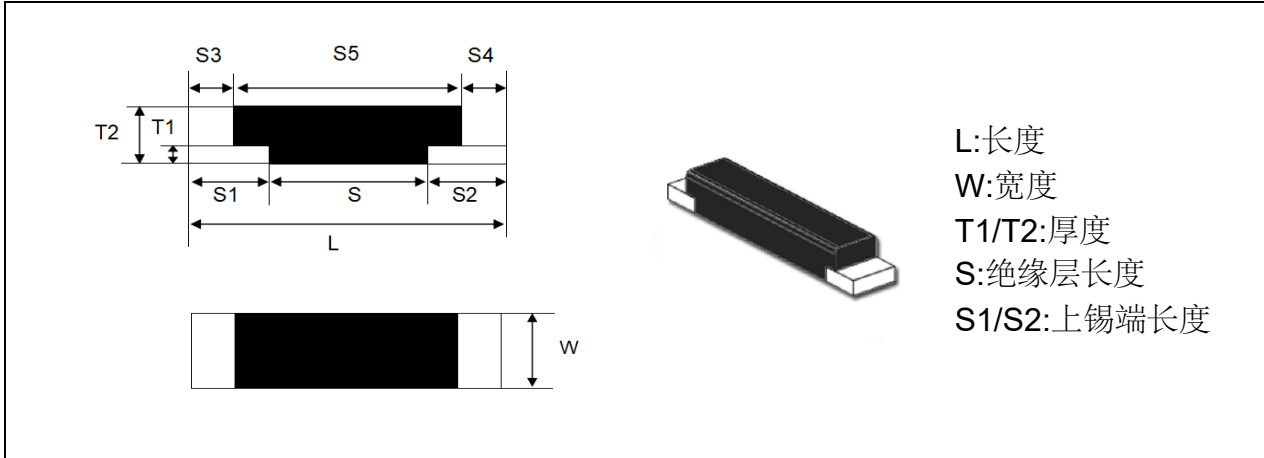
Examples: HoTFe-5.2D-0R



地址: 深圳市龙华新区观澜大布头路南通邦高新产业园 A 栋 8 楼

系列号	HoTFe/HoTCu
修订日期	2020-10-21
版本号	Ho-A0

■ 产品尺寸 Product Size

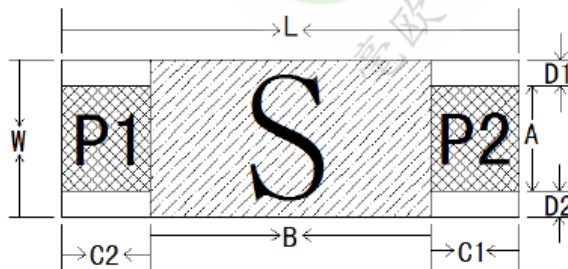


单位: mm

Type	L	W	T1	T2	S	S1/S2	S3/S4	S5
HoTFe/TCu-5.2D-0R	5.2±0.2	1.5±0.2	0.5±0.15	1.0±0.15	2.8±0.5	1.0±0.4	0.8±0.4	3.55±0.4
HoTFe/TCu-8.2D-0R	8.2±0.2	1.5±0.2	0.5±0.15	1.0±0.15	5.8±0.5	1.0±0.4	0.8±0.4	6.55±0.4
HoTCu-10.2D-0R	10.2±0.2	1.5±0.2	0.5±0.15	1.0±0.15	7.8±0.5	1.0±0.4	0.8±0.4	8.60±0.4
HoTCu-13.2D-0R	13.2±0.2	1.5±0.2	0.5±0.15	1.0±0.15	10.8±0.5	1.0±0.4	0.8±0.4	11.6±0.4

■ 建议焊盘尺寸 Recommended Solder Pad Dimension (Unit:mm)

备注: 阴影“S”部分是塑胶绝缘层位置。阴影“P1”“P2”部分是电路板焊盘位置。



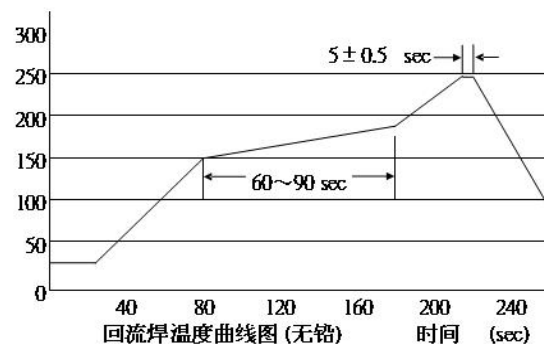
Type	L	W	A	B	C1	C2	D1	D2
HoTFe/TCu-5.2D-0R	6.80	2.5	1.5	3.40	1.7	1.7	0.5	0.5
HoTFe/TCu-8.2D-0R	9.80	2.5	1.5	6.40	1.7	1.7	0.5	0.5
HoTCu-10.2D-0R	11.8	2.5	1.5	8.40	1.7	1.7	0.5	0.5
HoTCu-13.2D-0R	14.8	2.5	1.5	11.4	1.7	1.7	0.5	0.5

地址: 深圳市龙华新区观澜大布头路南通邦高新产业园 A 栋 8 楼

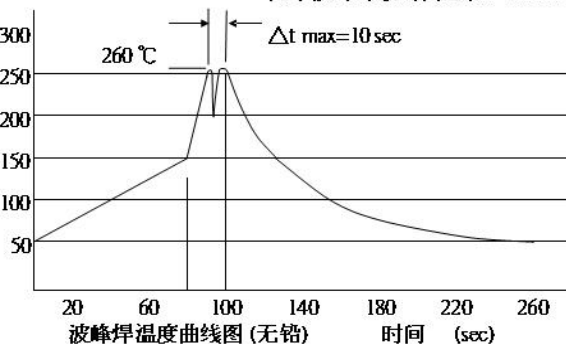
■ 电气性能试验 Electrical performance test

项目	检验描述及测试条件说明	标准
内阻	测试元件两端阻值	<10mΩ
工作电流	元件可承受工作电流不小于 10A	额定 20A
绝缘阻值	参考下图，使用平面导体（建议1mm*1mm），用<1Kg力压在绝缘层上，测试这导体与元件两端的绝缘值。 	9VDC >20MΩ
绝缘层附着力	用拇指测试或橡皮代替拇指测试绝缘层(底面和上面)，以 3.0 +1/-0 KGF 的力来回擦拭 10 次不掉胶	掉胶面积<10%
SMT 回流焊试验 (详细参见回流焊曲线图)	回流炉温度：180℃~250℃回 流焊时间：60S	上锡良好 绝缘油不用
电烙铁焊锡试验	烙铁温度：300±10℃ 焊锡时间：3±0.5S	上锡良好 绝缘油不用
波峰焊试验 (详细参见波峰焊曲线图) (只限 SJMB 系列)	波峰炉锡温度 260±5℃两 个波峰时间：8S~10S	上锡良好 绝缘油不用
耐高温储存	置于温度 66℃，15%湿度的恒温恒湿柜中放 96 小时后取出静置 60 分钟之后检查	两镀锡端不氧化，绝缘油层不用。
耐低温储存	置于温度-20℃，15%湿度的恒温恒湿柜中放 96 小时后取出静置 60 分钟之后检查	两镀锡端不氧化，绝缘油层不用。
耐湿储存	置于温度 40±2℃，90~95%湿度的恒温恒湿柜中放96 小时后取出静置 60 分钟之后检查	两镀锡端不氧化，绝缘油层不用。

温度 °C

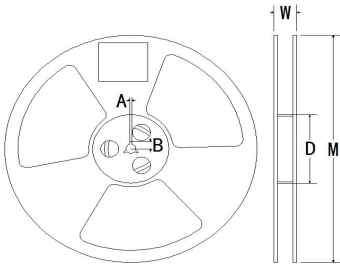


温度 °C



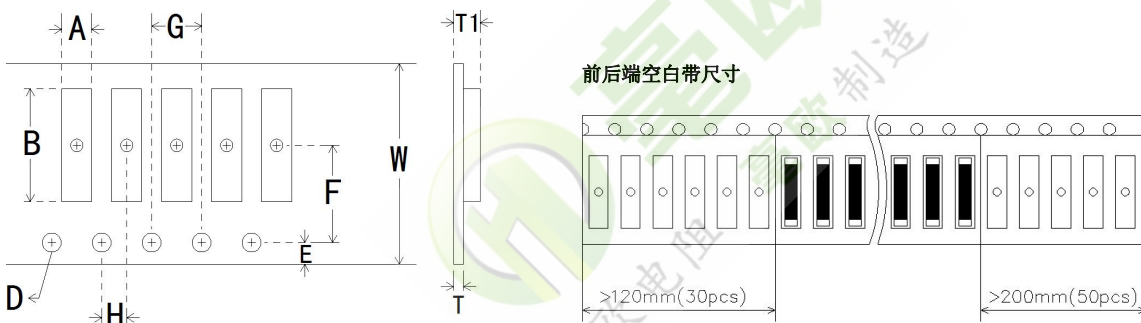
地址：深圳市龙华新区观澜大布头路南通邦高新产业园 A 栋 8 楼

■ 卷带盒尺寸 Tape and reel size(Unit:mm)



Type	A	B	D	W	M
HoTFe/TCu-5.2D-0R	2.3±0.3	10.7±0.3	99.5±0.3	12.4±0.3	330±1.0
HoTFe/TCu-8.2D-0R	2.3±0.3	10.7±0.3	99.5±0.3	16.4±0.3	330±1.0
HoTCu-10.2D-0R	2.3±0.3	10.7±0.3	99.5±0.3	20.4±0.3	330±1.0
HoTCu-13.2D-0R	2.3±0.3	10.7±0.3	99.5±0.3	24.4±0.3	330±1.0

■ 载带尺寸 Ribbon size(Unit:mm)



型号	A±0.1	B±0.1	W±0.3	E±0.1	F±0.1	G±0.1	H±0.1	T±0.1	D + 0.1	T1±0.1
HoTFe/TCu-5.2D-0R	1.9	5.5	12.0	1.75	5.5	4.0	2.0	0.3	1.5	1.15
HoTFe/TCu-8.2D-0R	1.9	8.5	16.0	1.75	7.5	4.0	2.0	0.3	1.5	1.15
HoTCu-10.2D-0R	1.9	10.5	24.0	1.75	10.5	4.0	2.0	0.3	1.5	1.15
HoTCu-13.2D-0R	1.9	13.5	36.0	1.75	14.5	4.0	2.0	0.3	1.5	1.15

■ 包装方式 Packing

盘装：10K/pcs 盘

地址：深圳市龙华新区观澜大布头路南通邦高新产业园 A 栋 8 楼

X-ON Electronics

Largest Supplier of Electrical and Electronic Components

Click to view similar products for [Current Sense Resistors - SMD category](#):

Click to view products by [Milliohm manufacturer](#):

Other Similar products are found below :

[CRL0603-FW-R700ELF](#) [PFS35-200RF1](#) [NPS 2-T126 5.000 OHM 1%](#) [PFS35-0R01J1](#) [PFS35-0R05J1](#) [PFS35-5RF1](#) [CD2015FC-0.10-1%](#)
[PR2512FKF7W0R004L](#) [RC1005F124CS](#) [RL73K3AR56JTDF](#) [RL7520WT-R001-F](#) [RL7520WT-R009-G](#) [RL7520WT-R020-F](#) [LRC-](#)
[LR2512LF-01-R820J](#) [WR06X104JGLJ](#) [TL2BR01F](#) [65709-330](#) [SP1R12J](#) [RL7520WT-R039-G](#) [RL7520WT-R002-F](#) [LRF2010-R003JW](#)
[KRL1632E-C-R200-F-T5](#) [KRL1632E-C-R200-F-T1](#) [Y14880R02000B9R](#) [RLP73M1ER051FTDF](#) [RLP73M2AR075FTDF](#)
[SR731ERTTP5R10F](#) [SR731ERTTP100J](#) [SR731ERTTP6R80F](#) [SR731ERTTP4R70F](#) [SR731ERTTP2R20F](#) [SR731ERTTP3R90F](#)
[SR731ERTTP1R00F](#) [SR731ERTTP10R0F](#) [SR731ERTTP2R00F](#) [SR731ERTTP8R20F](#) [SR731ERTTP3R9J](#) [SR731ERTTP8R2J](#)
[SR731ERTTP2R0J](#) [SR731ERTTP4R7J](#) [SR731ERTTP9R1J](#) [SR731ERTTP1R0J](#) [SR731ERTTP2R2J](#) [SR731ERTTP5R1J](#) [SR731ERTTP6R8J](#)
[SR731ERTTP9R10F](#) [RCWE2512R180FKEA](#) [FCSL64R007JER](#) [LRF1206-R018FW](#) [TLR2B10DR022FTDG](#)