



HoVB4026外折脚系列规格书

系列号	HoLRS
修订日期	2022-06-13
版本号	Ho-B0

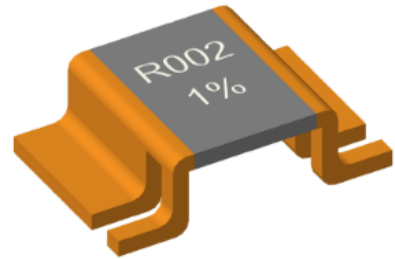
规格书 Specification

制造商:深圳市毫欧电子有限公司

适用: 本规格书适用于深圳市毫欧电子有限公司裸露合金电阻 HoVB4026 外折脚系列产品

产品特点Features:

- 电子束焊工艺, 焊接性能良好, 易于焊接
- 高可靠性, 高过载能力, 产品精度高
- 使用温度范围较宽无感型设计, 电感小于 10 纳亨
- 电阻温度系数TCR (2.5~50ppm/°C)
- 产品符合 ROHS 要求
- 产品符合 AEC-Q200 要求



产品名称Product Name

裸露合金电阻

产品型号Product number

Ho	VB	4026	5W	3mR	1%
↓	↓	↓	↓	↓	↓
制造商	产品系列	封装尺寸	额定功率(W)	阻值(mR)	精度(%)
毫欧电子	裸露合金	4026	5	0.2~4	D=±0.5% F=±1% J=±5%



AEC-Q200



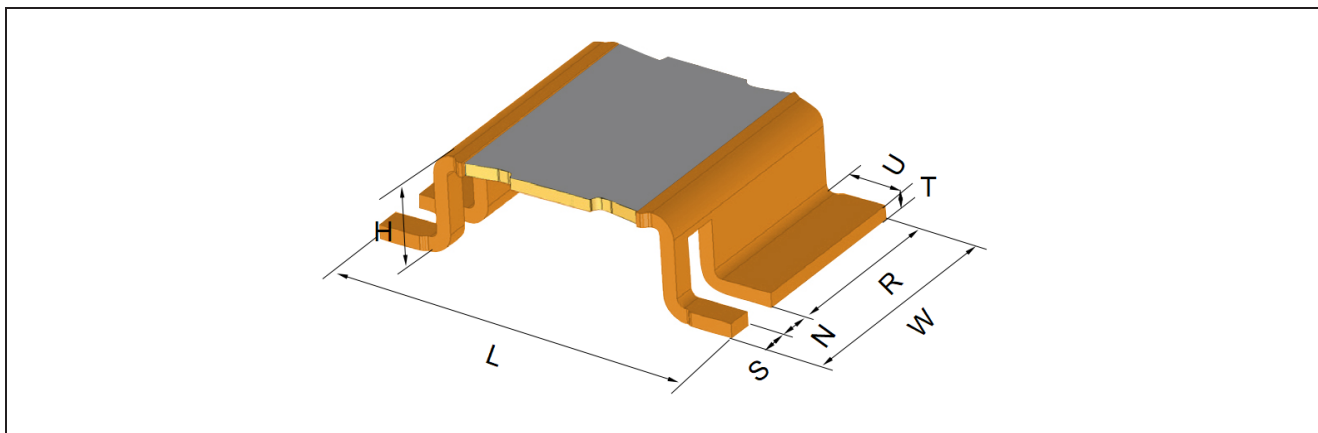
地址: 深圳市龙华新区观澜大布头路南通邦高新产业园 A 栋 8 楼



HoVB4026外折脚系列规格书

系列号	HoLRS
修订日期	2022-06-13
版本号	Ho-B0

产品尺寸 Product Size (Unit:mm)



Type	W	L	H	R	N	S	U	T
HoVB-0.2mR	6.7±0.5	10.1±0.5	3.6±0.5	5.0±0.2	1±0.15	0.7±0.1	2.0±0.2	0.6±0.15
HoVB-0.3mR	6.7±0.5	10.1±0.5	3.6±0.5	5.0±0.2	1±0.15	0.7±0.1	2.0±0.2	0.6±0.15
HoVB-0.5mR	6.7±0.5	10.1±0.5	3.3±0.5	5.0±0.2	1±0.15	0.7±0.1	2.0±0.2	0.6±0.15
HoVB-0.7mR	6.7±0.5	10.1±0.5	3.0±0.5	5.0±0.2	1±0.15	0.7±0.1	2.0±0.2	0.4±0.15
HoVB-1mR	6.7±0.5	10.1±0.5	3.0±0.5	5.0±0.2	1±0.15	0.7±0.1	2.0±0.2	0.4±0.15
HoVB-2mR	6.7±0.5	10.1±0.5	3.0±0.5	5.0±0.2	1±0.15	0.7±0.1	2.0±0.2	0.4±0.15
HoVB-3mR	6.7±0.5	10.1±0.5	3.0±0.5	5.0±0.2	1±0.15	0.7±0.1	2.0±0.2	0.4±0.15
HoVB-4mR	6.7±0.5	10.1±0.5	3.0±0.5	5.0±0.2	1±0.15	0.7±0.1	2.0±0.2	0.4±0.15

电气参数 Electrical parameter

电阻值 Resistance values (mR)	0.2 to 4
额定功率 Rated power (W)	5
最大额定电流 Max.Rated Current 158A	0.2mR
准确度 Accuracy (%)	0.5 to 5
电阻温度系数 TCR (ppm / °C)	25~50, 小于25ppm可定制
工作温度范围 Operating Temperature Range	-50°C~+170°C
电感值 Inductance (nH)	<10

地址：深圳市龙华新区观澜大布头路南通邦高新产业园 A 栋 8 楼

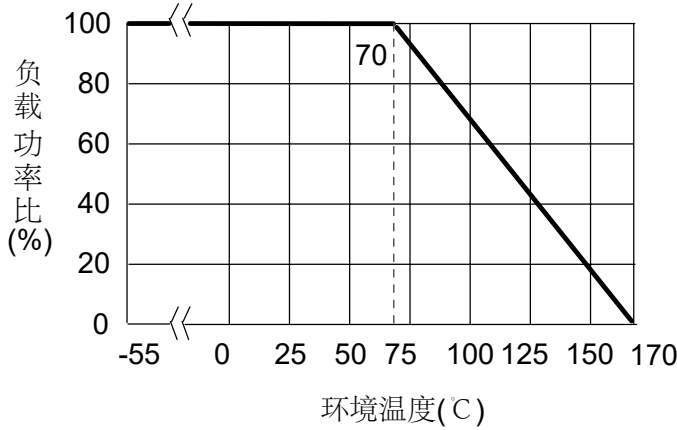


HoVB4026外折脚系列规格书

系列号	HoLRS
修订日期	2022-06-13
版本号	Ho-B0

■ 功率降额曲线 Power curve

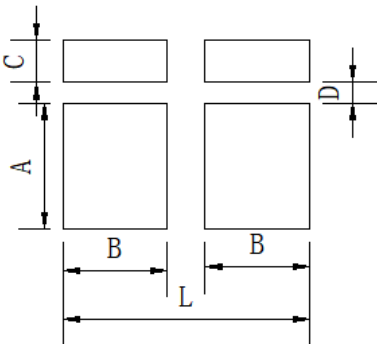
操作温度范围 -55 ~ +170 °C 电阻温度达到 70 °C 时降功率 示意图



■ 性能测试 Performance Testing

Parameters	Test conditions	Specified values
Temperature Cycling	2000 cycles (-55°C to +150°C)	±0.5 %
Low Temperature Storage and Operation	-65°C for 250 h	±0.1 %
Resistance to Soldering Heat	260°C for 10 sec/8h steam aging	n.a.
Moisture Resistance	MIL-STD-202 method 106	±0.1 %
Mechanical Shock	100 g, 6 ms half sine	±0.2 %
Vibration, High Frequency	10 g, 10-2000 Hz, 24 h each axis	±0.2 %
Operational Life	2000 h, T_K max at rated power	±1.0 %, $T_K = 130^\circ\text{C}$
High Temperature Exposure	2000 h/170°C	±1.0 % (in covered condition)*
Bias Humidity	+85°C, 85 r.F., 1000 h	±0.5 %

■ 建议焊盘尺寸 Recommended Solder Pad Dimension



Solder pad type	L	A	B	C	D
HoVB	10.6	5.6	2.5	0.9	0.8

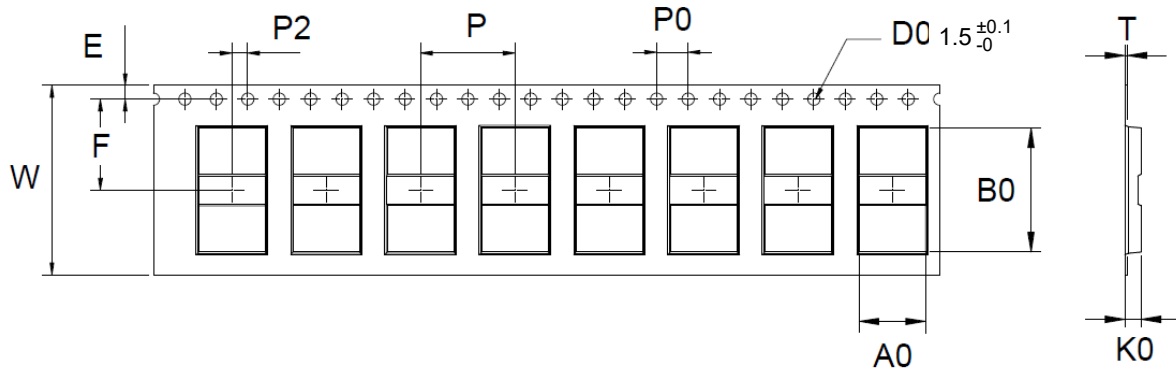
地址：深圳市龙华新区观澜大布头路南通邦高新产业园 A 栋 8 楼

系列号	HoLRS
修订日期	2022-06-13
版本号	Ho-B0

■ 包装方式Packing

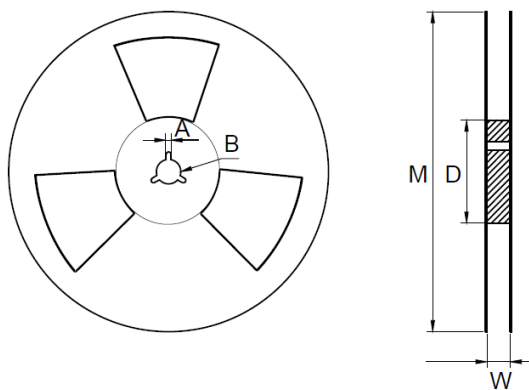
编带盘装：1500pcs/盘

■ 载带尺寸Ribbon size (Unit:mm)



A0	B0	W	F	E	T	K0	P	P0	P2
6.85±0.1	10.5±0.1	16±0.3	5.5±0.1	1.75±0.1	0.3±0.05	4.2±0.1	13±0.1	4±0.1	2.0±0.1

■ 卷轴规格 Reel Specification (Unit:mm)



W	M	A	B	D	Packaging Quantity
16±0.5	350±1	2.3±1	13.2±1	100±2	1500PCS

地址：深圳市龙华新区观澜大布头路南通邦高新产业园 A 栋 8 楼

修改履历表：

序号	修改内容	修改日期	修改原因	版本	更改人
1	增加焊盘尺寸推荐及包装尺寸图	2022-06-10	内部增加	A0升级B0	黄忠亮
2					

地址：深圳市龙华新区观澜大布头路南通邦高新产业园 A 栋 8 楼

X-ON Electronics

Largest Supplier of Electrical and Electronic Components

Click to view similar products for [Current Sense Resistors - SMD category](#):

Click to view products by [Milliohm manufacturer](#):

Other Similar products are found below :

[CRL0603-FW-R700ELF](#) [PFS35-200RF1](#) [CD2015FC-0.10-1%](#) [PR2512FKF7W0R004L](#) [RC1005F124CS](#) [CSNL2512FT5L00](#)

[RL73K3AR56JTDF](#) [RL7520WT-R001-F](#) [RL7520WT-R020-F](#) [LRC-LR2512LF-01-R820J](#) [65709-330](#) [SP1R12J](#) [RL7520WT-R039-G](#)

[RL7520WT-R002-F](#) [RL7520WT-R005-F](#) [KRL1632E-C-R200-F-T5](#) [KRL1632E-C-R200-F-T1](#) [Y14880R02000B9R](#) [RLP73M2AR075FTDF](#)

[SR731ERTTP5R10F](#) [SR731ERTTP100J](#) [SR731ERTTP6R80F](#) [SR731ERTTP3R9J](#) [SR731ERTTP8R2J](#) [SR731ERTTP2R0J](#)

[SR731ERTTP4R7J](#) [SR731ERTTP9R1J](#) [SR731ERTTP1R0J](#) [SR731ERTTP2R2J](#) [SR731ERTTP5R1J](#) [SR731ERTTP6R8J](#) [SR731ERTTP9R10F](#)

[FCSL64R007JER](#) [73L4R10G](#) [73L4R75G](#) [73L4R33G](#) [73M1R051F](#) [73WL4R020J](#) [73L2R68J](#) [73L2R22J](#) [73L2R33J](#) [CC1512FC-0.015-5%](#)

[ULRG2-2512-R0075-F-LF-SLT](#) [KDV08DR220ET](#) [KDV12DR240ET](#) [SLN3TTED80L6F](#) [JW104X15X4](#) [JW105X19X5](#) [HVR06FTEV2403](#)

[JW104X5X4](#)