


|  |                      |      |            |
|--|----------------------|------|------------|
| <br>毫欧电阻 毫欧制造 | HoXLR2725D 封体合金系列规格书 | 系列号  | HoXLR      |
|  |                      | 修订日期 | 2022-07-11 |
|  |                      | 版本号  | Ho-A0      |



# 规格书 Specification

制造商: 深圳市毫欧电子有限公司

HoXLR2725D

适用: 本规格书适用于深圳市毫欧电子有限公司封体合金电阻 HoXLR2725D 系列产品选型。

## 产品特点 Features:

合金芯片, 封体工艺, 焊接性能良好

高可靠性, 高过载能力, 产品精度高。

使用温度范围较宽无感型设计

电阻温度系数  $TCR \times 10^{-6}/^{\circ}C \leq 25ppm \sim 50ppm$

符合 ROHS 要求和无卤要求

全系列产品符合车规 AEC-Q200 测试。

## 产品名称 Product Name

封体合金电阻

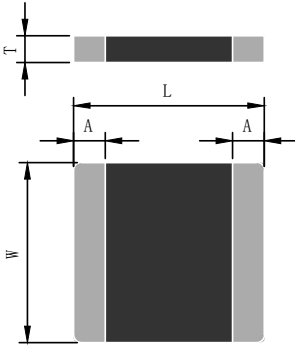
## 产品型号 Product number

|         |        |       |         |        |                  |                   |
|---------|--------|-------|---------|--------|------------------|-------------------|
| Ho      | XLR    | 2725D | 4W      | 1mR    | 1%               | 25ppm             |
| 制造商     | 产品系列   | 封装    | 额定功率(W) | 阻值(mR) | 精度(%)            | 温度系数<br>TCR (ppm) |
| Ho 毫欧电子 | XLR 合金 | 2725D | 4       | 0.2~3  | ±0.5<br>±1<br>±5 | ≤25~50            |



地址: 深圳市龙华新区观澜大布头路南通邦高新产业园 A 栋 8 楼

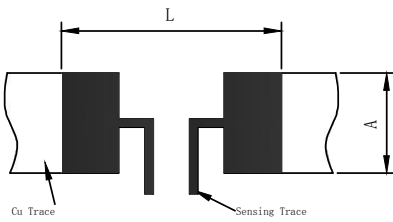
## 产品尺寸 Product Size



产品尺寸: mm

| 型号         | 阻值mR     | L        | W        | T        | A        |
|------------|----------|----------|----------|----------|----------|
| HoXLR2725D | 0.2      | 6.8±0.25 | 6.5±0.25 | 1.2±0.25 | 1.7±0.25 |
|            | 0.25     |          |          |          | 1.2±0.25 |
|            | 0.50     |          |          |          |          |
|            | 1        |          |          |          |          |
| 2          | 1.0±0.25 |          |          |          |          |
| 3          |          |          |          |          |          |

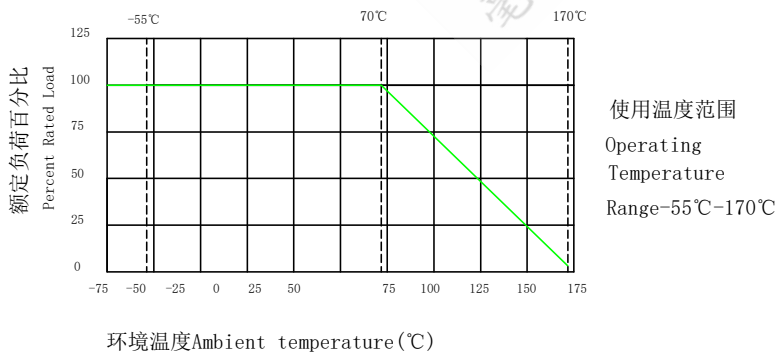
## 建议焊盘尺寸 Recommended Solder Pad Dimension



| Type  | 尺寸   |      |
|-------|------|------|
|       | A/mm | L/mm |
| 2725D | 6.86 | 7.7  |

## 功率曲线 Power curve

操作温度范围 -55 ~ +170 °C 电阻温度达到 70°C 时降功率示意图



地址: 深圳市龙华新区观澜大布头路南通邦高新产业园 A 栋 8 楼

■ 电气参数 Electrical parameter

|                                    |               |
|------------------------------------|---------------|
| 额定功率 Rated power                   | 4W            |
| 阻值范围 Resistance range              | 0.2mR~3mR     |
| 最大额定电流 Max.Rated Current           | 36.51A~141.4A |
| 准确度等级 AccuracyClass                | 0.5%、1%、5%    |
| 20℃~60℃ 电阻温度系数 T.C.R ( ppm / °C )  | ≤25~50        |
| 工作温度范围 Operating Temperature Range | -55℃~+170℃    |

■ 额定电流计算公式 The rated current is calculated by the following Formu

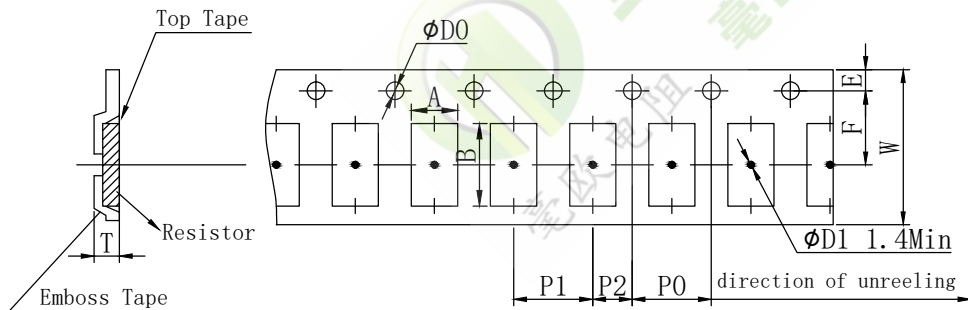
I :Rated Current (A)

P:Rated Power (W)

R:Resistance Value (Ω)

$$I = \sqrt{P/R}$$


■ 彩带尺寸 Ribbon size(Unit:mm)



单位: mm

| Type  | A   | B   | W  | E    | F   | P0 | P1 | P2 | φD0 | T    |
|-------|-----|-----|----|------|-----|----|----|----|-----|------|
| 2725D | 6.8 | 7.2 | 12 | 1.75 | 5.5 | 4  | 8  | 2  | 1.5 | 1.45 |


地址: 深圳市龙华新区观澜大布头路南通邦高新产业园 A 栋 8 楼

|  |                     |      |            |
|--|---------------------|------|------------|
| <br>毫欧电阻 毫欧制造 | HoXLR2725D封体合金系列规格书 | 系列号  | HoXLR      |
|  |                     | 修订日期 | 2022-07-11 |
|  |                     | 版本号  | Ho-A0      |

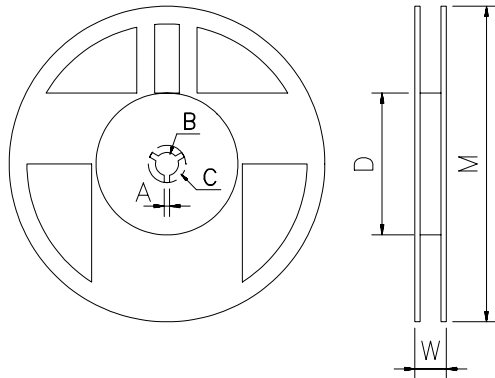
## ■ 可靠性测试 Reliability Tests

| 项目<br>Item  | 标准<br>Specifications  | 测试方法<br>Test Methods  |
|---|---|---|
| 可焊性<br>Solderability                                    | 可焊面积 $\geq$ 95%<br>95% Cover Min                            | IEC 60115-1 4.17<br>245 $\pm$ 5 $^{\circ}$ C 锡槽, 保持3s $\pm$ 0.3s<br>Lead-free solder bath at 245 $\pm$ 5 $^{\circ}$ C for 3s $\pm$ 0.3s   |
| 电阻温度系数<br>T.C.R   | 在规定值内<br>Within specified<br>T.C.R                          | IEC 60115-1 4.8<br>20 $^{\circ}$ C-120 $^{\circ}$ C   |
| 温度快速变化<br>Rapid Change of<br>Temperature                | 无可见损伤<br>No mechanical damage<br>$\Delta R \leq \pm 1.0\%R$ | IEC 60115-1 4.19<br>-55 $^{\circ}$ C (30分钟) $\sim$ 常温 (5分钟) $\sim$ 125 $^{\circ}$ C (30分钟) 100个循环。<br>-55 $^{\circ}$ C (30min) $\sim$ normal<br>temperature (5min) $\sim$ 125 $^{\circ}$ C (30min) 100 cycles.  |
| 耐焊接热<br>Resistance to<br>Soldering Heat                 | 无可见损伤<br>No mechanical damage<br>$\Delta R \leq \pm 1.0\%R$ | IEC 60115-1 4.18<br>260 $^{\circ}$ C, 保持10s $\pm$ 1s。<br>Lead-free solder bath at 260 $\pm$ 5 $^{\circ}$ C for 10s $\pm$ 1s.  |
| 短时间过载<br>Short time overload                            | 无可见损伤<br>No mechanical damage<br>$\Delta R \leq \pm 1.0\%R$ | IEC 60115-1 4.13<br>3W:3倍额定功率, 保持5秒;<br>4W:2倍额定功率, 保持5秒。<br>3W:Rated power $\times$ 3 for 5 seconds;<br>4W:Rated power $\times$ 2 for 5 seconds.  |
| 基板弯曲试验<br>Substrate Bending<br>Test                     | 无可见损伤<br>No mechanical damage<br>$\Delta R \leq \pm 1.0\%R$ | IEC 60115-1 4.33<br>弯曲距离 (Bending Distance) :2mm<br>保持时间 (duration) :60s $\pm$ 5s   |
| 稳态湿热<br>Damp Heat<br>Steady State                       | 无可见损伤<br>No mechanical damage<br>$\Delta R \leq \pm 1.0\%R$ | IEC 60115-1 4.24<br>40 $^{\circ}$ C $\pm$ 2 $^{\circ}$ C, 93 $\pm$ 3%RH, 1000小时, 额定电流或元件极限电流 (取较少值) 通1.5小时/断0.5小时。<br>40 $^{\circ}$ C $\pm$ 2 $^{\circ}$ C, 93 $\pm$ 3%RH, 1000 hours, Rated current or limiting element current whichever is lower 1.5h ON/0.5h OFF. |
| 70 $^{\circ}$ C耐久性<br>Endurance at 70 $^{\circ}$ C      | 无可见损伤<br>No mechanical damage<br>$\Delta R \leq \pm 1.0\%R$ | IEC 60115-1 4.25.1<br>70 $^{\circ}$ C $\pm$ 2 $^{\circ}$ C, 1000小时, 额定电流或元件极限电流 (取较少者) 通1.5小时/断0.5小时。<br>70 $^{\circ}$ C $\pm$ 2 $^{\circ}$ C, 1000h, Rated current or limiting element current whichever is lower 1.5h ON/0.5h OFF                                   |
| 上限类别温度耐久性<br>Endurance at Upper<br>Category Temperature | 无可见损伤<br>No mechanical damage<br>$\Delta R \leq \pm 1.0\%R$ | IEC 60115-1 4.25.3<br>170 $^{\circ}$ C $\pm$ 2 $^{\circ}$ C, 1000小时<br>170 $^{\circ}$ C $\pm$ 2 $^{\circ}$ C, 1000h   |
| 耐溶性<br>Component<br>Solvent Resistance                  | 无可见损伤<br>No mechanical damage<br>$\Delta R \leq \pm 1.0\%R$ | IEC 60115-1 4.29<br>异丙醇 (IPA), 23 $^{\circ}$ C $\pm$ 5 $^{\circ}$ C, 浸10小时<br>Iso-propyl alcohol (IPA), 23 $^{\circ}$ C $\pm$ 5 $^{\circ}$ C, 10h   |

地址: 深圳市龙华新区观澜大布头路南通邦高新产业园 A 栋 8 楼

|  |                     |      |            |
|--|---------------------|------|------------|
| <br>毫欧电阻 毫欧制造 | HoXLR2725D封体合金系列规格书 | 系列号  | HoXLR      |
|  |                     | 修订日期 | 2022-07-11 |
|  |                     | 版本号  | Ho-A0      |

■ 卷轴规格 Reel Specification



单位: mm

| W        | M     | A     | B      | C      | D    |
|----------|-------|-------|--------|--------|------|
| 16.2+0.5 | 178±1 | 2.5±1 | 13.5±1 | 17.7±1 | 60±2 |

■ 包装方式 Packing

编带盘装: 1000PCS/盘

地址: 深圳市龙华新区观澜大布头路南通邦高新产业园 A 栋 8 楼

## X-ON Electronics

Largest Supplier of Electrical and Electronic Components

*Click to view similar products for [Current Sense Resistors - SMD category](#):*

*Click to view products by [Milliohm manufacturer](#):*

Other Similar products are found below :

[CRL0603-FW-R700ELF](#) [PFS35-200RF1](#) [CD2015FC-0.10-1%](#) [PR2512FKF7W0R004L](#) [RC1005F124CS](#) [CSNL2512FT5L00](#)

[RL73K3AR56JTDF](#) [RL7520WT-R001-F](#) [RL7520WT-R020-F](#) [LRC-LR2512LF-01-R820J](#) [65709-330](#) [SP1R12J](#) [RL7520WT-R039-G](#)

[RL7520WT-R002-F](#) [RL7520WT-R005-F](#) [KRL1632E-C-R200-F-T5](#) [KRL1632E-C-R200-F-T1](#) [Y14880R02000B9R](#) [RLP73M2AR075FTDF](#)

[SR731ERTTP5R10F](#) [SR731ERTTP100J](#) [SR731ERTTP6R80F](#) [SR731ERTTP3R9J](#) [SR731ERTTP8R2J](#) [SR731ERTTP2R0J](#)

[SR731ERTTP4R7J](#) [SR731ERTTP9R1J](#) [SR731ERTTP1R0J](#) [SR731ERTTP2R2J](#) [SR731ERTTP5R1J](#) [SR731ERTTP6R8J](#) [SR731ERTTP9R10F](#)

[FCSL64R007JER](#) [73L4R10G](#) [73L4R75G](#) [73L4R33G](#) [73M1R051F](#) [73WL4R020J](#) [73L2R68J](#) [73L2R22J](#) [73L2R33J](#) [CC1512FC-0.015-5%](#)

[ULRG2-2512-R0075-F-LF-SLT](#) [KDV08DR220ET](#) [KDV12DR240ET](#) [SLN3TTED80L6F](#) [JW104X15X4](#) [JW105X19X5](#) [HVR06FTEV2403](#)

[JW104X5X4](#)