	HoXLR2818封体合金电阻规格书	系列号	HoXLR
		修订日期	2022-07-11
		版本号	Ho-A0

# 规格书 Specification

制造商:深圳市毫欧电子有限公司

适用: 本规格书适用于深圳市毫欧电子有限公司封体合金电阻HoXLR2818系列产品选型。

## 产品特点Features:

额定功率可达5W

一体式冲压结构: 优良的长期稳定性. 汽车应用及电流传感器电阻器.

通过 RoHS 认证.

## 产品名称Product Name

封体合金电阻

## 产品型号Product number

例: HoXLR2818-5W-3mR-1%

Ho	XLR	2818	5W	3mR	1%
↓	↓	↓	↓	↓	↓
制造商	产品系列	封装尺寸	额定功率(W)	阻值 (mR)	精度 (%)
毫欧电子	封体合金电阻	2818	5	R020=20mΩ R010=10mΩ R005=5mΩ	F=±1% J=±5%



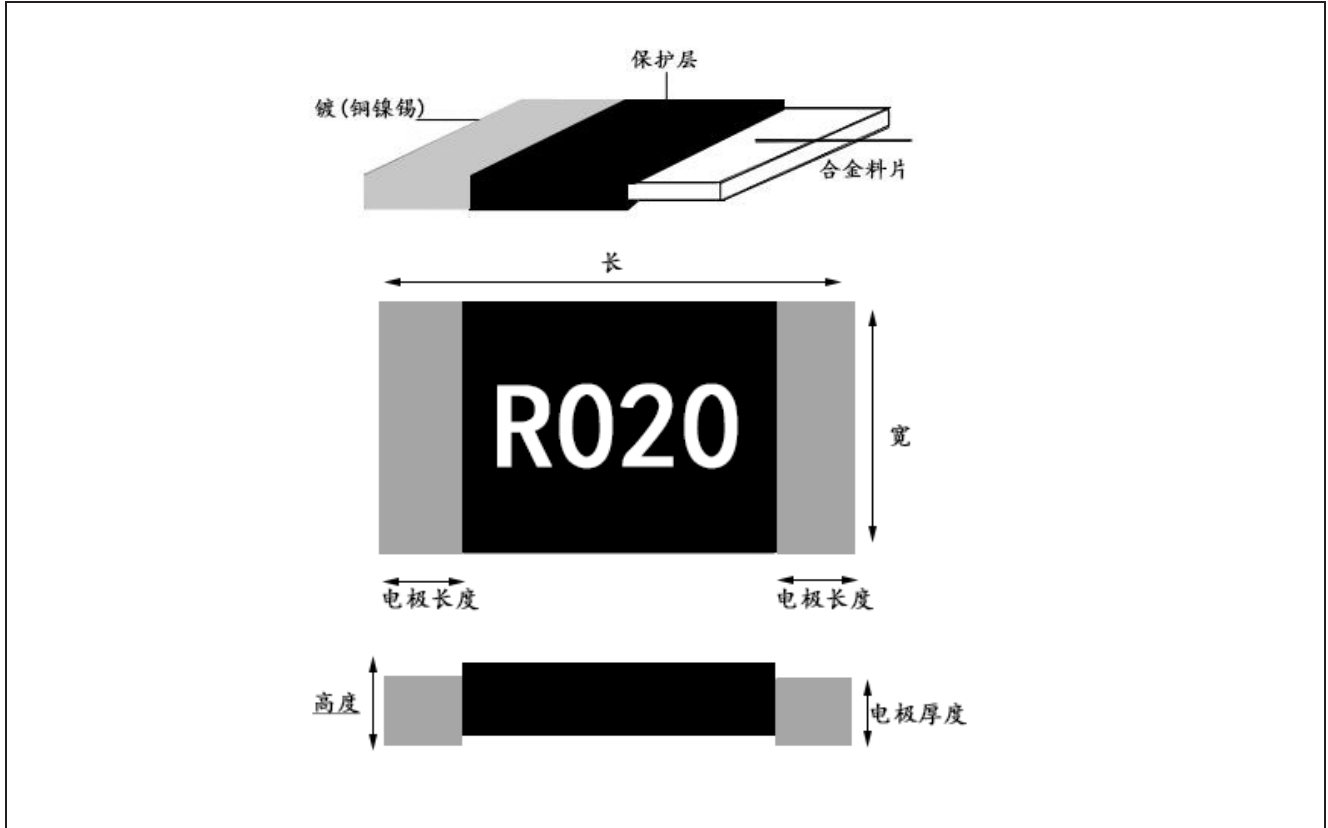
地址: 深圳市龙华新区观澜大布头路南通邦高新产业园 A 栋 8 楼



# HoXLR2818封体合金电阻规格书

系列号	HoXLR
修订日期	2022-07-11
版本号	Ho-A0

## 产品尺寸 ProductSize (Unit:mm)



封装	长	宽	电极长度	电极厚度	高	材料
2818	7.1±0.25	4.6±0.25	1.3±0.15	0.6±0.15	0.8±0.15	材料: 合金 保护层: 成型化合物 UL-94 级

## 物理特性 Physical properties

项目	规格		
额定功率	5W		
TCR (温度系数)	0.5~0.75mΩ	1mΩ	2~500mΩ
	±350ppm/°C	±100 ppm/°C	±50 ppm/°C
使用温度	-55°C~+170°C		
阻值公差	±1%		
电感量	< 5nH		
绝缘电阻	大于 100MΩ		
最大工作电压 (V)	$(P \cdot R)^{1/2}$		

地址: 深圳市龙华新区观澜大布头路南通邦高新产业园 A 栋 8 楼



系列号	HoXLR
修订日期	2022-07-11
版本号	Ho-A0

### ■ 功率降额曲线 Power curve

1. 当电阻在高于70℃的周围环境中工作时，最大负载应该按照以下曲线减少

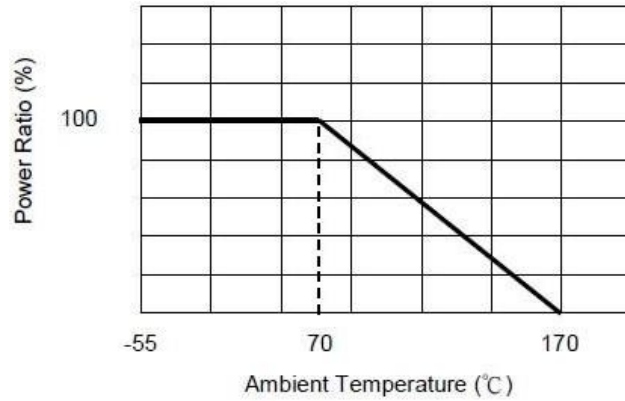
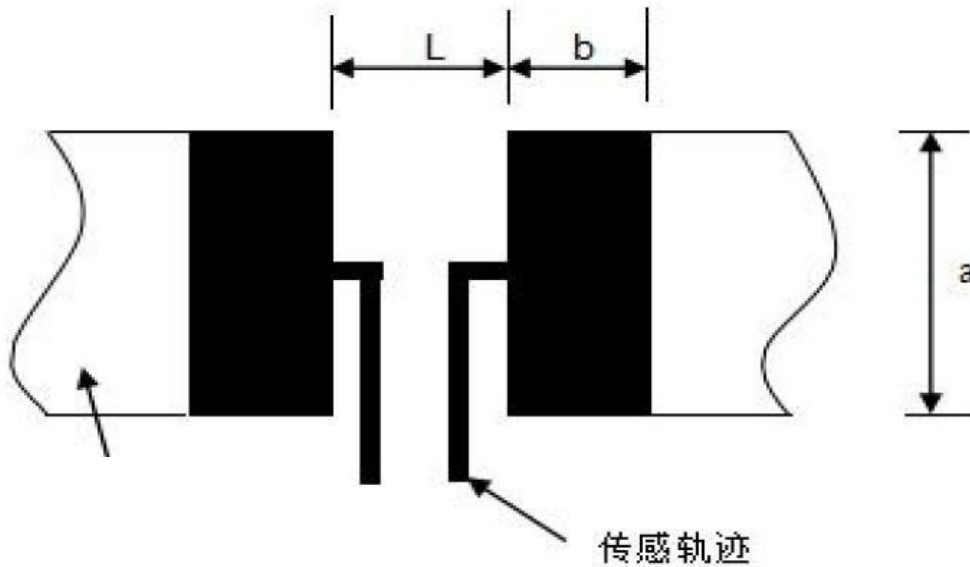



图2: 降额曲线图

### ■ 焊板尺寸 Welding plate size



ITEM	a	b	L
数值 (mm)	5.1	2.5	3.51

地址：深圳市龙华新区观澜大布头路南通邦高新产业园 A 栋 8 楼

	HoXLR2818封体合金电阻规格书	系列号	HoXLR
		修订日期	2022-07-11
		版本号	Ho-A0

## ■可靠性测试WReliability test

### 1. 电性

项目	规格要求	参考标准
TCR (温度系数)	/	IEC 60115-1 4.8
短时间过负荷	R: $\pm 1\%$ 不受闪络火花、电弧燃烧 击穿的损害	2倍额定功率 时间: 5 秒
低温操作	R: $\pm 1\%$ 不受闪络火花、电弧燃烧 击穿的损害	IEC 60115-1 4.23.4

### 2. 机械性能

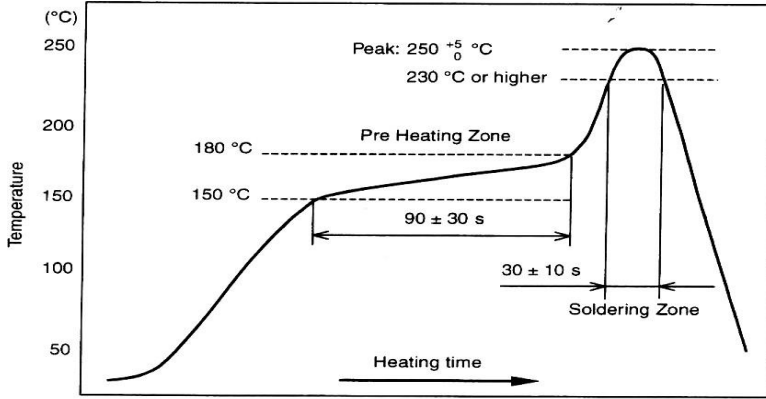
项目	规格要求	参考标准
耐焊热	R: $\pm 1\%$ 外观无明显损伤	IEC 60115-1 4.8
振动	R: $\pm 1\%$ 无机械损耗, 如断裂	MIL-STD-202 Method 204
冲击测试	R: $\pm 1\%$ 无机械损耗, 如断裂	MIL-STD-202 Method 213
弯曲测试	R: $\pm 1\%$	AEC-Q200-005
温度周期变化	R: $\pm 1\%$ 外观无明显损伤	JESD 22 Method JA- 104-1000
偏置湿度	R: $\pm 1\%$ 外观无明显损伤	MIL-STD-202 Method 103
负荷寿命	R: $\pm 1\%$ 外观无明显损伤	MIL-STD-202 Method 108
高温放置	R: $\pm 1\%$ 外观无明显损伤	MIL-STD-202 Method 108
易燃性	/	UL-94 V-0 or V-1 可接受, 不需要电气测试

地址: 深圳市龙华新区观澜大布头路南通邦高新产业园 A 栋 8 楼



系列号	HoXLR
修订日期	2022-07-11
版本号	Ho-A0

■推荐 IR-回流焊 (焊料: Sn96.5/Ag3/Cu0.5)



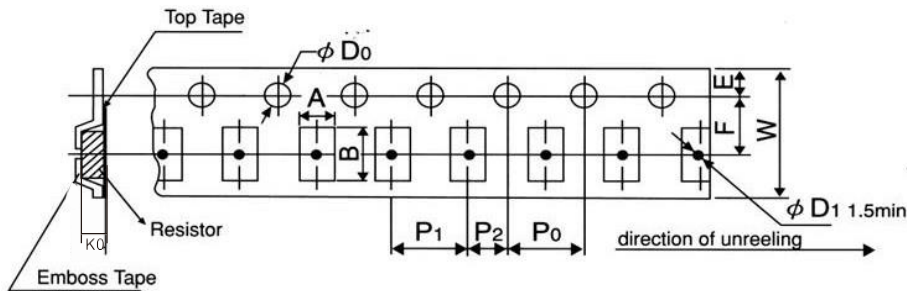
峰值:  $250 + 5/-0$  °C, 5 s

预热区: 150~180°C, 90±30 s

焊接区 :230°C或更高, 30±10 s

■包装(packaging)

1. 载带尺寸



A	B	W	F	E	P <sub>1</sub>	P <sub>2</sub>	P <sub>0</sub>	D <sub>0</sub>	K0
5.0 ±0.1	7.50 ±0.1	16.0 ±0.1	7.5 ±0.05	1.75 ±0.1	8.0 ±0.1	2.0 ±0.05	4.0 ±0.1	1.5 ±0.1	1.1 ±0.1

地址: 深圳市龙华新区观澜大布头路南通邦高新产业园 A 栋 8 楼

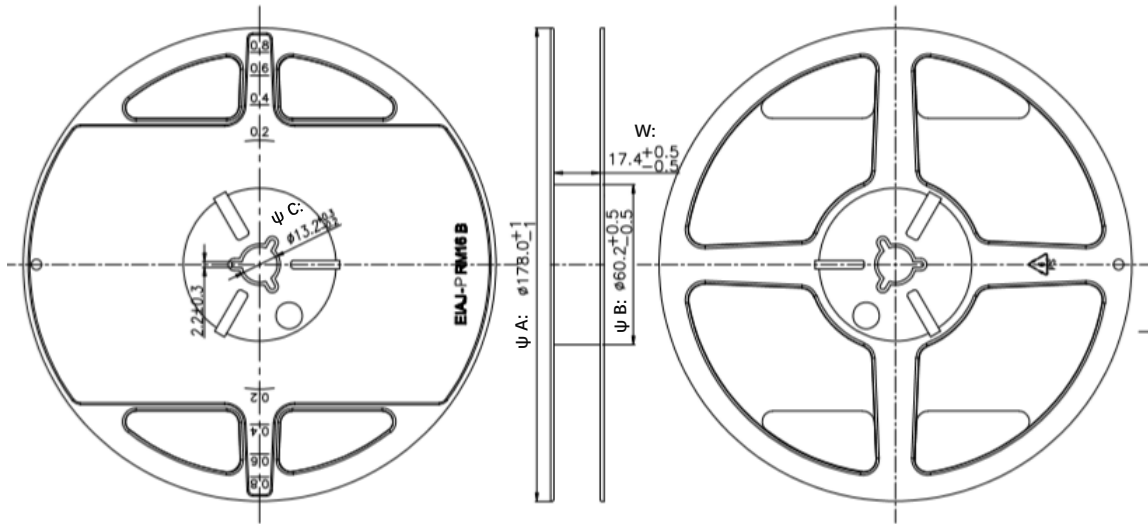


# HoXLR2818封体合金电阻规格书

系列号	HoXLR
修订日期	2022-07-11
版本号	Ho-A0

## ■包装(packaging)

### 2. 卷轴尺寸

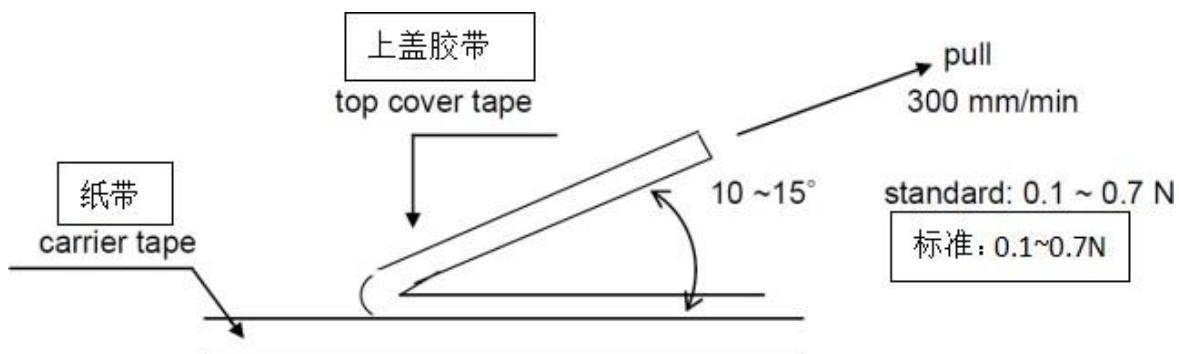


系列	$\psi A$	$\psi B$	$\psi C$	W
2818	178±1.0	60.2±0.5	13.2+0.3/-0.2	17.4±0.5

### 2.1 上盖剥离强度

V 剥离速度=300 mm/分钟.

上盖剥离力: 0.1N 到 0.7N 之间.



## 3. 包装数量

**2000pcs/卷**

地址: 深圳市龙华新区观澜大布头路南通邦高新产业园 A 栋 8 楼

## X-ON Electronics

Largest Supplier of Electrical and Electronic Components

*Click to view similar products for [Current Sense Resistors - SMD category](#):*

*Click to view products by [Milliohm manufacturer](#):*

Other Similar products are found below :

[CRL0603-FW-R700ELF](#) [PFS35-200RF1](#) [NPS 2-T126 5.000 OHM 1%](#) [PFS35-0R01J1](#) [PFS35-0R05J1](#) [PFS35-5RF1](#) [CD2015FC-0.10-1%](#)  
[PR2512FKF7W0R004L](#) [RC1005F124CS](#) [RL73K3AR56JTDF](#) [RL7520WT-R001-F](#) [RL7520WT-R009-G](#) [RL7520WT-R020-F](#) [LRC-](#)  
[LR2512LF-01-R820J](#) [WR06X104JGLJ](#) [TL2BR01F](#) [65709-330](#) [SP1R12J](#) [RL7520WT-R039-G](#) [RL7520WT-R002-F](#) [LRF2010-R003JW](#)  
[KRL1632E-C-R200-F-T5](#) [KRL1632E-C-R200-F-T1](#) [RLP73M1ER051FTDF](#) [RLP73M2AR075FTDF](#) [RLP73M1JR051FTDF](#)  
[SR731ERTTP5R10F](#) [SR731ERTTP100J](#) [SR731ERTTP6R80F](#) [SR731ERTTP4R70F](#) [SR731ERTTP2R20F](#) [SR731ERTTP3R90F](#)  
[SR731ERTTP1R00F](#) [SR731ERTTP10R0F](#) [SR731ERTTP2R00F](#) [SR731ERTTP8R20F](#) [SR731ERTTP3R9J](#) [SR731ERTTP8R2J](#)  
[SR731ERTTP2R0J](#) [SR731ERTTP4R7J](#) [SR731ERTTP9R1J](#) [SR731ERTTP1R0J](#) [SR731ERTTP2R2J](#) [SR731ERTTP5R1J](#) [SR731ERTTP6R8J](#)  
[SR731ERTTP9R10F](#) [RCWE2512R180FKEA](#) [FCSL64R007JER](#) [LRF1206-R018FW](#) [TLR2B10DR022FTDG](#)