



HoYH 陶瓷合金系列规格书

系列号	HoYH
修订日期	2020-04-22
版本号	Ho-A0



规格书 Specification

制造商:深圳市毫欧电子有限公司

HoYH

适用: 本规格书适用于深圳市毫欧电子有限公司陶瓷合金HoYH系列产品选型。

包含: HoYH0603、HoYH0805、HoYH1206、HoYH2010、HoYH2512、HoYH3921

产品特点 Features:

陶瓷合金芯片, 封体工艺, 焊接性能良好

高可靠性, 高过载能力, 产品精度高。

使用温度范围较宽无感型设计

电阻温度系数 $TCR \times 10^{-6}/^{\circ}C \leq 100ppm$

符合ROHS 要求和无卤要求

产品名称 Product Name

陶瓷合金电阻

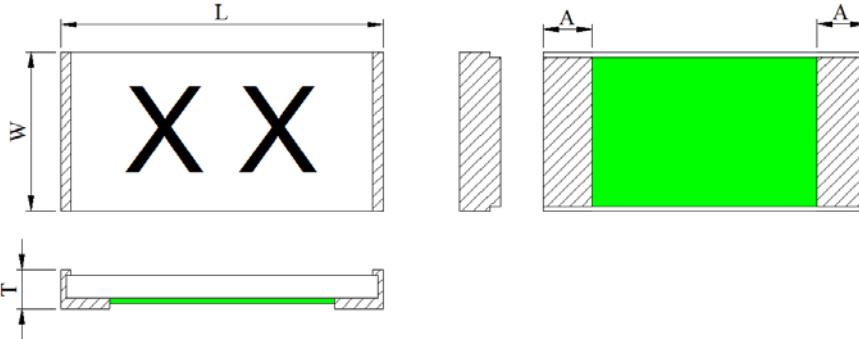
产品型号 Product number

Ho	YH	1206	1W	5mR	1%
制造商	产品系列	封装	额定功率(W)	阻值(mR)	精度(%)
Ho 毫欧电子	YH 陶瓷合金	0603	1/2	2~9	1%
				10~75	0.5%/1%
		0805	3/4	2~9	1%
				10~200	0.5%/1%
		1206	1	2~9	1%
				10~500	0.5%/1%
		2010	1.5	2~9	1%
				10~400	0.5%/1%
		2512	2	2~9	1%
				10~400	0.5%/1%
		3921	3	2~9	1%
				10~100	0.5%/1%



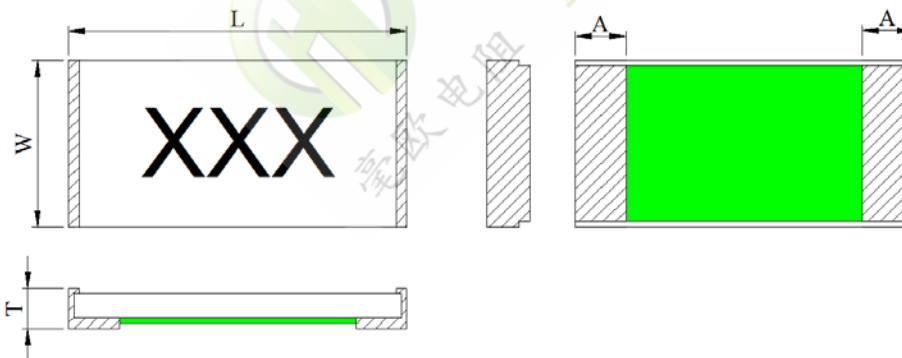
地址: 深圳市龙华新区观澜大布头路南通邦高新产业园 A 栋 8 楼

■ 产品尺寸 Product Size



单位(mm)

Part Number	W	L	T	A
HoYH0603-1/2W 2mR~5mR	0.90±0.20	1.70±0.20	0.65±0.20	0.50±0.20
HoYH0603-1/2W 6mR~75mR	0.90±0.20	1.70±0.20	0.65±0.20	0.40±0.20



单位(mm)

Part Number	W	L	T	A
HoYH0805-3/4W 2mR~3mR	1.35±0.20	2.10±0.20	0.65±0.20	0.65±0.20
HoYH0805-3/4W 4mR~200mR	1.35±0.20	2.10±0.20	0.65±0.20	0.50±0.20



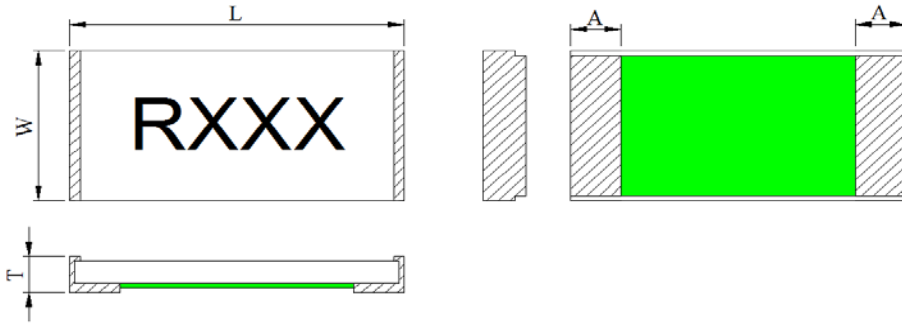
毫欧电阻 毫欧制造

HoYH 陶瓷合金系列规格书

系列号 HoYH

修订日期 2020-04-22

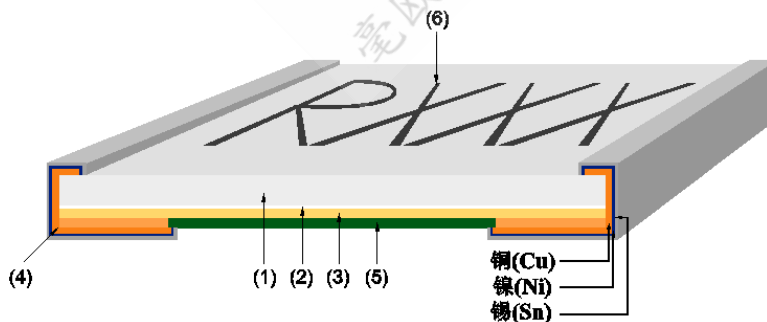
版本号 Ho-A0



单位(mm)

Part Number	W	L	T	A
HoYH1206-1W 2mR~4mR	1.70±0.20	3.30±0.20	0.65±0.2	1.20±0.30
HoYH1206-1W 5mR~500mR	1.70±0.20	3.30±0.20	0.65±0.2	0.68±0.30
HoYH2010-1.5W 2mR~3mR	2.60±0.20	5.10±0.20	0.65±0.20	2.10±0.30
HoYH2010-1.5W 4mR~400mR	2.60±0.20	5.10±0.20	0.65±0.20	0.70±0.30
HoYH2512-2W 2mR	3.20±0.30	6.40±0.30	0.65±0.20	2.80±0.30
HoYH2512-2W 3mR	3.20±0.30	6.40±0.30	0.65±0.20	2.60±0.30
HoYH2512-2W 4mR~400mR	3.20±0.30	6.40±0.30	0.65±0.20	1.05±0.30
HoYH3921-3W 2mR	5.10±0.30	11.10±0.30	0.65±0.20	4.90±0.30
HoYH3921-3W 3mR	5.10±0.30	11.10±0.30	0.65±0.20	4.55±0.30
HoYH3921-3W 4mR~100mR	5.10±0.30	11.10±0.30	0.65±0.20	2.36±0.30

■ 产品结构及使用材料说明 STRUCTURE & MATERIAL



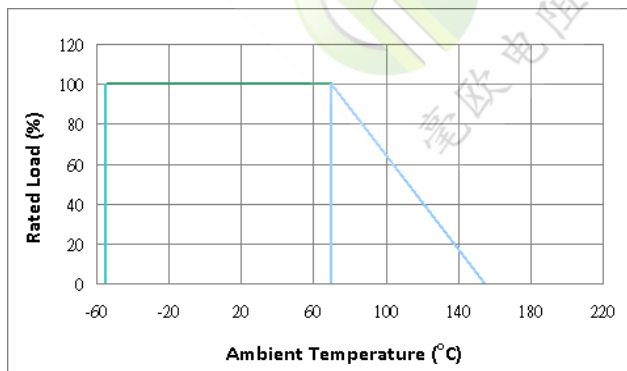
- 4.1 基板 Substrate(1) : 氧化铝陶瓷基板 Alumina Ceramic
- 4.2 粘著层 Adhesion layer(2) : 环氧树脂 Epoxy
- 4.3 电阻本体 Resistive element(3) : 铜合金 Cu alloy
- 4.4 两端电极 Terminal electrode(4) : 锡、镍、铜 Sn、Ni、Cu
- 4.5 保护防焊层 Protective coating(5) : 防火级环氧树脂,符合 UL- 94-V0要求 (绿色)
要求(绿色) Flame-retardant epoxy, meets UL- 94-V0 requirements (green)
- 4.6 文印防焊层 Marking coating(6) : 防火级环氧树脂,符合 UL-94-V0 要求(黑色)

■ 电气参数 Electrical parameter

Part Number	Resistance Value (mΩ)	Power Rating (Watt)	Resistance Tolerance (%)	TCR (ppm)
HoYH0603	2~9	1/2	±1%	±100
	10~75	1/2	±0.5% / ±1%	±50
HoYH0805	2~9	3/4	±1%	±100
	10~200	3/4	±0.5% / ±1%	±50
HoYH1206	3~9	1.0	±1%	±100
	10~500	1.0	±0.5% / ±1%	±50
HoYH2010	2~9	1.5	±1%	±100
	10~400	1.5	±0.5% / ±1%	±50
HoYH2512	2~9	2	±1%	±100
	10~400	2	±0.5% / ±1%	±50
HoYH3921	2~9	3.0	±1%	±100
	10~100	3.0	±0.5% / ±1%	±50

■ 功率曲线 Power curve

操作温度范围 -55 ~+155 °C 电阻温度达到 70°C 时降功率示意图



■ 存储条件 STORAGE CONDITIONS

在温度+10°C~40°C、相对湿度≤75%的密闭条件下可存放 2 年。

在温度+10°C~60°C、相对湿度为95%的非露天下最多可存放 30 天。

■ 额定电流计算公式 The rated current is calculated by the following Formu

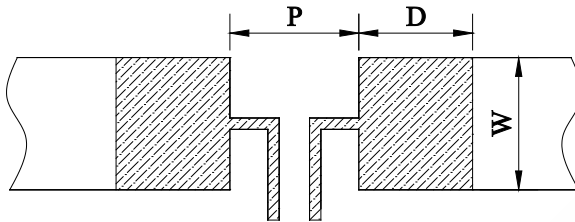
$$I = \sqrt{P/R}$$

I :Rated Current (A)

P:Rated Power (W)

R:Resistance Value (Ω)

■ 建议焊盘尺寸 Recommended Solder Pad Dimension

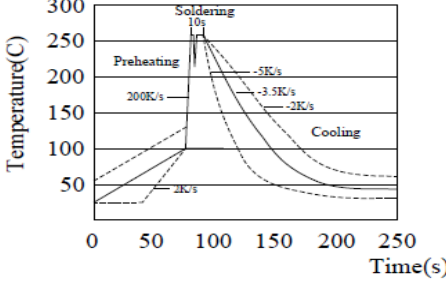
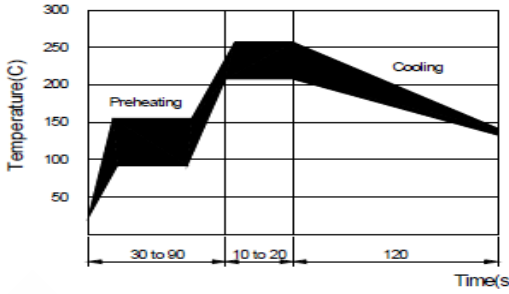


单位: mm

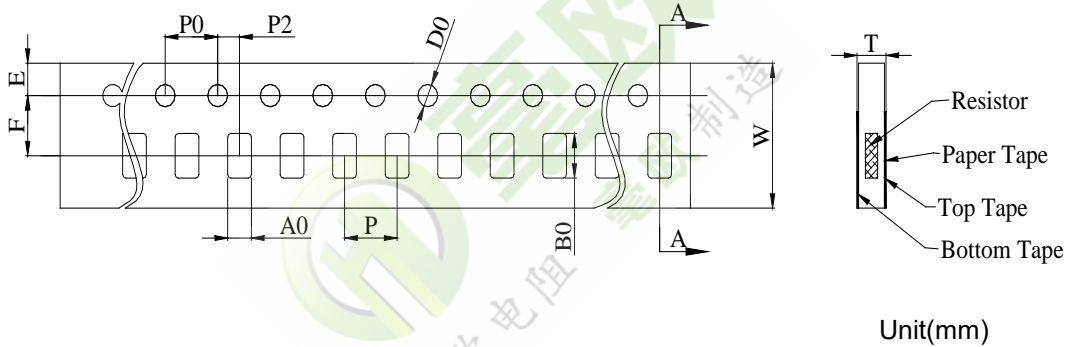
Part Number	P	W	D
HoYH0603-1/2W R002~R005	0.50	0.92	1.35
HoYH06031/2W R006~R075	0.60	0.92	1.30
HoYH0805-3/4 W R002~R006	0.80	1.44	1.40
HoYH0805-3/4W R007~R200	0.80	1.44	1.40
HoYH1206-1W R002~R004	0.60	1.84	2.10
HoYH1206-1W R005~R008	1.20	1.84	1.80
HoYH1206-1W R009~R500	1.20	1.84	1.80
HoYH2010-1.5W R002~R003	0.70	2.88	3.65
HoYH2010-1.5W R004~R009	2.70	2.88	2.65
HoYH2010-1.5W R010~R400	2.70	2.88	2.65
HoYH2512-2W R002	0.90	3.57	4.35
HoYH2512-2W R003	0.90	3.57	4.20
HoYH2512-2W R004~R400	3.10	3.57	3.10
HoYH3921-3W R002	1.10	5.75	6.45
HoYH3921-3W R003	1.70	5.75	6.15
HoYH3921-3W R004~R100	5.00	5.75	4.50

系列号	HoYH
修订日期	2020-04-22
版本号	Ho-A0

■ 建议焊接参数 / Recommended Customer Soldering Parameters

预热 / Preheating : 100°C~130°C, max.100 sec. 焊锡 / Soldering: 250°C~265°C max. 10 sec. 最高温度 / Maximum temperature : 260±5°C, max. 10sec.	预热/ Preheating : 145 ± 15°C, max.120 sec. 焊锡/ Soldering : min. 220°C, max. 60 sec. 最高温度 / Maximum temperature : 260±5°C, max. 10sec.
波峰焊曲线图  <p>Temperature(C) vs Time(s) graph showing Preheating (200K/s), Soldering (10s), and Cooling (-5K/s, -3.5K/s, -2K/s) phases.</p>	回流焊曲线图  <p>Temperature(C) vs Time(s) graph showing Preheating (30 to 90s), Soldering (10 to 20s), and Cooling (120s) phases.</p>

■ 彩带尺寸 Ribbon size(Unit:mm)



HoYH0603-1/2W							
W	8.00 ± 0.30	P0	4.00 ± 0.10	P	4.00 0.10	P2	2.00 0.10
A0	1.18 ± 0.20	B0	1.98 ± 0.20	D0	1.50 ± 0.10	F	3.50 ± 0.10
E	1.75 ± 0.10	T	0.75 ± 0.20	/	/	/	/

HoYH0805-3/4W							
W	8.00 ± 0.30	P0	4.00 ± 0.10	P	4.00 0.10	P2	2.00 0.10
A0	1.68 ± 0.20	B0	2.38 ± 0.20	D0	1.50 ± 0.10	F	3.50 ± 0.10
E	1.75 ± 0.10	T	0.87 ± 0.20	/	/	/	/

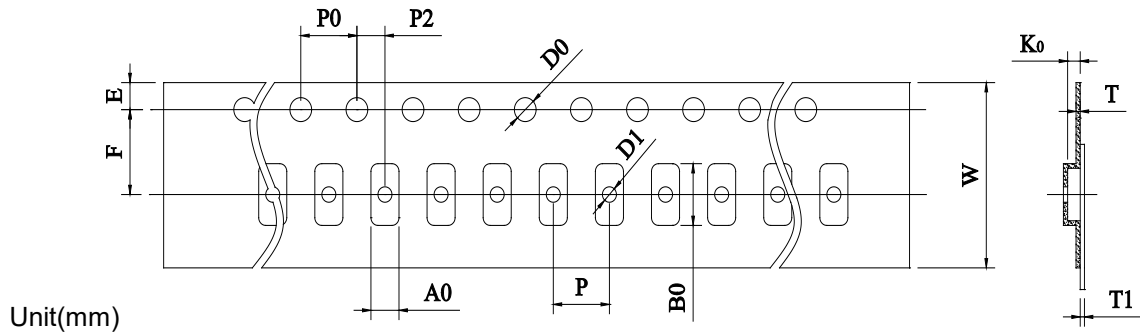
HoYH1206-1W							
W	8.00 ± 0.30	P0	4.00 ± 0.10	P	4.00 0.10	P2	2.00 0.10
A0	2.05 ± 0.20	B0	3.65 ± 0.20	D0	1.50 ± 0.10	F	3.50 ± 0.10
E	1.75 ± 0.10	T	0.87 ± 0.10	/	/	/	/



毫欧电阻 毫欧制造

HoYH 陶瓷合金系列规格书

系列号	HoYH
修订日期	2020-04-22
版本号	Ho-A0

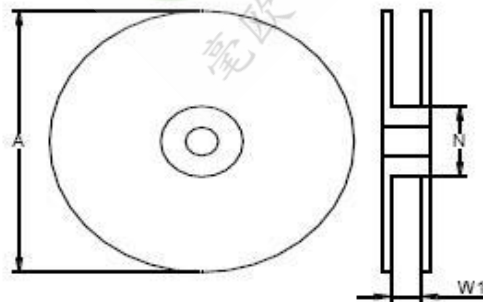


HoYH2010-1.5W											
W	12.00	0.30	P0	4.00 ± 0.10	P	4.00	0.10	P2	2.00	0.10	
A0	2.85 ± 0.20		B0	5.45 ± 0.20		D0	1.50 ± 0.10		F	5.50 ± 0.10	
E	1.75 ± 0.10		T	0.25 ± 0.10		T1	Max. 0.1		K0	0.80 0.20	


HoYH2512-2W											
W	12.00	0.30	P0	4.00 ± 0.10	P	4.00	0.10	P2	2.00	0.10	
A0	3.40 ± 0.20		B0	6.75 ± 0.20		D0	1.50 ± 0.10		F	5.50 ± 0.10	
E	1.75 ± 0.10		T	0.25 ± 0.10		T1	Max. 0.1		K0	1.00 0.20	

HoYH3921-3W											
W	24.00 ± 0.30		P0	4.00 ± 0.10	P	8.00 ± 0.10		P2	2.00 ± 0.10		
A0	5.50 ± 0.20		B0	11.50 ± 0.20		D0	1.50 ± 0.10		F	11.50 ± 0.10	
E	1.75 ± 0.10		T	0.30 ± 0.10		T1	Max. 0.1		K0	0.90 ± 0.20	

■ 卷轴规格 Reel Specification



型号 / Type Number	A±5 (mm)	N±2 (mm)	W1±1 (mm)
HoYH0603	178	60	9.0
HoYH0805	178	60	9.0
HoYH1206	178	60	9.0
HoYH2010	178	60	13
HoYH2512	178	60	13
HoYH3921	178	60	24.5

 毫欧电阻 毫欧制造	HoYH 陶瓷合金系列规格书	系列号	HoYH
		修订日期	2020-04-22
		版本号	Ho-A0

■ 性能测试 Performance Testing

测试方法 Parameter	条件 Conditions	允收标准 Requirements
瞬间过载测试 / Short Time Over Load	$P = 2.5P_r$; $T = 25 \pm 2^\circ\text{C}$, $t = 5\text{sec.}$	$\pm (1.0\% + 0.5\text{m}\Omega)$ IEC60115-1 4.13
高温测试 / High Temp. Exposure	$T = +170 \pm 2^\circ\text{C}$; $t = 1000\text{h}$	$\pm (1.0\% + 0.5\text{m}\Omega)$ IEC60115-1 4.25
低温测试 / Low Temp. Storage	$T = -55 \pm 2^\circ\text{C}$; $t = 1000\text{h}$	$\pm (1.0\% + 0.5\text{m}\Omega)$ IEC60115-1 4.25
湿度负载寿命测试 / Moisture Load Life (60°C、95%RH)	$V_{\text{test}} = V_{\text{max}}$; $T = 60 \pm 2^\circ\text{C}$; $\text{RH} = 95\%$; $t = 90\text{min ON}$, 30min OFF , 1000h	$\pm (2.0\% + 0.5\text{m}\Omega)$ IEC60115-1 4.25
冷热动击测试 / Thermal Shock	$[-55^\circ\text{C } 30\text{min.} \rightarrow \text{R.T. } 3\text{min.} \rightarrow +155^\circ\text{C } 30\text{min.} \rightarrow \text{R.T. } 3\text{min.}]$, 100 个连续循环 / 100Cycles	$\pm (1.0\% + 0.5\text{m}\Omega)$ IEC60115-1 4.19
在 70°C 下负载寿命测试 / Load Life at 70°C	$V_{\text{test}} = V_{\text{max}}$; $T = 70 \pm 2^\circ\text{C}$; $t = 90\text{min ON}$, 30min OFF , 1000h	$\pm (2\% + 0.5\text{m}\Omega)$ IEC60115-1 4.25
可焊性测试 / Solderability	浸入锡炉 / Dip into solder at $T = 245 \pm 5^\circ\text{C}$, $t = 3 \pm 0.5\text{sec.}$	锡涵盖面积 / The covered area $> 95\%$ IEC60115-1 4.17
抗焊热性测试 / Resistance to Solder Heat	经热风式回焊炉 / Through Reflow $T = 275 \pm 5^\circ\text{C}$, $t = 20 \pm 1\text{sec.}$	$\pm (1.0\% + 0.5\text{m}\Omega)$ IEC60115-1 4.18
机械热击测试 / Mechanical Shock	加速度 $a = 100\text{G}$, 振幅时间 $t = 11\text{ms}$, 5 个热击 $a = 100\text{G}$, $t = 11\text{ms}$, 5 times shock	$\pm (1.0\% + 0.5\text{m}\Omega)$ IEC60115-1 4.21
基板弯曲测试 / Substrate Bending	两支撑点间距 / Span between fulcrums : 90mm ; 振幅 / Bend Width: 2mm ; 测试板 / Test board: 玻璃纤维板 / Glass-Epoxy Board ; 厚度 / Thickness = 1.6mm	$\pm (1.0\% + 0.5\text{m}\Omega)$ IEC60115-1 4.33

■ 包装方式 Packing

型号 / Type Number	数量 / Quantity (pcs)	重量 / Weight (g)
HoYH0603	5,000	130±30
HoYH0805	5,000	150±30
HoYH1206	5,000	160±40
HoYH2010	4,000	210±40
HoYH2512	4,000	270±50
HoYH3921	2,000	510±60

X-ON Electronics

Largest Supplier of Electrical and Electronic Components

Click to view similar products for [Current Sense Resistors - SMD category](#):

Click to view products by [Milliohm manufacturer](#):

Other Similar products are found below :

[CRL0603-FW-R700ELF](#) [PFS35-200RF1](#) [NPS 2-T126 5.000 OHM 1%](#) [PFS35-0R01J1](#) [PFS35-0R05J1](#) [PFS35-5RF1](#) [CD2015FC-0.10-1%](#)
[PR2512FKF7W0R004L](#) [RC1005F124CS](#) [RL73K3AR56JTDF](#) [RL7520WT-R001-F](#) [RL7520WT-R009-G](#) [RL7520WT-R020-F](#) [LRC-](#)
[LR2512LF-01-R820J](#) [WR06X104JGLJ](#) [TL2BR01F](#) [65709-330](#) [SP1R12J](#) [RL7520WT-R039-G](#) [RL7520WT-R002-F](#) [LRF2010-R003JW](#)
[KRL1632E-C-R200-F-T5](#) [KRL1632E-C-R200-F-T1](#) [RLP73M1ER051FTDF](#) [RLP73M2AR075FTDF](#) [RLP73M1JR051FTDF](#)
[SR731ERTTP5R10F](#) [SR731ERTTP100J](#) [SR731ERTTP6R80F](#) [SR731ERTTP4R70F](#) [SR731ERTTP2R20F](#) [SR731ERTTP3R90F](#)
[SR731ERTTP1R00F](#) [SR731ERTTP10R0F](#) [SR731ERTTP2R00F](#) [SR731ERTTP8R20F](#) [SR731ERTTP3R9J](#) [SR731ERTTP8R2J](#)
[SR731ERTTP2R0J](#) [SR731ERTTP4R7J](#) [SR731ERTTP9R1J](#) [SR731ERTTP1R0J](#) [SR731ERTTP2R2J](#) [SR731ERTTP5R1J](#) [SR731ERTTP6R8J](#)
[SR731ERTTP9R10F](#) [RCWE2512R180FKEA](#) [FCSL64R007JER](#) [LRF1206-R018FW](#) [TLR2B10DR022FTDG](#)