

深圳市毫欧电子有限公司

承 认 书

SPECIFICATION FOR APPROVAL

客 户: _____

料 号
PART NO: _____

品名规格
DESCRIPTION: HoYLR1206-1W-24mR~68mR-1%

日 期
DATE : 2024.05.07

客户 (CUSTOMER)

品质管理部 QUALITY DEPT	业务管理部 BUSINESS DEPT	承 认 APPROVED BY

制造商

制 作 MAKE	审 核 CHECK	批 准 APPROVAL
谢郁武	黄永康	冷文义

地址: 深圳市龙华区观湖街道松元厦社区大布头村 280-1 号厂一 801

规格书 Specification

制造商:深圳市毫欧电子有限公司

HoYLR1206

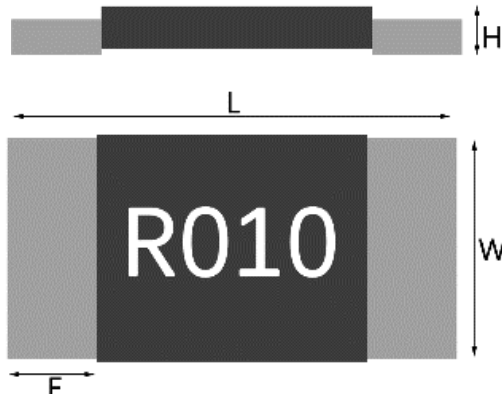
适用:本规格书适用于深圳市毫欧电子有限公司封体合金电阻 HoYLR1206系列产品选型。

■ 产品型号Product number

例: HoYLR1206-1W-5mR-1%

Ho	YLR	1206	1W	5mR	1%
↓	↓	↓	↓	↓	↓
制造商	产品类别	封装	功率	阻值	精度
毫欧电子	封体合金	1206	1W	1mR~100mR	F=±1% G=±2% J=±5%

■ 产品结构及尺寸 Product structure and size (Unit:mm)



$R \leq 6mR, H=0.7 \pm 0.2mm$, $R > 6mR, H=0.55 \pm 0.2mm$


封装	阻值	L	W	E	H
1206	$R \leq 6mR$	3.2 ± 0.2	1.6 ± 0.2	0.6 ± 0.2	0.7 ± 0.2
	$R > 6mR$				0.55 ± 0.2



REACH



地址: 深圳市龙华新区观澜大布头路南通邦高新产业园 A 栋 8 楼

 毫欧电阻 毫欧制造	HoYLR1206封体合金系列规格书	系列号	HoYLR
		修订日期	2023-05-23
		版本号	Ho-A1

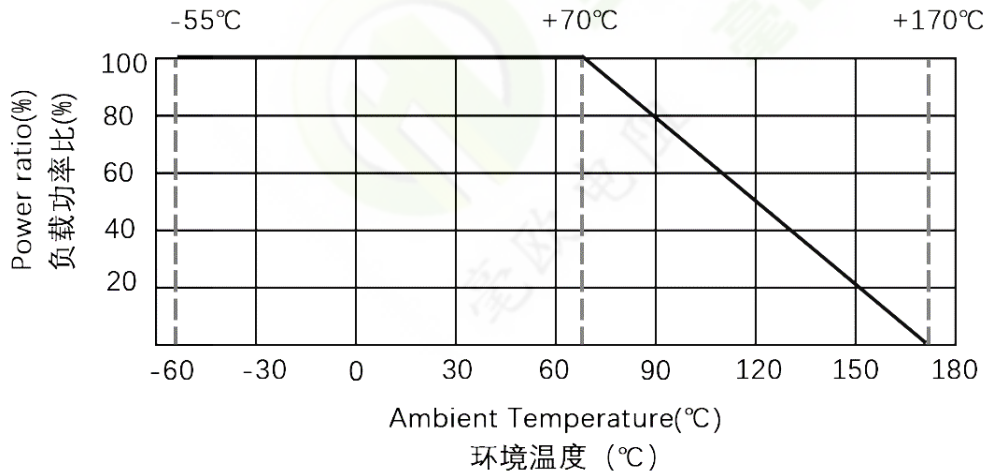
■ 型号规格Type Designation :

电阻尺寸 Product Type	产品类型 Resistor Size	功率 Power	阻值精度 Resistance tolerance	阻值范围 Resistance
1206	小电极	1W	F: 1% G: 2% J: 5%	R000~R100

■ 电气规格Electrical Specifications :

类型 type	功率 power	阻值范围 Resistance range	温度系数 TCR	工作温度范围 Operating temperature range	阻值精度 Resistance tolerance	绝缘阻抗 Insulation resistance	最大工作电压 Maximum operating voltage (V)
1206	1W	R<0.2mΩ	/	-55°C~+170°C	1% 2% 5%	Over 100MΩ	(P*R) ^{1/2}
		1mΩ≦ R<4mΩ	± 350ppm/°C				
		4mΩ≦ R<100mΩ	±50 ppm/°C				

■ 功率衰减曲线图 Derating Curve



地址：深圳市龙华新区观澜大布头路南通邦高新产业园 A 栋 8 楼



HoYLR1206封体合金系列规格书

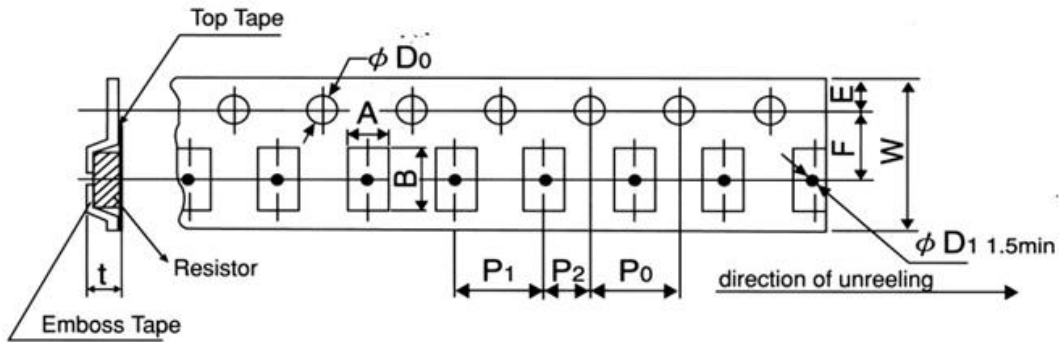
系列号	HoYLR
修订日期	2023-05-23
版本号	Ho-A0

■ 可靠性测试 Reliability Tests

项目 Project	检测方法Test Method (依据标准Refer to IEC 60115,60068; JIS-C 5201-1)	规格和要求 Specifications and Requirements
温度系数 Temperature coefficient (TCR)	25°C (T1、R1)、125°C(T2、R2)条件下分别测量阻值, 计算 $TCR=(R2-R1)/(R1(T2-T1)) * 10^6$ Resistance values were measured at 25°C(T1, R1) and 125°C(T2, R2), and TCR was calculated as $(R2-R1)/(R1(T2-T1)) * 10^6$	参考物理特性TCR规格 Refer to TCR specifications for physical features
短时间过载 ShortTimeOverload	5倍额定功率, 保持5s (R000, 最大电流100A) 5 times rated power, maintain 5s	$\Delta R \leq \pm (1\%+0.05m\Omega)$
绝缘电阻 Insulation resistance	在电极与基片间施加100V±15V直流电压, 保持60s, 然后测绝缘电阻 Apply 100V±15V DC voltage between electrode and substrate, hold for 60 seconds, then measure insulation resistance	> 100 mΩ
耐电压 Withstand voltage	在电极与基片之间以大约100V/S的速率施加有效值为最大过负荷电压的交流电, 保持60±5s An alternating current with an effective value of the maximum overload voltage is applied between the electrode and the substrate at a rate of approximately 100V/S, maintaining 60±5s	无击穿或飞弧 No breakdown or arc
焊锡性 solderability	245°C±5°C 锡槽, 保持2s±0.5s 245°C±5°C tin tank, hold 2s±0.5s	电极上锡面积>95% At least 95% of surface area of electrode shall be covered with new solder
耐热性 Resistance to Soldering Heat	270°C±5°C 锡槽, 保持10s±1s 270°C±5°C tin tank, hold for 10s±1s	$\Delta R \leq \pm (0.5\%+0.05m\Omega)$, 无可见损伤 no visible damage
弯曲测试 Bending test	弯曲距离2mm, 保持时间60s±5s Bending distance 2mm, hold time 60s±5s	$\Delta R \leq \pm (0.5\%+0.05m\Omega)$ 无机械损伤 no mechanical damage
耐溶测试 Solvent resistance	异丙醇(IPA), 23°C±5°C, 浸10小时 Isopropanol (IPA) at 23°C±5°C for 10 hours	外观无明显损伤 No obvious damage to appearance
长期高温 High Temperature Exposure	高温170°C放置1000H 170°C±2°C, 1000H, stand for 1H, test the resistance value	$\Delta R \leq \pm (1.0\%+0.05m\Omega)$
长期低温 Low Temperature Exposure	低温-55°C放置1000H -55°C±2°C, 1000H, stand for 1H, test the resistance value	$\Delta R \leq \pm (0.5\%+0.05m\Omega)$
温度循环 Rapid change of Temperature	-55°C 30分钟~常温 5分钟~155°C 30分钟, 1000个循环 -55°C 30 minutes ~ normal temperature 5 minutes ~155°C 30 minutes, 1000 cycles	$\Delta R \leq \pm (0.5\%+0.05m\Omega)$
长期耐久 Load Life	70°C±2°C, 1000小时, 额定功率, 通1.5小时/断0.5小时 70°C±2°C, 1000 hours, rated power 1.5 hours on / 0.5 hours off	$\Delta R \leq \pm (1.0\%+0.05m\Omega)$
长期耐湿 Moisture with Load	85°C±2°C, 85%±3%RH, 持续 1000 小时, 额定功率, 通1.5小时/断0.5小时 85°C±2°C, 85%±3%RH, 1000 hours, rated power, 1.5 hours on / 0.5 hours off	$\Delta R \leq \pm (1.0\%+0.05m\Omega)$

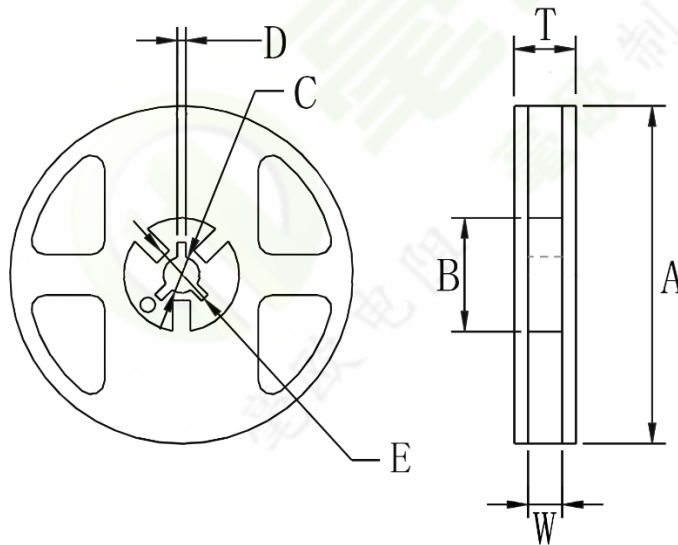
地址: 深圳市龙华新区观澜大布头路南通邦高新产业园 A 栋 8 楼

■ 载带尺寸TAPE PACKAGING DIMENSIONS:



A	B	W	F	E	P ₁	P ₂	P ₀	D ₀	t
2.0±0.15	3.6±0.1	8.0±0.2	3.5±0.05	1.75±0.1	4.0±0.1	2.0±0.05	4.0±0.05	1.5~1.6	0.8±0.1

■ 卷盘尺寸Reel Dimensions:




型号 Type	A	B	C	D	E	T	W
1206	178±2.0	60±1.0	13±1.0	2.0±0.5	>22	11.4±0.5	9.0±0.3

■ 包装方式 Packing

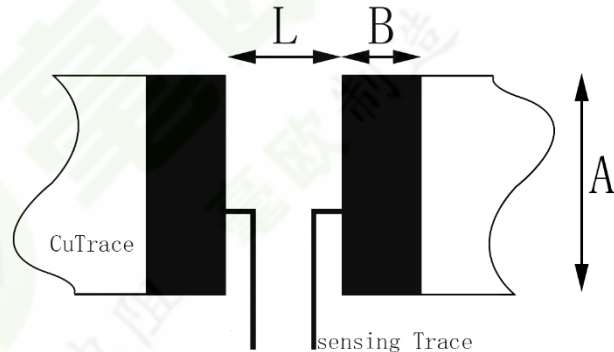
编带盘装: 5000PCS/盘

地址: 深圳市龙华新区观澜大布头路南通邦高新产业园 A 栋 8 楼

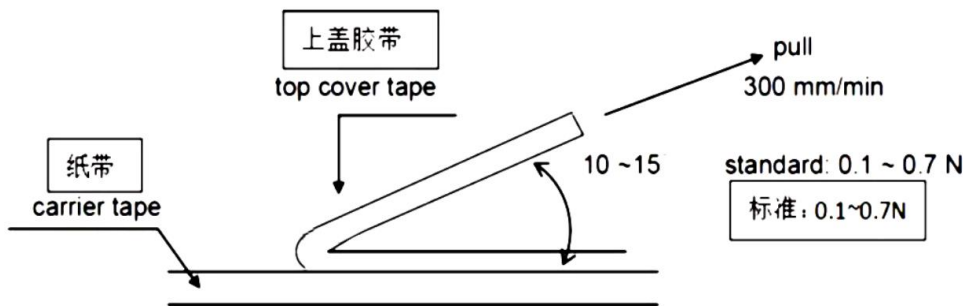
 毫欧电阻 毫欧制造	HoYLR1206封体合金系列规格书	系列号	HoYLR
		修订日期	2022-12-12
		版本号	Ho-A0

■ 焊盘尺寸 : Pad size

焊盘 Pattern	尺寸Size
A	1.8
B	1.7
L	1.6



■ 载带拉力 : Pad size



系列: 1206 剥离速度 = 300 mm/分钟 上盖剥离力: 0.1N 到 0.7N 之间

■ 注意事项 : matters needing attention

- 1, 储存时应注意温度和湿度 (温度 5 ~ 35°C, 相对湿度 45 ~ 75% RH). 湿度尽可能保持在范围内;
Chip resistor shall be stored in a room where temperature and humidity must be controlled.
(temperature 5 to 35°C, humidity 45 to 75% RH) However, a humidity keep it low, as it is possible.
- 2, 不能阳光长时间直接照射产品; Chip resistor shall be stored as direct sunshine doesn't hit on it.
- 3, 不能存储在潮湿, 灰尘及导致焊接性能变差的有害气体环境中(氯化氢气体、亚硫酸气体、硫化氢气体); Chip resistor shall be stored with no moisture, dust, a material that will make solder ability inferior, and a harmful gas (Hydrogen chloride, sulfurous acid gas, and Hydrogen sulfide)
- 4, 保存期限: 1 年; Storage life: 1 year;

地址: 深圳市龙华新区观澜大布头路南通邦高新产业园 A 栋 8 楼

X-ON Electronics

Largest Supplier of Electrical and Electronic Components

Click to view similar products for [Current Sense Resistors - SMD category:](#)

Click to view products by [Milliohm manufacturer:](#)

Other Similar products are found below :

[CRL0603-FW-R700ELF](#) [PFS35-200RF1](#) [CD2015FC-0.10-1%](#) [PR2512FKF7W0R004L](#) [RC1005F124CS](#) [CSNL2512FT5L00](#)

[RL73K3AR56JTDF](#) [RL7520WT-R001-F](#) [RL7520WT-R020-F](#) [LRC-LR2512LF-01-R820J](#) [65709-330](#) [SP1R12J](#) [RL7520WT-R039-G](#)

[RL7520WT-R002-F](#) [RL7520WT-R005-F](#) [KRL1632E-C-R200-F-T5](#) [KRL1632E-C-R200-F-T1](#) [Y14880R02000B9R](#) [RLP73M2AR075FTDF](#)

[SR731ERTTP5R10F](#) [SR731ERTTP100J](#) [SR731ERTTP6R80F](#) [SR731ERTTP3R9J](#) [SR731ERTTP8R2J](#) [SR731ERTTP2R0J](#)

[SR731ERTTP4R7J](#) [SR731ERTTP9R1J](#) [SR731ERTTP1R0J](#) [SR731ERTTP2R2J](#) [SR731ERTTP5R1J](#) [SR731ERTTP6R8J](#) [SR731ERTTP9R10F](#)

[FCSL64R007JER](#) [73L4R10G](#) [73L4R75G](#) [73L4R33G](#) [73M1R051F](#) [73WL4R020J](#) [73L2R68J](#) [73L2R22J](#) [73L2R33J](#) [CC1512FC-0.015-5%](#)

[ULRG2-2512-R0075-F-LF-SLT](#) [KDV08DR220ET](#) [KDV12DR240ET](#) [SLN3TTED80L6F](#) [JW104X15X4](#) [JW105X19X5](#) [HVR06FTEV2403](#)

[JW104X5X4](#)