

**Solder Tail
Single Row**

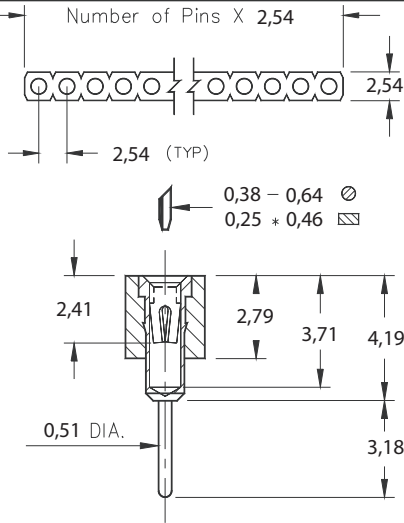


Fig. 1

- SIP sockets accept 0,38 - 0,64 diameter pins and standard IC leads.
- Various solder tails available: standard length, long for multi-layer boards, very low and ultra low profile. See Mill-Max #1001, 0134, 0501 or 1534 pins (pages 130, 131, 134) for details.
- Hi-Rel, 4-finger BeCu #12 & #30 clips rated at 3 amps. See pages 207 & 208 for details.

Ordering Information

Fig. 1	Series 310...001	Standard Solder Tail
	310-XX-1__-41-001000 Specify # of pins → 01-64	
Fig. 2	Series 311...001	Long Solder Tail
	311-XX-1__-41-001000 Specify # of pins → 01-64	
Fig. 3	Series 315...001	Very Low Profile
	315-XX-1__-41-001000 Specify # of pins → 01-64	
Fig. 4	Series 315...003	Ultra Low Profile
	315-XX-1__-41-003000 Specify # of pins → 01-64	

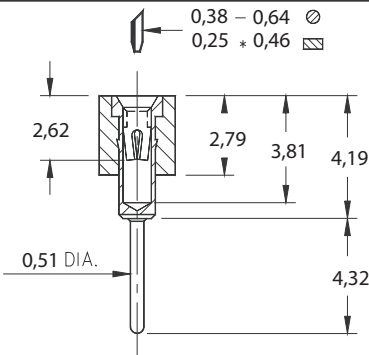


Fig. 2

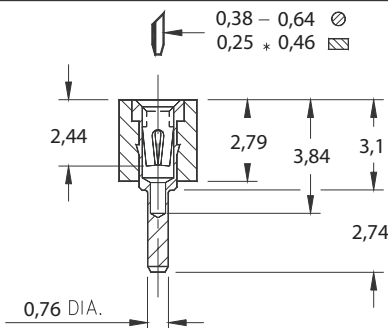


Fig. 3

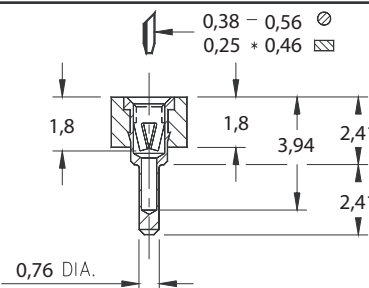


Fig. 4

**XX=Plating Code
See Below**

For RoHS compliance, select \diamond plating code. For the all gold option (XX=13) also change part number from 31X-XX-1XX-41-00X000 to 31X-13-1XX-41-00X100



SPECIFY PLATING CODE XX=	13 \diamond	93	99	43 \diamond	44 \diamond
Sleeve (Pin)	0,25µm Au	5,08µm Sn/Pb	5,08µm Sn/Pb	5,08µm Sn	5,08µm Sn
Contact (Clip)	0,76µm Au	0,76µm Au	5,08µm Sn/Pb	0,76µm Au	5,08µm Sn

X-ON Electronics

Largest Supplier of Electrical and Electronic Components

Click to view similar products for [IC & Component Sockets](#) category:

Click to view products by [Mill-Max](#) manufacturer:

Other Similar products are found below :

[0066-3-17-15-30-14-02-0](#) [670](#) [672](#) [673](#) [694-13-640-00-672-000](#) [712-93-120-41-001000](#) [714-93-104-31-018000](#) [8059-4G1-LF](#) [807-22-001-10-001101](#) [807-22-001-10-006101](#) [807-22-001-30-011101](#) [807-22-001-30-012101](#) [807-22-001-30-013101](#) [807-22-001-30-014101](#) [8-1437531-4](#) [8150-6P10](#) [833-93-034-10-001000](#) [851-41-006-10-001000](#) [851-43-008-20-001000](#) [851-43-014-20-001000](#) [851-93-006-20-001000](#) [851-93-010-20-001000](#) [853-43-020-10-001000](#) [86.010.0053.0](#) [116-43-308-41-007000](#) [PX-68LCC](#) [121-13-318-41-001000](#) [121-13-320-41-001000](#) [121-13-308-41-001000](#) [123-43-314-41-801000](#) [123-43-420-41-001000](#) [123-87-320-41-001101](#) [122-13-316-41-001000](#) [123-13-624-41-001000](#) [123-43-306-41-001000](#) [12-3513-11](#) [123-91-320-41-001000](#) [126-43-310-41-002000](#) [AKSUN 37V-T](#) [1437503-9](#) [1437504-1](#) [146-44-308-41-013000](#) [APO-320-G-T](#) [146-43-308-41-012000](#) [160-10-308-00-001000](#) [160-40-320-00-001000](#) [214-99-306-01-670800](#) [232-1270-02-0602](#) [2-382761-4](#) [2-5331677-4](#)