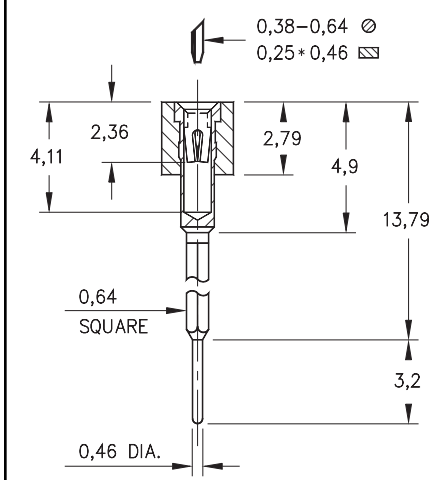
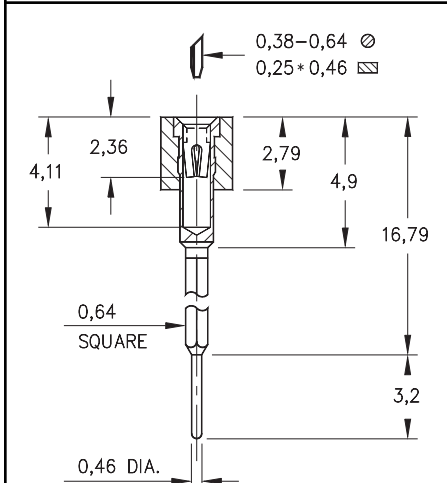


**Fig. 1**

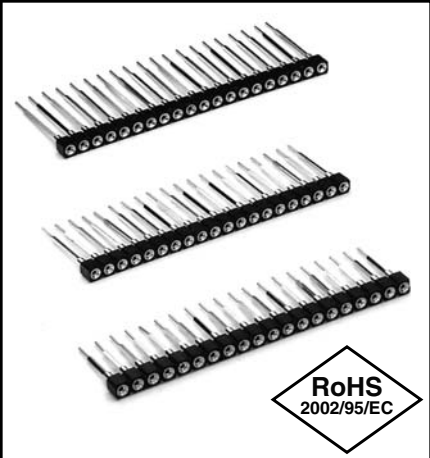


**Fig. 2**



**Fig. 3**

- Wrapost / Solder tail combinations are available in 3 lengths using MM pin numbers:  
 326...001 uses pin # 2601  
 326...002 uses pin # 2602  
 326...003 uses pin # 2603  
 See page 167 for details.
- Hi-Rel, 4-finger BeCu #30 contact is rated at 3 amps. See page 218 for details.
- Insulators are high temp. thermoplastic.



**Ordering Information**

|               |   |
|---------------|---|
| <b>Fig. 1</b> | <b>Series 326...001</b>                           |
|               | 326-XX-1__-41-001000<br>Specify # of pins → 01-64 |
| <b>Fig. 2</b> | <b>Series 326...002</b>                           |
|               | 326-XX-1__-41-002000<br>Specify # of pins → 01-64 |
| <b>Fig. 3</b> | <b>Series 326...003</b>                           |
|               | 326-XX-1__-41-003000<br>Specify # of pins → 01-64 |

*For Electrical, Mechanical & Environmental Data, See pg. 4*

*XX=Plating Code See Below*

*For RoHS compliance select  $\diamond$  plating code.*

|                          |  |              |  |                      |
|--------------------------|--|--------------|--|----------------------|
| SPECIFY PLATING CODE XX= |  | <b>93</b>    |  | <b>43</b> $\diamond$ |
| Sleeve (Pin)             |  | 5,08µm Sn/Pb |  | 5,08µm Sn            |
| Contact (Clip)           |  | 0,76µm Au    |  | 0,76µm Au            |

## X-ON Electronics

Largest Supplier of Electrical and Electronic Components

*Click to view similar products for [IC & Component Sockets](#) category:*

*Click to view products by [Mill-Max](#) manufacturer:*

Other Similar products are found below :

[0066-3-17-15-30-14-02-0](#) [670](#) [672](#) [673](#) [694-13-640-00-672-000](#) [712-93-120-41-001000](#) [714-93-104-31-018000](#) [8059-4G1-LF](#) [807-22-001-10-001101](#) [807-22-001-10-006101](#) [807-22-001-30-011101](#) [807-22-001-30-012101](#) [807-22-001-30-013101](#) [807-22-001-30-014101](#) [8-1437531-4](#) [8150-6P10](#) [833-93-034-10-001000](#) [851-41-006-10-001000](#) [851-43-008-20-001000](#) [851-43-014-20-001000](#) [851-93-006-20-001000](#) [851-93-010-20-001000](#) [853-43-020-10-001000](#) [86.010.0053.0](#) [116-43-308-41-007000](#) [PX-68LCC](#) [121-13-318-41-001000](#) [121-13-320-41-001000](#) [121-13-308-41-001000](#) [123-43-314-41-801000](#) [123-43-420-41-001000](#) [123-87-320-41-001101](#) [122-13-316-41-001000](#) [123-13-624-41-001000](#) [123-43-306-41-001000](#) [12-3513-11](#) [123-91-320-41-001000](#) [126-43-310-41-002000](#) [AKSUN 37V-T](#) [1437503-9](#) [1437504-1](#) [146-44-308-41-013000](#) [APO-320-G-T](#) [146-43-308-41-012000](#) [160-10-308-00-001000](#) [160-40-320-00-001000](#) [214-99-306-01-670800](#) [232-1270-02-0602](#) [2-382761-4](#) [2-5331677-4](#)