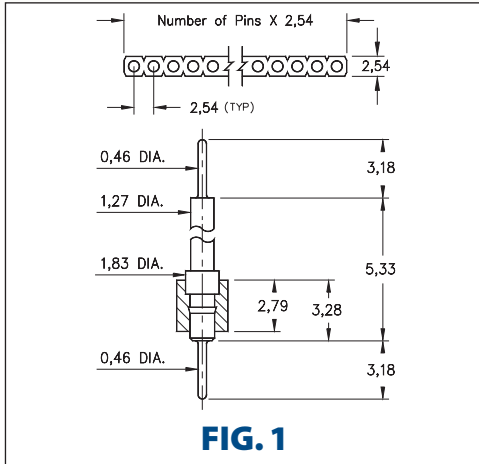
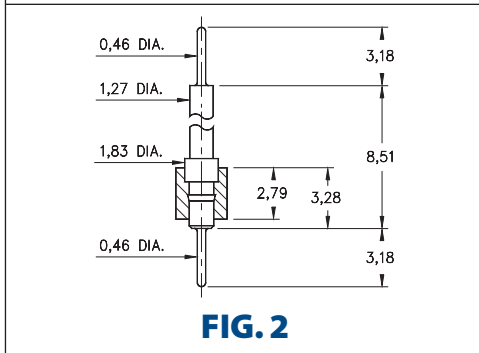


# INTERCONNECTS

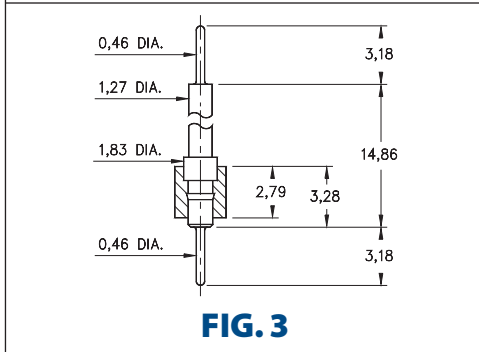
## SERIES 342 • 2,54 GRID BOARD STACKING HEADERS • SINGLE ROW STRIPS



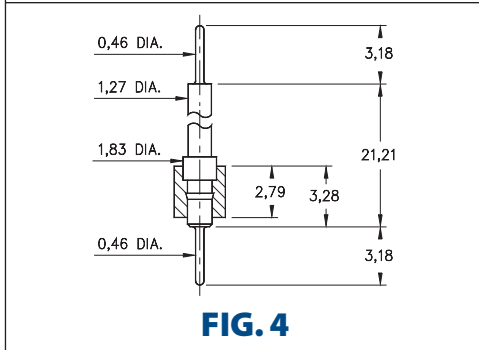
**FIG. 1**



**FIG. 2**



**FIG. 3**



**FIG. 4**

- Series 342 interconnect header strips come in four heights with 0,46 dia. pluggable solder tails at both ends

- 342...591 uses pin #4259-1 (L = 5,33)
  - 342...592 uses pin #4259-2 (L = 8,51)
  - 342...593 uses pin #4259-3 (L = 14,86)
  - 342...594 uses pin #4259-4 (L = 21,21)
- See page 212 for details

- Insulators are high temperature thermoplastic, suitable for all soldering operations



### ORDERING INFORMATION

	Series 342...591	0,46 / 0,46 Dia. Solder Tails
<b>FIG. 1</b>	342-XX-1	-00-591000
	Specify number of pins	01-64
<b>FIG. 2</b>	Series 342...592	0,46 / 0,46 Dia. Solder Tails
	342-XX-1	-00-592000
<b>FIG. 3</b>	Series 342...593	0,46 / 0,46 Dia. Solder Tails
	342-XX-1	-00-593000
<b>FIG. 4</b>	Series 342...594	0,46 / 0,46 Dia. Solder Tails
	342-XX-1	-00-594000
Specify number of pins	01-64	



XX=Plating Code  
See Below

For  
Electrical, Mechanical  
& Environmental Data,  
See page 264

SPECIFY PLATING CODE XX=	10 ◆	90	40 ◆	
Pin Plating	0,25µm Au	5,08µm Sn/Pb	5,08µm Sn	



## X-ON Electronics

Largest Supplier of Electrical and Electronic Components

*Click to view similar products for [Headers & Wire Housings](#) category:*

*Click to view products by [Mill-Max](#) manufacturer:*

Other Similar products are found below :

[892-18-020-10-001101](#) [58102-G61-06LF](#) [582553-1](#) [0009485154](#) [009176003701906](#) [0050291907](#) [LY20-4P-DT1-P1E-BR](#) [02.125.8002.8](#)  
[609-3404](#) [61062-3](#) [622-0430](#) [622-3653LF](#) [63453-116](#) [636-1030](#) [636-1427](#) [636-3427](#) [636-4007](#) [641938-9](#) [641991-4](#) [644827-2](#) [65817-010LF](#)  
[65817-015LF](#) [65863-015LF](#) [66207-023LF](#) [67095-007LF](#) [67601157](#) [68648-049](#) [70.362.1628.0](#) [70-4210](#) [70-4226B](#) [70-4853B](#) [707-5020](#) [707-5028](#) [71.350.2428.0](#) [71918-208LF](#) [71961-016LF](#) [733-134](#) [733-162](#) [754199-000](#) [760-3052](#) [787-8014-00](#) [79531-3000](#) [FCN-360C032-B](#) [FCN-367T-T012/H](#) [FCN-723D010/2](#) [80.063.4001.1](#) [800-90-001-10-001000](#) [800-90-010-10-002000](#) [801-43-002-10-013000](#) [801-43-006-10-002000](#)