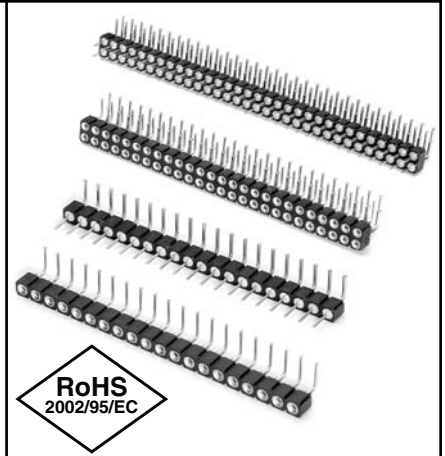
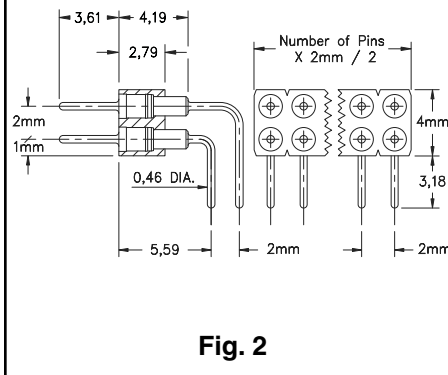


**Fig. 1**

- Series 830 & 832 use MM #3790 & MM #3796 pins. See page 176 for details.
- Series 831 & 833 use MM #1805 and MM #3805 receptacles and accept pin diameters from 0,38 - 0,64. See page 140 for details.
- Receptacles use Hi-Rel, 6 finger BeCu #32 contact rated at 3 amps. See page 219 for details.
- Insulators are high temp. thermoplastic.



**Ordering Information**



**Fig. 2**

**Fig. 1**

**830...001 Single Row Right Angle Header**

830-10-0\_\_-20-001000

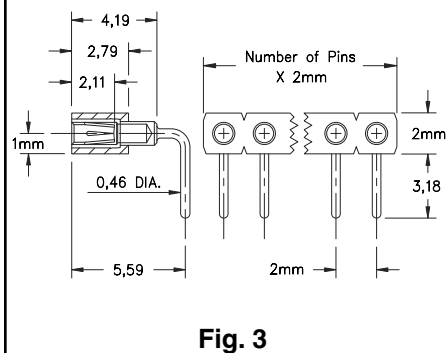
Specify # of pins → 01-50

**Fig. 2**

**832...001 Double Row Right Angle Header**

832-10-\_\_-20-001000

Specify # of pins → 002-100



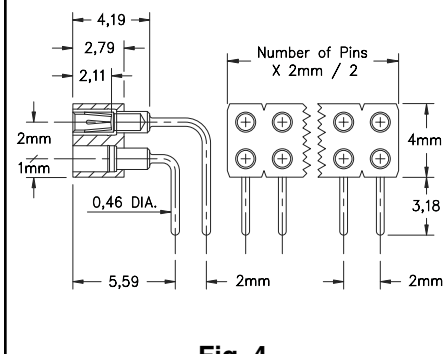
**Fig. 3**

**Fig. 3**

**831...001 Single Row Right Angle Socket**

831-43-0\_\_-20-001000

Specify # of pins → 01-50



**Fig. 4**

**Fig. 4**

**833...001 Double Row Right Angle Socket**

833-43-\_\_-20-001000

Specify # of pins → 002-100

*For Electrical, Mechanical & Environmental Data, See pg. 4*

*For RoHS compliance select ◇ plating code.*

PLATING CODE =	10 ◇			
Pin Plating	0,25µm Au			

<b>Fig. 3</b>	<b>831...001 Single Row Right Angle Socket</b>
	831-43-0__-20-001000 Specify # of pins → 01-50
<b>Fig. 4</b>	<b>833...001 Double Row Right Angle Socket</b>
	833-43-__-20-001000 Specify # of pins → 002-100

*For Electrical, Mechanical & Environmental Data, See pg. 4*

*For RoHS compliance select ◇ plating code.*

PLATING CODE =					43 ◇
Sleeve (Pin)					5,08µm Sn
Contact (Clip)					0,76µm Au

## X-ON Electronics

Largest Supplier of Electrical and Electronic Components

*Click to view similar products for [Headers & Wire Housings](#) category:*

*Click to view products by [Mill-Max](#) manufacturer:*

Other Similar products are found below :

[892-18-020-10-001101](#) [58102-G61-06LF](#) [582553-1](#) [0009485154](#) [009176003701906](#) [0050291907](#) [LY20-4P-DT1-P1E-BR](#) [02.125.8002.8](#)  
[609-3404](#) [61062-3](#) [61082-181009](#) [622-3653LF](#) [63453-116](#) [636-1030](#) [636-1427](#) [636-3427](#) [636-4007](#) [641938-9](#) [641991-4](#) [644827-2](#) [65817-](#)  
[010LF](#) [65817-015LF](#) [65863-015LF](#) [66207-023LF](#) [67095-007LF](#) [67601157](#) [68648-049](#) [70.362.1628.0](#) [70-4210](#) [70-4226B](#) [70-4853B](#) [707-](#)  
[5020](#) [707-5028](#) [71.350.2428.0](#) [71918-208LF](#) [71961-016LF](#) [733-134](#) [733-162](#) [754199-000](#) [760-3052](#) [787-8014-00](#) [79531-3000](#) [FCN-](#)  
[360C032-B](#) [FCN-367T-T012/H](#) [FCN-723D010/2](#) [80.063.4001.1](#) [800-90-001-10-001000](#) [800-90-010-10-002000](#) [801-43-002-10-013000](#)  
[801-43-006-10-002000](#)