

# 03828DA (旧 1511FB)

# 38<sup>□</sup>X28<sup>L</sup>

## DC Axial Fan



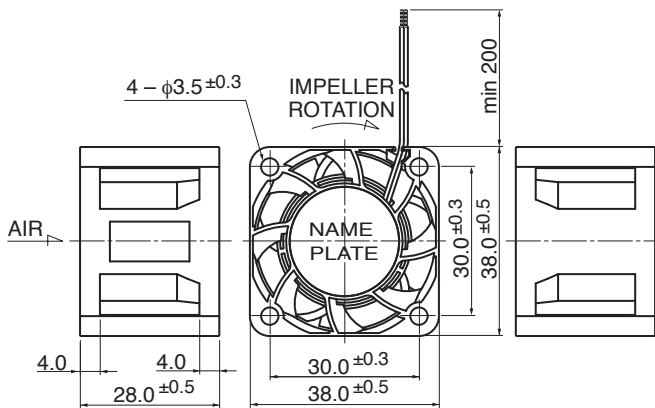
### ■ 一般仕様 General Specifications

- モーター保護 : 自動復帰方式、逆接続防止
- Motor Protection : Auto Restart / Polarity Protection
- 絶縁抵抗 : DC500V メガにて10MΩ以上
- Insulation Resistance : 10MΩ or over with a DC500V Megger
- 絶縁耐圧 : AC700V 1s
- Dielectric Withstand Voltage
- 許容環境温度範囲 : -10°C ~ +70°C (Operating)
- Allowable Ambient Temperature Range : -40°C ~ +70°C (Storage)
- 実用上さしつかえない状態で結露無きこと  
non-condensing environment

### ■ 期待できる寿命 Expected Life

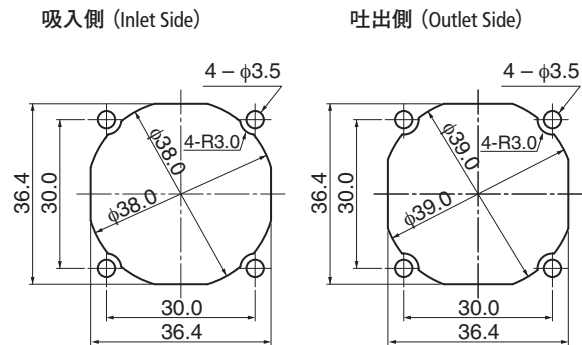
- ※故障率 10% (L10 Life)
- ※Failure Rate: 10% (L10 Life)
- 40°C 70,000 時間 (Hours)

### ■ 外観図 Outline

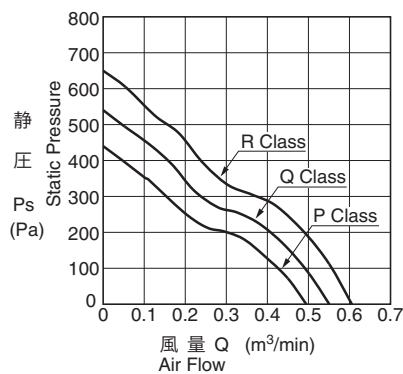


\*外観図は A (リブ) タイプ Outline is A (Rib) type.

### ■ 取付穴参考図 Panel Out-cuts



### ■ 特性曲線 Characteristic Curves



### ■ 材質 Material

- ケーシング : プラスチック (ブラック) UL94V-0
- インペラー : プラスチック (ブラック) UL94V-0
- 軸受 : ボールベアリング
- リード線 : UL10368 AWG26 + : 赤 - : 黒

- Casing : Plastic (Black) UL94V-0
- Impeller : Plastic (Black) UL94V-0
- Bearing : Ball Bearing
- Lead Wire : UL10368 AWG26 + : Red, - : Black

\* 可変速タイプも対応可能です。  
 その他のご要求に関しては別途お問い合わせください。  
 Variable speed type is also available.  
 Please inquire regarding the other requirements.

### ■ 仕様 Specifications

□ = ケーシング形状 Casing Form --- A : リブタイプ Rib Type、E : フランジタイプ Flange Type

| 型式<br>Model     | 管理番号<br>Product No. | 定格電圧                  | 使用電圧範囲                   | 定格電流                         | 定格入力                             | 定格回転速度                                      | 最大風量   | 最大静圧   | 騒音                          | 質量          |
|-----------------|---------------------|-----------------------|--------------------------|------------------------------|----------------------------------|---|--|--|-----------------------------|-------------|
|                 |                     | Rating Voltage<br>(V) | Operating Voltage<br>(V) | Current<br>(A) <sup>*1</sup> | Input Power<br>(W) <sup>*1</sup> | Speed<br>(min <sup>-1</sup> ) <sup>*1</sup> | Max. Air Flow<br>(m <sup>3</sup> /min) <sup>*1</sup> (CFM) <sup>*1</sup> | Max. Static Pressure<br>(Pa) <sup>*1</sup> (In H <sub>2</sub> O) <sup>*1</sup> | Noise<br>(dB) <sup>*1</sup> | Mass<br>(g) |
| 03828DA-12P-□A- | 00                  | 12                    | 7.0 ~ 13.2               | 0.37                         | 4.44                             | 18000                                       | 0.50 17.5  | 440.0 1.77   | 52.0                        | 47          |
| 03828DA-12Q-□A- | 00                  |                       |                          | 0.49                         | 5.88                             | 20000                                       | 0.55 19.5  | 540.0 2.17   | 55.0                        |             |
| 03828DA-12R-□A- | 00                  |                       |                          | 0.63                         | 7.56                             | 22000                                       | 0.61 21.4  | 650.0 2.61   | 58.0                        |             |

回転方向 : ラベルから見て時計方向  
 Rotation: Clockwise as seen from the label side  
 風吹き出し方向 : ラベル側  
 Airflow Outlet: Label side

\*1: Average Values in Free Air

## X-ON Electronics

Largest Supplier of Electrical and Electronic Components

*Click to view similar products for [DC Fans](#) category:*

*Click to view products by [MinebeaMitsumi](#) manufacturer:*

Other Similar products are found below :

[614R](#) [AUB0612L](#) [AFB0948HH-S687](#) [G2E085-AA05-10](#) [4318/12T](#) [AUB0912H-F00](#) [3412N/2ME](#) [W2G110-AM39-01](#) [8412GLV](#) [8412NGL-12](#) [6448-384](#) [4114N/17-251](#) [4318/2R](#) [4412F/2D](#) [424JMU](#) [4414/2HH](#) [4112 N/12GL-175](#) [9GA0912F402](#) [9GA0812B20011](#)  
[AFB0824SHBAV1](#) [DV5214/2NP-230](#) [9GA0912H4021](#) [THC1548MGDJJ](#) [9GA0812B2001](#) [GFB1224SHG](#) [8500NU](#) [9WG1212E101-E](#)  
[3241.124](#) [DC0401012V2B-3T0](#) [ASFP14391](#) [ASFP64371](#) [ASFP64391](#) [ASFP84391](#) [ASFP92391](#) [9A0612G402](#) [AD5012HB-C71](#)  
[AD5012MB-C71](#) [ASFP84372](#) [ASFP64372](#) [31100-000440-RS](#) [026758A](#) [514F](#) [MEC0381V1-000U-G99](#) [4292](#) [MF60152V1-1000U-G99](#)  
[3610KL-04W-B50-D00](#) [109P0412K3023](#) [EE92251B1-000U-F99](#) [8218J/2H4P](#) [PF60381B1-000U-S99](#)