

## General Specifications

### Motor Protection:

CE ៤ ៦ ៧ ៨ ៩ ១០ ១១ ១២ ១៣ ១៤ ១៥ ១៦ ១៧ ១៨ ១៩ ២០ ២១ ២២ ២៣ ២៤ ២៥ ២៦ ២៧ ២៨ ២៩ ៣០ ៣១ ៣២ ៣៣ ៣៤ ៣៥ ៣៦ ៣៧ ៣៨ ៣៩ ៤០ ៤១ ៤២ ៤៣ ៤៤ ៤៥ ៤៦ ៤៧ ៤៨ ៤៩ ៥០

### Insulation Resistance:

៥ ៦ ៧ ៨ ៩ ១០ ១១ ១២ ១៣ ១៤ ១៥ ១៦ ១៧ ១៨ ១៩ ២០ ២១ ២២ ២៣ ២៤ ២៥ ២៦ ២៧ ២៨ ២៩ ៣០ ៣១ ៣២ ៣៣ ៣៤ ៣៥ ៣៦ ៣៧ ៣៨ ៣៩ ៤០ ៤១ ៤២ ៤៣ ៤៤ ៤៥ ៤៦ ៤៧ ៤៨ ៤៩ ៥០

### Dielectric Withstand Voltage:

៥ ៦ ៧ ៨ ៩ ១០ ១១ ១២ ១៣ ១៤ ១៥ ១៦ ១៧ ១៨ ១៩ ២០ ២១ ២២ ២៣ ២៤ ២៥ ២៦ ២៧ ២៨ ២៩ ៣០ ៣១ ៣២ ៣៣ ៣៤ ៣៥ ៣៦ ៣៧ ៣៨ ៣៩ ៤០ ៤១ ៤២ ៤៣ ៤៤ ៤៥ ៤៦ ៤៧ ៤៨ ៤៩ ៥០

### Allowable Ambient Temperature Range:

៥ ៦ ៧ ៨ ៩ ១០ ១១ ១២ ១៣ ១៤ ១៥ ១៦ ១៧ ១៨ ១៩ ២០ ២១ ២២ ២៣ ២៤ ២៥ ២៦ ២៧ ២៨ ២៩ ៣០ ៣១ ៣២ ៣៣ ៣៤ ៣៥ ៣៦ ៣៧ ៣៨ ៣៩ ៤០ ៤១ ៤២ ៤៣ ៤៤ ៤៥ ៤៦ ៤៧ ៤៨ ៤៩ ៥០

## Expected Life

### Failure Rate: 10%

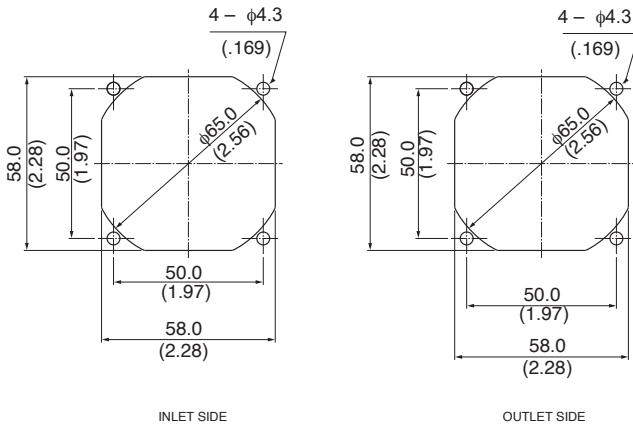
៥ ៦ ៧ ៨ ៩ ១០ ១១ ១២ ១៣ ១៤ ១៥ ១៦ ១៧ ១៨ ១៩ ២០ ២១ ២២ ២៣ ២៤ ២៥ ២៦ ២៧ ២៨ ២៩ ៣០ ៣១ ៣២ ៣៣ ៣៤ ៣៥ ៣៦ ៣៧ ៣៨ ៣៩ ៤០ ៤១ ៤២ ៤៣ ៤៤ ៤៥ ៤៦ ៤៧ ៤៨ ៤៩ ៥០

## Material

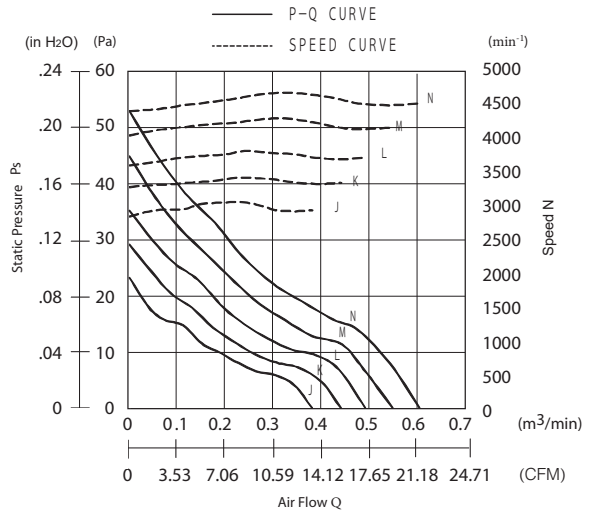
៥ ៦ ៧ ៨ ៩ ១០ ១១ ១២ ១៣ ១៤ ១៥ ១៦ ១៧ ១៨ ១៩ ២០ ២១ ២២ ២៣ ២៤ ២៥ ២៦ ២៧ ២៨ ២៩ ៣០ ៣១ ៣២ ៣៣ ៣៤ ៣៥ ៣៦ ៣៧ ៣៨ ៣៩ ៤០ ៤១ ៤២ ៤៣ ៤៤ ៤៥ ៤៦ ៤៧ ៤៨ ៤៩ ៥០

## Panel Cut-Outs

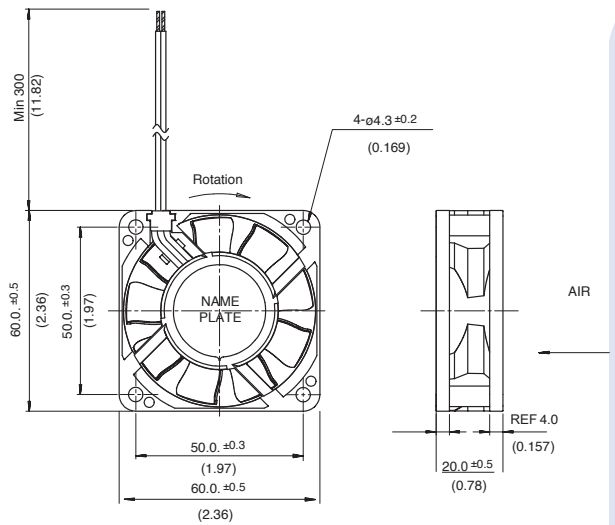
៥ ៦ ៧ ៨ ៩ ១០ ១១ ១២ ១៣ ១៤ ១៥ ១៦ ១៧ ១៨ ១៩ ២០ ២១ ២២ ២៣ ២៤ ២៥ ២៦ ២៧ ២៨ ២៩ ៣០ ៣១ ៣២ ៣៣ ៣៤ ៣៥ ៣៦ ៣៧ ៣៨ ៣៩ ៤០ ៤១ ៤២ ៤៣ ៤៤ ៤៥ ៤៦ ៤៧ ៤៨ ៤៩ ៥០



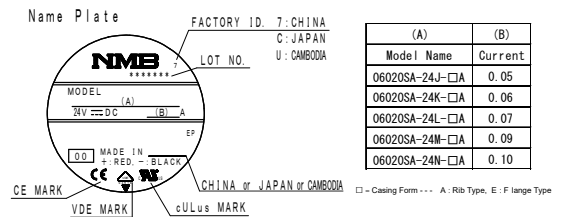
## Characteristic Curves



## Outline



\*\*\*Outline is (Rib) Type



## Specifications

= Casing Form --- A: Rib Type, E: Flange Type

MODEL	Rated Voltage	Operating Voltage	Current	Input Power	Speed	Max. Air Flow	T <sub>amb</sub> Static Pressure	Noise	T <sub>amb</sub> A
	V	V	A	W	min⁻¹	(CFM)	(Pa)	(dB)	°C
06020SA-24J-□A	24	24	0.05	1.2	4400	20.1	0.58	30.5	45
06020SA-24K-□A	24	24	0.06	1.4	4400	20.1	0.58	30.5	45
06020SA-24L-□A	24	24	0.07	1.6	4400	20.1	0.58	30.5	45
06020SA-24M-□A	24	24	0.09	2.1	4400	20.1	0.58	30.5	45
06020SA-24N-□A	24	24	0.10	2.4	4400	20.1	0.58	30.5	45

## X-ON Electronics

Largest Supplier of Electrical and Electronic Components

*Click to view similar products for [DC Fans](#) category:*

*Click to view products by [MinebeaMitsumi](#) manufacturer:*

Other Similar products are found below :

[614R](#) [AUB0612L](#) [AFB0948HH-S687](#) [G2E085-AA05-10](#) [4318/12T](#) [AUB0912H-F00](#) [3412N/2ME](#) [W2G110-AM39-01](#) [8412GLV](#) [8412NGL-12](#) [6448-384](#) [4114N/17-251](#) [4318/2R](#) [4412F/2D](#) [424JMU](#) [4414/2HH](#) [4112 N/12GL-175](#) [9GA0912F402](#) [9GA0812B20011](#) [AFB0824SHBAV1](#) [DV5214/2NP-230](#) [9GA0912H4021](#) [THC1548MGDJJ](#) [9GA0812B2001](#) [GFB1224SHG](#) [8500NU](#) [9WG1212E101-E](#) [3241.124](#) [DC0401012V2B-3T0](#) [ASFP14391](#) [ASFP64371](#) [ASFP64391](#) [ASFP84391](#) [ASFP92391](#) [9A0612G402](#) [AD5012HB-C71](#) [AD5012MB-C71](#) [ASFP84372](#) [ASFP64372](#) [31100-000440-RS](#) [026758A](#) [514F](#) [MEC0381V1-000U-G99](#) [4292](#) [MF60152V1-1000U-G99](#) [3610KL-04W-B50-D00](#) [109P0412K3023](#) [EE92251B1-000U-F99](#) [8218J/2H4P](#) [PF60381B1-000U-S99](#)