

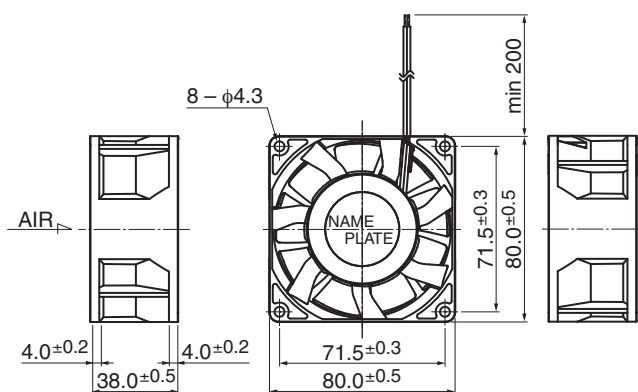
# 08038RA (旧3115RL)

# 80<sup>□</sup>X38<sup>L</sup>

## DC Axial Fan



### ■ 外観図 Outline



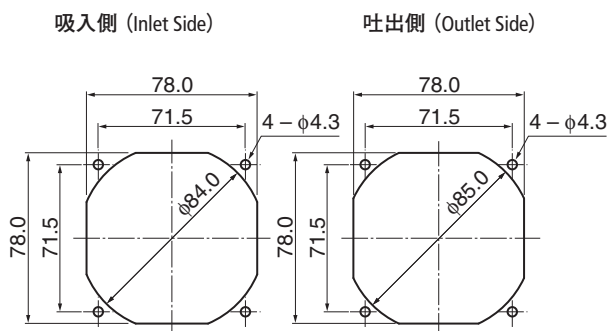
### ■ 一般仕様 General Specifications

|                                     |   |
|-------------------------------------|---|
| モーター保護                              | 自動復帰方式、逆接続防止                                      |
| Motor Protection                    | Auto Restart / Polarity Protection                |
| 絶縁抵抗                                | DC500V メガにて10MΩ以上                                 |
| Insulation Resistance               | 10MΩ or over with a DC500V Megger                 |
| 絶縁耐圧                                | AC700V 1s   |
| Dielectric Withstand Voltage        |   |
| 許容環境温度範囲                            | -10°C ~ +70°C (Operating)                         |
| Allowable Ambient Temperature Range | -40°C ~ +70°C (Storage)                           |
|                                     | 実用上さしつかえない状態で結露無きこと<br>non-condensing environment |

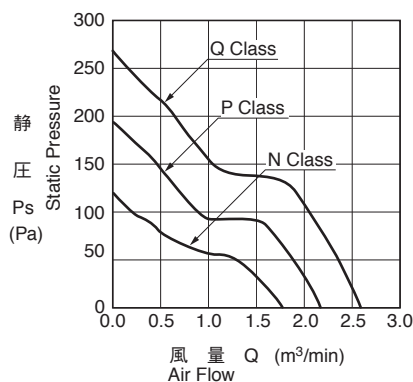
### ■ 期待できる寿命 Expected Life

|                                      |                               |
|--------------------------------------|-------------------------------|
| ※故障率 10% (L10 Life)                  | ※Failure Rate: 10% (L10 Life) |
| 25°C 100,000 時間 (Hours) : N, P Class |                               |
| 25°C 80,000 時間 (Hours) : Q Class     |                               |

### ■ 取付穴参考図 Panel Out-cuts



### ■ 特性曲線 Characteristic Curves



### ■ 材質 Material

|           |                                 |
|-----------|---------------------------------|
| ケーシング     | プラスチック (ブラック) UL94V-0           |
| インペラー     | プラスチック (ブラック) UL94V-0           |
| 軸受        | ボールベアリング                        |
| リード線      | UL1007 AWG26 + : 赤 - : 黒        |
| Casing    | Plastic (Black) UL94V-0         |
| Impeller  | Plastic (Black) UL94V-0         |
| Bearing   | Ball Bearing                    |
| Lead Wire | UL1007 AWG26 + : Red, - : Black |

\* IP対応、耐油タイプにつきましては、カスタム対応にて製作可能です。詳しくはお問い合わせください。  
Customize service for IP compatible type and Oil-proof type is available for this item.  
Please contact to our sales representative for more detail.

### ■ 仕様 Specifications

| 型式<br>Model     | 管理番号<br>Product No. | 定格電圧                  | 使用電圧範囲                   | 定格電流             | 定格入力                 | 定格回転速度                          | 最大風量   | 最大静圧   | 騒音              | 質量          |      |
|-----------------|---------------------|-----------------------|--------------------------|------------------|----------------------|---------------------------------|--|--|-----------------|-------------|------|
|                 |                     | Rating Voltage<br>(V) | Operating Voltage<br>(V) | Current<br>(A)*1 | Input Power<br>(W)*1 | Speed<br>(min <sup>-1</sup> )*1 | Max. Air Flow<br>(m <sup>3</sup> /min)*1 (CFM)*1 | Max. Static Pressure<br>(Pa)*1 (In H <sub>2</sub> O)*1 | Noise<br>(dB)*1 | Mass<br>(g) |      |
| 08038RA-24N-EA- | 00                  | 24                    | 14.0 ~ 27.6              | 0.22             | 5.28                 | 4500                            | 1.75   | 61.8   | 115             | 0.46        | 46.0 |
| 08038RA-24P-EA- | 00                  |                       |                          | 0.40             | 9.60                 | 5500                            | 2.15   | 75.9   | 180             | 0.72        | 51.0 |
| 08038RA-24Q-EA- | 00                  |                       |                          | 0.60             | 14.40                | 6500                            | 2.60   | 91.8   | 260             | 1.04        | 56.0 |

回転方向：ラベルから見て時計方向  
Rotation: Clockwise as seen from the label side  
風吹き出し方向：ラベル側  
Airflow Outlet: Label side

\*1: Average Values in Free Air

## X-ON Electronics

Largest Supplier of Electrical and Electronic Components

*Click to view similar products for [DC Fans](#) category:*

*Click to view products by [MinebeaMitsumi](#) manufacturer:*

Other Similar products are found below :

[614R](#) [AUB0612L](#) [AFB0948HH-S687](#) [G2E085-AA05-10](#) [4318/12T](#) [AUB0912H-F00](#) [3412N/2ME](#) [W2G110-AM39-01](#) [8412GLV](#) [8412NGL-12](#) [6448-384](#) [4114N/17-251](#) [4318/2R](#) [4412F/2D](#) [424JMU](#) [4414/2HH](#) [4112 N/12GL-175](#) [9GA0912F402](#) [9GA0812B20011](#)  
[AFB0824SHBAV1](#) [DV5214/2NP-230](#) [9GA0912H4021](#) [THC1548MGDJJ](#) [9GA0812B2001](#) [GFB1224SHG](#) [8500NU](#) [9WG1212E101-E](#)  
[3241.124](#) [DC0401012V2B-3T0](#) [ASFP14391](#) [ASFP64371](#) [ASFP64391](#) [ASFP84391](#) [ASFP92391](#) [9A0612G402](#) [AD5012HB-C71](#)  
[AD5012MB-C71](#) [ASFP84372](#) [ASFP64372](#) [31100-000440-RS](#) [026758A](#) [514F](#) [MEC0381V1-000U-G99](#) [4292](#) [MF60152V1-1000U-G99](#)  
[3610KL-04W-B50-D00](#) [109P0412K3023](#) [EE92251B1-000U-F99](#) [8218J/2H4P](#) [PF60381B1-000U-S99](#)