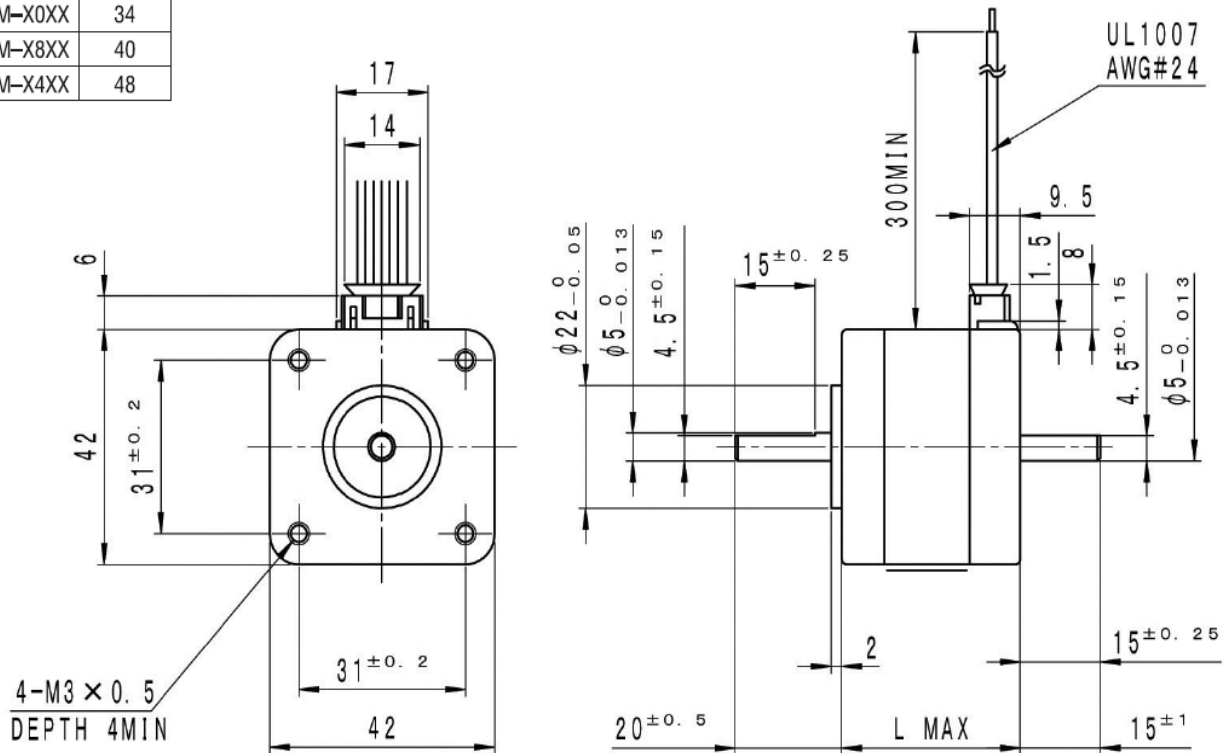


Standard Hybrid Step Motors

17PM-K

17PM-XXXX (42□ 1.8°)

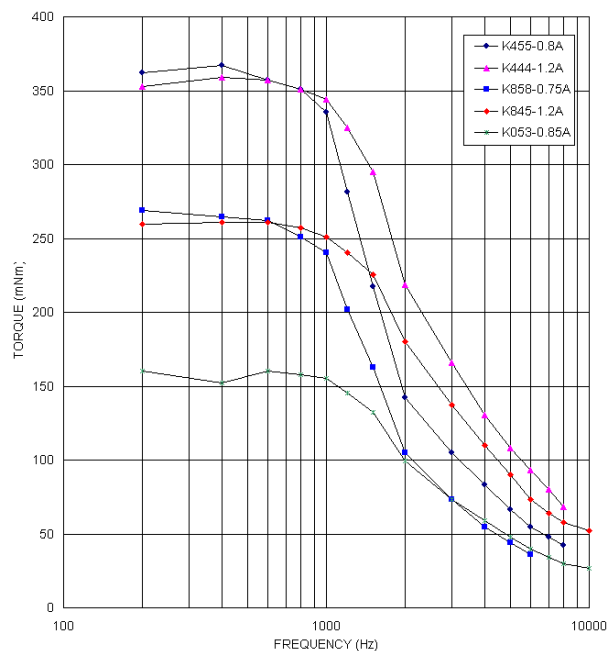
Model	Length	UNIT:mm
17PM-X0XX	34	
17PM-X8XX	40	
17PM-X4XX	48	



17PM-K

Part Number	Motor Size	Step Angle [deg]	Rated Current [A]	Resistance [Ohms]	Holding Torque [mNm]	Mass [g]
	[mm]					
17PM-K053-00VS/99VS	42 ~ 34	1.8	0.85	4.2	170	200
17PM-K845-00VS/99VS	42 ~ 40	1.8	1.2	2.9	270	300
17PM-K858-00VS/99VS	42 ~ 40	1.8	0.75	7.4	270	300
17PM-K444-00VS/99VS	42 ~ 48	1.8	1.2	3.3	340	350
17PM-K455-00VS/99VS	42 ~ 4 8	1.8	0.8	7.3	340	350

Model No : 17PM-K053U,K845U,K858U,K444U,K455U
 Driver : Chopper Dual
 Supply Voltage : 24.0 (volt)



X-ON Electronics

Largest Supplier of Electrical and Electronic Components

Click to view similar products for [Stepper Motors](#) category:

Click to view products by [MinebeaMitsumi](#) manufacturer:

Other Similar products are found below :

[HT17-275](#) [5014-020](#) [82924041](#) [82924036](#) [82914016](#) [80910502](#) [80910501](#) [80910003](#) [HT23-598](#) [HT08-221](#) [902-0135-000](#) [MS11HS3P4067-09RL](#) [MS17HD6P4200-24RL](#) [MS11HS5P4150-13RL](#) [MS08HY1P4050-09RL](#) [MS08HY3P4050-02RL](#) [ML24HCAL3550-01RL](#) [MS17HD6P4100-16RL](#) [ML23HS8P4220-16RL](#) [MS17HD2P4200-20RL](#) [ML23HSAL4500-E](#) [MS14HS5P4100-03RL](#) [MS17HD2P4100-27RL](#) [MS14HS1P4100-09RL](#) [MS11HS1P4100-25RL](#) [ML23HSAP4300-18RL](#) [ML23HS4P4100-02RL](#) [PL23HS8L4550-05RL](#) [MS17HD4P4150-22RL](#) [PM42S-048-HHC8](#) [PM20L-020-HHC3](#) [PM42L-048-HHC9](#) [82930002](#) [HT34-504](#) [82910003](#) [STEPPER MOTOR: BIPOLAR, 200 STEPS/REV](#) [103H7126-0440](#) [103H8223-5141](#) [103H8223-6340](#) [103H7126-0740](#) [103H7126-5840](#) [103H8221-6240](#) [103H7126-5740](#) [103H7822-5740](#) [103H7823-5740](#) [103H8222-6340](#) [STEPPER MOTOR BIPOLAR 42X38MM 2.8V 1.7A](#) [SY20STH30-0604A](#) [STEPPER MOTOR: UNIPOLAR/BIPOLAR 57Å—56MM](#) [ROB-10551](#)