

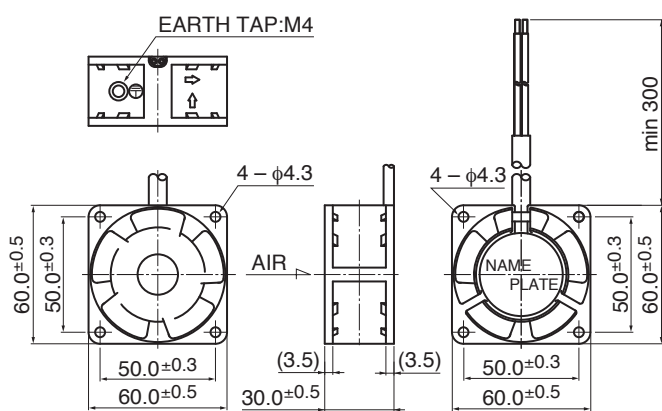
06030PB (旧 2412PS)

60[□]X30^L

AC Axial Fan



■ 外観図 Outline



*ケーシングはフランジタイプのみ Only flange type casing is available.

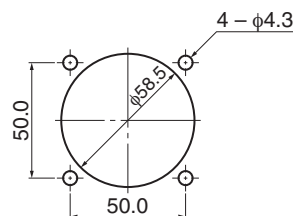
■ 一般仕様 General Specifications

- モーター構造 : くまとりコイル型インダクションモーター
Motor Structure : Shaded Pole Induction Motor
- モーター保護 : インピーダンスプロテクト
Motor Protection : Impedance Protection
- 絶縁抵抗 : DC500V メガにて100MΩ以上
Insulation Resistance : Min 100MΩ by DC 500V Megger
- 絶縁耐圧 : AC1800V 3s
Dielectric Withstand Voltage : AC1800V 3s
- 許容環境温度範囲 : -10°C ~ +70°C (Operating)
Allowable Ambient Temperature Range : -40°C ~ +70°C (Storage)
- 実用上さしつかえない状態で結露無きこと
non-condensing environment

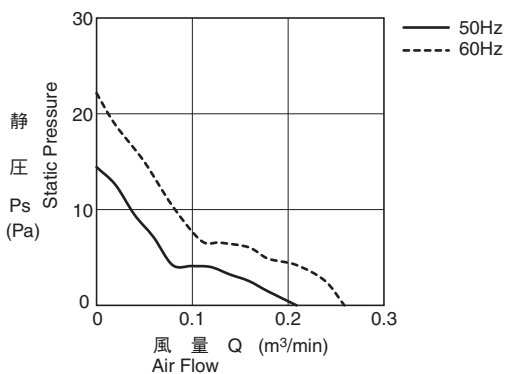
- 期待できる寿命 ※故障率 10% (L10 Life)
Expected Life ※ Failure Rate: 10% (L10 Life)
25°C 100,000 時間 (Hours)

■ 取付穴参考図 Panel Out-cuts

吸入側 (Inlet Side) / 吐出側 (Outlet Side)



■ 特性曲線 Characteristic Curves



■ 材質 Material

- ケーシング : アルミニウム (黒塗装)
インペラー : プラスチック (黒) UL94V-0
- 軸受 : ボールベアリング
リード線 : UL3266, AWG22
- Casing : Aluminum (Black Painting)
Impeller : Plastic (Black) UL94V-0
- Bearing : Ball Bearing
Lead Wire : UL3266, AWG22

■ 仕様 Specifications

型式 Model	管理番号 Product No.	定格電圧	周波数	起動電圧	定格電流	定格入力	定格回転速度	最大風量	最大静圧	騒音	質量	
		Rating Voltage (V)	Frequency (Hz)	Starting Voltage (V)	Current (A)*2	Input Power (W) ^{+10% -20%}	Speed (min ⁻¹)*3	Max. Air Flow (m ³ /min)*1 (CFM)*1	Max. Static Pressure (Pa)*1 (In H ₂ O)*1	Noise (dB)*1	Mass (g)	
06030PB-A0L-AA-	00	100	50	65	0.080	6.0	2000	0.20	7.1	13.7	0.05	140
			60		0.070	5.0	2600	0.26	9.3	22.6	0.09	
06030PB-A1L-AA-	00	115	50	65	0.070	4.5	2000	0.20	7.1	13.7	0.05	140
			60		0.060	4.0	2600	0.26	9.3	22.6	0.09	

回転方向 : ラベルから見て反時計方向
風吹き出し方向 : ラベル側

Rotation: Counterclockwise as seen from the label side
Airflow Outlet: Label side

*1: Average Values in Free Air
*2: Maximum Values in Free Air
*3: Minimum Values in Free Air

X-ON Electronics

Largest Supplier of Electrical and Electronic Components

Click to view similar products for [AC Fans](#) category:

Click to view products by [MinebeaMitsumi](#) manufacturer:

Other Similar products are found below :

[G9225S05B2-FSR](#) [A2D200-AA04-41](#) [A2E165-AA17-01](#) [AD0912HB-A7BGL](#) [1500-FAN-01](#) [25.001.1856.0](#) [25.320.1353.1](#) [25.320.4753.1](#)
[25.320.5453.1](#) [25.330.1353.1](#) [25.330.4853.1](#) [25.330.5153.1](#) [25.330.5353.1](#) [25.340.1053.1](#) [25.350.5253.0](#) [25.600.4053.0](#) [272DL-2LP11-000](#)
[A2D210-AB10-05](#) [A2D240-AA02-02](#) [A2D250-AE22-06](#) [A2E170-AF23-01](#) [F1238S24BT-FSR](#) [23241-3](#) [25.000.1856.0](#) [25.000.2056.0](#)
[25.010.1856.0](#) [25.332.2453.1](#) [25.340.0453.1](#) [25.345.5353.0](#) [281DY-1LP14-000B](#) [298DM-2LP11-000](#) [298DS-2LP11-000A](#) [344DY-1LP11-](#)
[000](#) [39.703.0253.0](#) [USTF1203224VHW](#) [3G2C7MC224](#) [W2S130-AA03-43](#) [W2S130-AA25-97](#) [8856N](#) [A4D315-AC20-02](#) [A2E170-AF23-11](#)
[W2S130-AB03-09](#) [8550A](#) [8560N](#) [8880A](#) [S4D300-AR34-17](#) [S2E250-AE31-08](#) [AD0405HB-G73\(9T\)](#) [CENT-2000-FFTM](#) [CENT-2000-](#)
[RFTM](#)