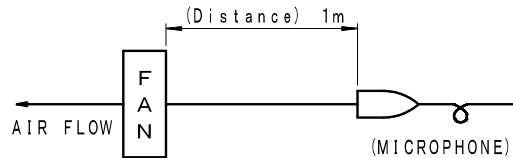


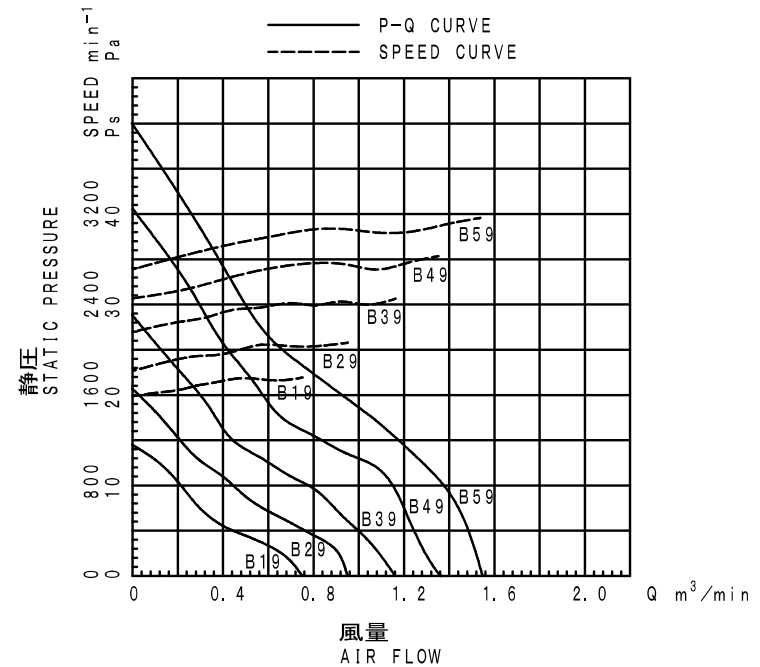
項目 (Items)	諸元 (Description)					
モーターの種類 (Motor Type)	DC ブラシレスモーター (DC Brushless Motor)					
定格 (Rating)						
定格時間 (Duty)	連続 (Continuous)					
定格電圧 (Rating Voltage) [V]	24					
対象型式 (Object Model)						
風量区分 (Air Flow Class)	B19	B29	B39	B49	B59	
使用電圧範囲 (Operating Voltage) [V]	10~27.6				10~25	
定格回転速度 ☆3 ☆4 (Speed) [min ⁻¹]	標準値 (Average)	1750	2100	2450	2850	3200
	最小値 (Minimum)	1600	1950	2300	2700	3050
最大風量 ☆1 ☆4 (Max Air Flow) [m ³ /min]	標準値 (Average)	0.75	0.95	1.15	1.35	1.55
	最小値 (Minimum)	0.67	0.87	1.06	1.27	1.47
最大静圧 ☆2 ☆4 (Max Static Pressure) [Pa]	標準値 (Average)	14.2	20.1	27.0	37.2	48.0
	最小値 (Minimum)	12.1	17.2	23.6	33.2	43.3
定格電流 ☆3 ☆4 (Current) [A]	標準値 (Average)	0.05	0.06	0.09	0.12	0.16
	最大値 (Maximum)	0.06	0.07	0.11	0.16	0.20
定格入力 [W] (Input Power) ☆3 ☆4	標準値 (Average)	1.20	1.44	2.16	2.88	3.84
	最大値 (Maximum)	1.44	1.68	2.64	3.84	4.80
騒音 (Acoustical Noise) [dB] ☆3 ☆4		25.0	29.5	34.0	37.5	41.0

* 測定条件 (Measuring Conditions)

- 無響音室内で、かつ障害物のない大気中において測定する。
Measurement with in anechoic test chamber under free air condition.
- 測定機は、モーターの吸込側より1mの距離に位置する。
Microphone is placed at a distance of 1m on the axis of air intake side.
- 暗騒音は16 dB以下のこと。
Chamber back ground noise max 16dB
- 騒音は標準回転速度時。
Acoustical Noise at Average speed



特性曲線 (Performance Curves)



* 型式説明 (Description of Model Number)

3610KL-05W-BX9-B00

X : 風量区分 (Air Flow Class) 1<2<3<4<5

* NOTE

- ☆1 静圧 "0" の時 (At 0 Static Pressure)
- ☆2 風量 "0" の時 (At 0 Air Flow)
- ☆3 フリーエア一時 (At Free Air)
- ☆4 室温 25°Cにおいて定格電圧印加時 (At Rating Voltage, At 25°C)

INFORMATION ONLY

NMB Technologies
CONFIDENTIAL

AUG 10, 2020 S.TMK

符号 MARK	日付 DATE	変更事由 REASON	ECN NO.	担当 ENGINEER	承認 APPROVED
				NKZW	WTNB TKHS

単位 UNIT	材質 MATERIAL	作成日 DATE	2005 / 12 / 27
mm		品名 DESCRIPTION	AUTO RESTART TYPE DC BRUSHLESS FAN
表面粗さ SURF. ROUGH.		品番 PART NO. (MODEL NO.)	3610KL-05W-BX9-B00
熱処理 HEAT TREAT		図番 DRAWING NO.	3610KL-05W-BX9-B00
表面処理 FINISH		業番 SHEET	1 / 4
公差 TOL		改訂 REV.	A

項目 (Items)	諸元 (Description)
規格 (Standard)	
絶縁抵抗 (Insulation Resistance)	DC 500V メガーにて 10MΩ 以上 (min 10MΩ by DC 500V Megger) フレームとリード線間 (Between Frame and (+) Terminal)
絶縁耐圧 (Dielectric Withstand Voltage)	AC 700V 1s ☆5 フレームとリード線間 (Between Frame and (+) Terminal)
期待できる寿命 (故障率10%) (Life Expectation (L10 Life))	25℃にて 100,000時間 (100,000h at 25℃) 寿命とは、定格電圧印加時の電流値及び回転速度の どちらかが、以下の様になった状態とする 電流値 : 初期値 +15%以上 回転速度 : 初期値 -15%以下 (The motor life is decided as follows Current: more than +15% of initial value Speed: less than -15% of initial value)
許容環境温度範囲 (Allowable Ambient Temperature)	-10℃~+70℃ (Operating) -40℃~+70℃ (Storage) ☆6 実用上さしつかえない状態で結露無きこと (No dew formation at operating and storage condition)
質量 (Mass: g)	95
保護方式 (Protection)	自動復帰方法 (Auto Restart) 逆接続防止 (Polarity Protection) ☆7
耐振動 (JIS C 60068-2-6 に準拠) (Vibration Test)	全振幅 (Peak-to-Peak value of a vibration): 1.5mm 周波数 (Frequency): 10~55Hz X, Y, Z 3方向各1時間 (1h in 3 Directions, "X, Y, Z" Each)
耐衝撃 (JIS C 60068-2-27 に準拠) (Shock Test)	加速度 (Acceleration of Gravity): 1000m/s ² 作用時間 (Time): 6ms X, Y, Z 3方向各1回 (1 time in 3 Directions, "X, Y, Z" Each)
絶縁階級 (Insulation Class)	E種 (UL: Class A)
回転方向 (Rotation)	銘板側から見て時計方向 (CW Viewed From Name Plate Side)
風吹き出し方向 (Air Flow Direction)	銘板側 (Air Out Over the Struts)
UL File No.	E89936
CSA File No.	LR65829
VDE File No.	1507300
生産国 (Producing Country)	JAPAN, CHINA

* NOTE

- ☆5 AC 500V、1分を保証 (Guarantee AC 500V 1 min)
- ☆6 但し100時間保存の24時間常温放置にて実用上問題無きこと。
(To be free of defects on practical use after 100h of stored at -40℃~+70℃ and 24h to ambient humidity.)
- ☆7 使用電圧範囲内において(+)線および(-)線を逆接続されても異常無きこと。
(Motor withstands reverse connection for positive and negative leads.)

* 特記事項 (Additional Notice)

- (1) 本仕様書に記載されていない項目で特に決める必要のある項目は事前に御連絡ください。
Any modification to these specifications requested by customer shall be negotiated between the manufacturer and the customer.
- (2) 当仕様書満足範囲において性能向上等の為、部品等一部変更する場合があります。
The manufacturer reserves the right to change design, parts or manufacturing processes in order to improve the performance of the fan motor.
- (3) 保管はできるだけ6ヵ月以内とし、高温多湿の場所は避けてください。
Storage area should not be in high temperature, high humidity environment, and storage term shall be within 6 months as much as possible.
- (4) 定格電圧において72時間拘束されても焼損しません。
In case of locked rotor condition, the current shutdown feature of the fan motor protects the motor for 72h at the rated voltage.
- (5) 納入品単体の故障により誘発される損害はご容赦いただきます。
We shall be free from compensation for any damage induced due to failure of fan motor.

INFORMATION ONLY

NMB Technologies CONFIDENTIAL

AUG 10, 2020 S.TMK



08/01/30 ECN 85493/A

SKR2 TBUC

APPROVED CHECKED DRAWN
NKZW WTNB TKHS



単位 UNIT	材質 MATERIAL
mm	
尺度 SCALE	表面粗仕 SURF. ROUGH.
寸法 L	公差
L ≤ 4	±0.1
4 < L ≤ 16	±0.2
16 < L ≤ 63	±0.3
63 < L ≤ 250	±0.5
250 < L ≤ 1000	±0.8
TOL	±0.5
角度 DEG	±0.5

作成日 DATE	2005 / 12 / 27
品名 DESCRIPTION	AUTO RESTART TYPE DC BRUSHLESS FAN
品番 PART NO. (MODEL NO.)	3610KL-05W-BX9-B00
図番 DRAWING NO.	3610KL-05W-BX9-B00
葉番 SHEET	2 / 4
改訂 REV.	A

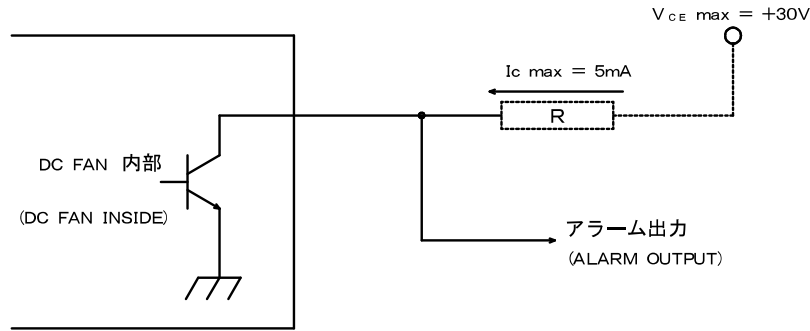
ロック信号 (LOCK SIGNAL)

1. 出力回路 : オープンコレクタ (OUTPUT CIRCUIT : OPEN COLLECTOR)

2. 仕様 (SPECIFICATION)

$V_{CE\ max} : +30V$

$I_c\ max : 5mA$ [$V_{CE\ (sat)\ max} = 0.4V$]



アラーム信号回路 (ALARM SIGNAL CIRCUIT)

誤接続防止 : 信号出力線を誤接続しますと、FAN MOTOR内部駆動用IC内のトランジスターを破壊することがありますので、十分注意してください。

又、コネクタ等を使用される場合は、3極のコネクタの場合、**+** **誤** **-** 又は **-** **誤** **+** となる様、設計時ご配慮ください。

WARNING : Improper connection of the sensor lead may cause damage to the motor driver IC. It is suggested that if a three-Poles connector is used the sensor lead always be placed in the center position. Please see below.



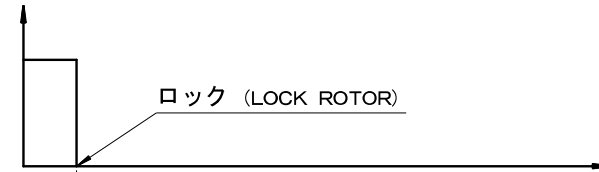
万一、誤接続により不都合が発生した場合、当社では責任を負い兼ねます。

誤接続には十分ご注意ください。

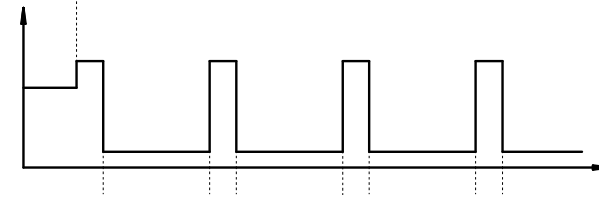
We shall be free from compensation, if it occurs trouble due to insertion of opposite direction.

3. 出力波形 (OUTPUT WAVEFORM) : 定格電圧時 (AT RATED VOLTAGE)

回転速度 (Speed)

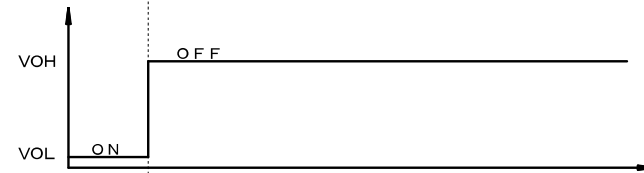


入力電流 (Input Current)

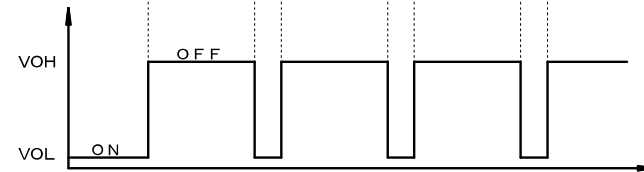


出力信号電圧 (Output Signal Voltage)

3-1 ケース1 (Case-1)



3-2 ケース2 (Case-2)



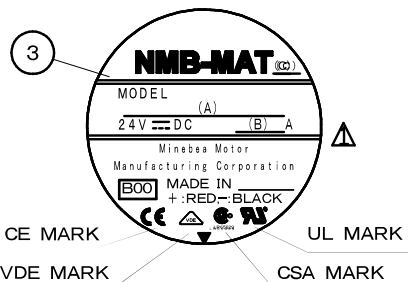
INFORMATION ONLY

NMB Technologies CONFIDENTIAL

AUG 10, 2020 S.TMK

単位 UNIT		材料 MATERIAL		作成日 DATE 2005 / 12 / 27	
mm		表面粗さ SURF. ROUGH.		品名 DESCRIPTION	
尺度 SCALE		熱処理 HEAT TREAT		AUTO RESTART TYPE	
寸法 L		公差		DC BRUSHLESS FAN	
L ≤ 4		±0.1		品番 PART NO. (MODEL NO.)	
4 < L ≤ 16		±0.2		3610KL-05W-BX9-B00	
16 < L ≤ 63		±0.3		葉番 SHEET	
63 < L ≤ 250		±0.5		3 / 4	
250 < L ≤ 1000		±0.8		図番 DRAWING NO.	
角度 DEG		±0.5		3610KL-05W-BX9-B00	
TOL		表面処理 FINISH		改訂 REV.	
一般公差		A		A	
符号 MARK	日付 DATE	変更事由 REASON	ECN NO.	担当 ENGINEER	承認 APPROVED
				NKZW	WTNB TKHS

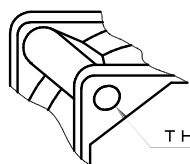
銘板表示 (NAME PLATE)



Object Model	(A) Model Name	(B) Current	(C) Factory ID	(D) Producing Country
	3610KL-05W-B19	0.06	C: JAPAN 7: CHINA	JAPAN or CHINA
	3610KL-05W-B29	0.07		
	3610KL-05W-B39	0.11		
	3610KL-05W-B49	0.16		
	3610KL-05W-B59	0.20		

外観図 (OUTLINE)

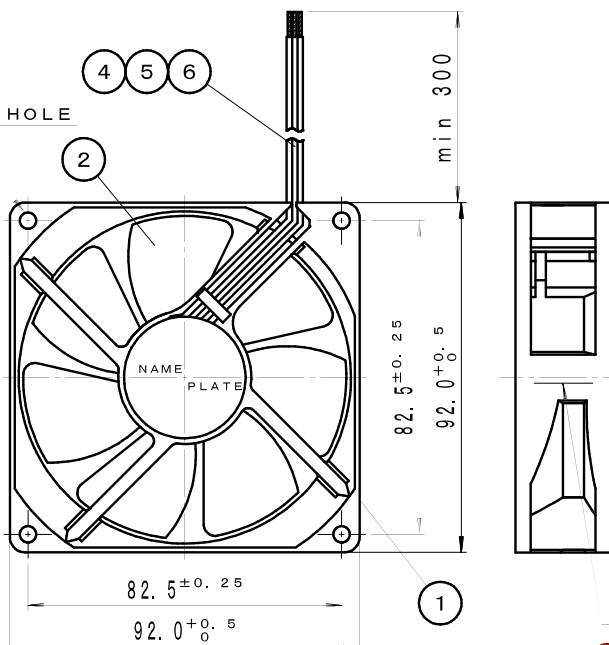
RIB TYPE



THROUGH HOLE

4-φ4.3

25±0.2

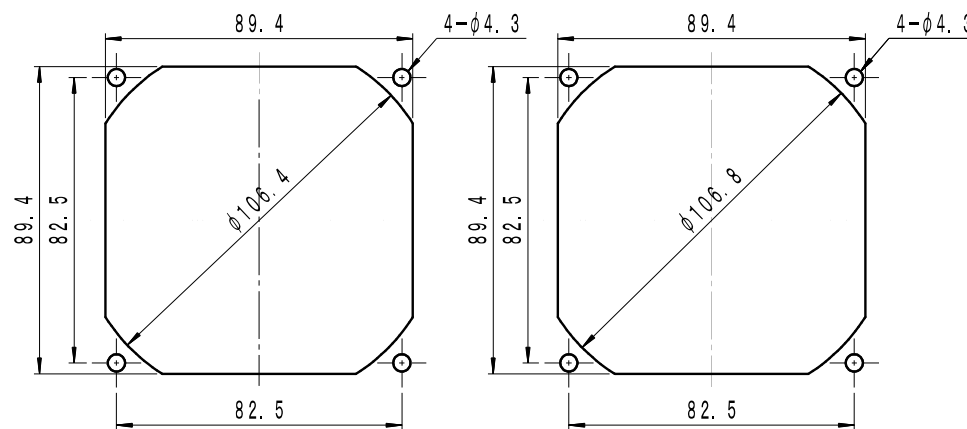


LOT NO.

部品構成表 (PART LIST)

品番 ITEM NO.	品名 DESCRIPTION	材質 MATERIAL	個数 QTY	備考 REMARKS
1	ケーシング (CASING)	プラスチック PLASTIC BLACK UL 94V-0	1	
2	インペラー (IMPELLER)	プラスチック PLASTIC BLACK UL 94V-0	1	
3	銘板 (NAME PLATE)		1	
4	リード線 (LEAD WIRE)	UL1007 AWG26	1	赤 (+) (RED)
5	リード線 (LEAD WIRE)	UL1007 AWG26	1	黒 (-) (BLACK)
6	リード線 (LEAD WIRE)	UL1007 AWG26	1	白 (S) (WHITE)
	軸受 (BEARING)	ボールベアリング (BALL BEARING)	2	

取付穴参考寸法 (PANEL OUT-CUTS)



吸入側 (INLET SIDE)

吐出側 (OUTLET SIDE)

INFORMATION ONLY

**NMB Technologies
CONFIDENTIAL**

AUG 10, 2020 S.TMK

△ 08/01/30 ECN85493/A
符号 MARK 日付 DATE 変更事由 REASON ECN NO.

SKR2 TBUC
担当 ENGINEER 承認 APPROVED

APPROVED CHECKED DRAWN
NKZW WTNB TKHS



単位 UNIT mm
尺度 SCALE

寸法 L 公差
L ≤ 4 ±0.1
4 < L ≤ 16 ±0.2
16 < L ≤ 63 ±0.3
63 < L ≤ 250 ±0.5
250 < L ≤ 1000 ±0.8
TOL 角度 DEG ±0.5

材質 MATERIAL
表面粗さ SURF. ROUGH.
熱処理 HEAT TREAT
表面処理 FINISH

作成日 DATE 2005 / 12 / 27

品名 DESCRIPTION
AUTO RESTART TYPE
DC BRUSHLESS FAN

品番 PART NO. (MODEL NO.)
3610KL-05W-BX9-B00

図番 DRAWING NO.
3610KL-05W-BX9-B00

葉番 SHEET
4 / 4
改訂 REV.
A

X-ON Electronics

Largest Supplier of Electrical and Electronic Components

Click to view similar products for [DC Fans](#) category:

Click to view products by [MinebeaMitsumi](#) manufacturer:

Other Similar products are found below :

[614R](#) [AUB0612L](#) [AFB0948HH-S687](#) [G2E085-AA05-10](#) [4318/12T](#) [AUB0912H-F00](#) [3412N/2ME](#) [W2G110-AM39-01](#) [8412GLV](#) [8412NGL-12](#) [6448-384](#) [4114N/17-251](#) [4318/2R](#) [4412F/2D](#) [424JMU](#) [4414/2HH](#) [4112 N/12GL-175](#) [9GA0912F402](#) [9GA0812B20011](#)
[AFB0824SHBAV1](#) [DV5214/2NP-230](#) [9GA0912H4021](#) [THC1548MGDJJ](#) [9GA0812B2001](#) [GFB1224SHG](#) [8500NU](#) [9WG1212E101-E](#)
[3241.124](#) [DC0401012V2B-3T0](#) [ASFP14391](#) [ASFP64371](#) [ASFP64391](#) [ASFP84391](#) [ASFP92391](#) [9A0612G402](#) [AD5012HB-C71](#)
[AD5012MB-C71](#) [ASFP84372](#) [ASFP64372](#) [31100-000440-RS](#) [026758A](#) [514F](#) [MEC0381V1-000U-G99](#) [4292](#) [MF60152V1-1000U-G99](#)
[3610KL-04W-B50-D00](#) [109P0412K3023](#) [EE92251B1-000U-F99](#) [8218J/2H4P](#) [PF60381B1-000U-S99](#)