

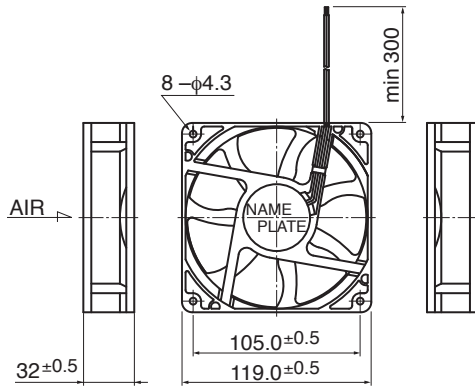
# 4712KL

## DC Axial Fan Ball Bearing

# 119<sup>□</sup>X32<sup>L</sup>



### ■ 外観図 Outline

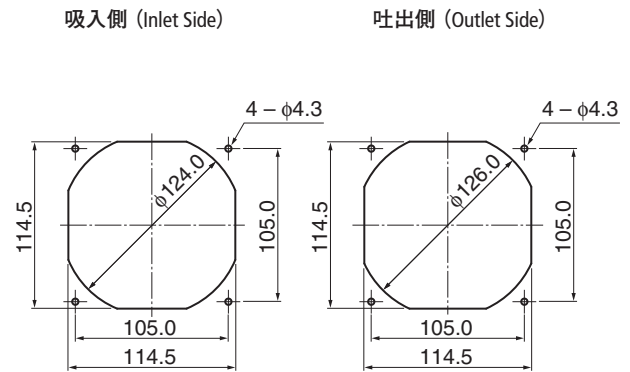


### ■ 一般仕様 General Specifications

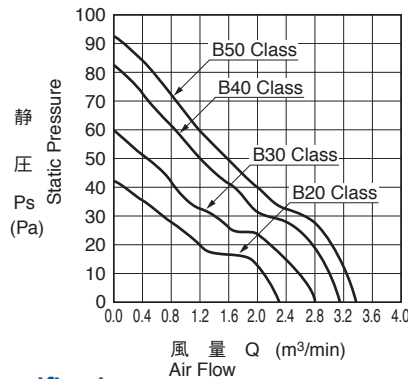
モータ保護	自動復帰方式、逆接続防止
Motor Protection	Auto Restart / Polarity Protection
絶縁抵抗	DC500V メガにて10MΩ以上
Insulation Resistance	10MΩ or over with a DC500V Megger
絶縁耐圧	AC700V 1s
Dielectric Withstand Voltage	
許容環境温度範囲	B20, B30, B40 Class : -10°C ~ +70°C (Operating)
Allowable Ambient Temperature Range	B50 Class : -10°C ~ +50°C (Operating)
	: -40°C ~ +70°C (Storage)
	実用上さしつかえない状態で結露無きこと non-condensing environment

■ 期待できる寿命 ※故障率 10% (L10 Life)  
**Expected Life** ※ Failure Rate: 10% (L10 Life)  
 25°C 100,000 時間 (Hours)

### ■ 取付穴参考図 Panel Out-cuts



### ■ 特性曲線 Characteristic Curves



### ■ 材質 Material

ケーシング	: プラスチック (ブラック) UL94V-0
インペラー	: プラスチック (ブラック) UL94V-0
軸受	: ボールベアリング
リード線	: UL1007 AWG24 +: 赤 -: 黒
Casing	: Plastic (Black) UL94V-0
Impeller	: Plastic (Black) UL94V-0
Bearing	: Ball Bearing
Lead Wire	: UL1007 AWG24 +: Red, -: Black

### ■ 仕様 Specifications

型式 Model	管理番号 Product No.	定格電圧	使用電圧範囲	定格電流	定格入力	定格回転速度	最大風量	最大静圧	騒音	質量	
		(V)	(V)	(A) <sup>*1</sup>	(W) <sup>*1</sup>	(min <sup>-1</sup> ) <sup>*1</sup>	(m <sup>3</sup> /min) <sup>*1</sup> (CFM) <sup>*1</sup>	(Pa) <sup>*1</sup> (In H <sub>2</sub> O) <sup>*1</sup>	(dB) <sup>*1</sup>		
4712KL-04W-B20-	P00	12	6.0 ~ 13.8	0.32	3.84	2300	2.33	82.3	42.0	39.0	240
4712KL-04W-B30-	P00			0.48	5.76	2800	2.83	99.9	60.0	44.0	
4712KL-04W-B40-	P00			0.69	8.28	3100	3.17	111.9	82.0	47.0	
4712KL-05W-B20-	P00	24	12.0 ~ 27.6	0.17	4.08	2300	2.33	82.3	42.0	39.0	
4712KL-05W-B30-	P00			0.28	6.72	2800	2.83	99.9	60.0	44.0	
4712KL-05W-B40-	P00			0.34	8.16	3100	3.17	111.9	82.0	47.0	
4712KL-07W-B20-	P00	48	28.0 ~ 55.2	0.11	5.28	2300	2.33	82.3	42.0	39.0	
4712KL-07W-B30-	P00			0.16	7.68	2800	2.83	99.9	60.0	44.0	
4712KL-07W-B40-	P00			0.21	10.08	3100	3.17	111.9	82.0	47.0	
4712KL-07W-B50-	P00			0.24	11.52	3300	3.40	120.1	93.0	50.5	

回転方向: ラベルから見て時計方向  
 風吹き出し方向: ラベル側  
 Rotation: Clockwise as seen from the label side  
 Airflow Outlet: Label side

\*1: Average Values in Free Air

## X-ON Electronics

Largest Supplier of Electrical and Electronic Components

*Click to view similar products for [DC Fans](#) category:*

*Click to view products by [MinebeaMitsumi](#) manufacturer:*

Other Similar products are found below :

[F1238H24B-FHR](#) [F1238X24B1-FSR-TTL](#) [PMD1204PBB1-A \(2\).GN](#) [AUB0612L](#) [F6025X12B1-RHR](#) [G4020H05B2-RSR-EM](#) [4318/12T](#)  
[AUB0912H-F00](#) [3412N/2ME](#) [W2G110-AM39-01](#) [USTF501005HW](#) [8412GLV](#) [8412NGL-12](#) [6448-384](#) [3258JH](#) [4114N/17-251](#) [4412F/2D](#)  
[OD127AP-28HTB](#) [424JMU](#) [3110KL-05W-B50-G00](#) [1608KL-04W-B29-L00](#) [EF40101BX-1000U-G99](#) [4414/2HH](#) [512F/2P-549](#) [4112](#)  
[N/12GL-175](#) [9GA0924L4021](#) [9GA0924M4021](#) [9GA0924M4011](#) [9GA0912M4D011](#) [9GA0924W4D01](#) [9GA0912F4021](#) [9GA0912H4D011](#)  
[9GA0824L20021](#) [9GA0824L20011](#) [9GA0812A2002](#) [9GA0812B2D001](#) [9GA0812L20021](#) [9WP1248M1021](#) [9GA0812A2D001](#)  
[9GA0824L2D001](#) [9GA0924W4D011](#) [9GA0912W402](#) [9GA0912M402](#) [9GA0824B2D001](#) [9GA0824A20021](#) [9GA0912W4021](#)  
[9GA0924W402](#) [9GA0812L2D0011](#) [9GA0812A20021](#) [9GA0824L2001](#)