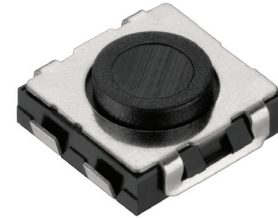


FEATURES

- Long life: 1,000,000 times
- Attached button produces a stable platform for pressing and good click feel



APPLICATIONS

- Smartphones
- Digital cameras
- Gaming devices
- Other electronic devices - consumer, medical, commercial

PART NUMBER CODE

Series	Earth Terminal	Height	Operating Force	Standard	Positioning Boss	Packaging
SOV	1 (without)	6 (1.5mm)	8 (1.9N) 9 (3.5N)	H	S (with) N (without)	T (taping)

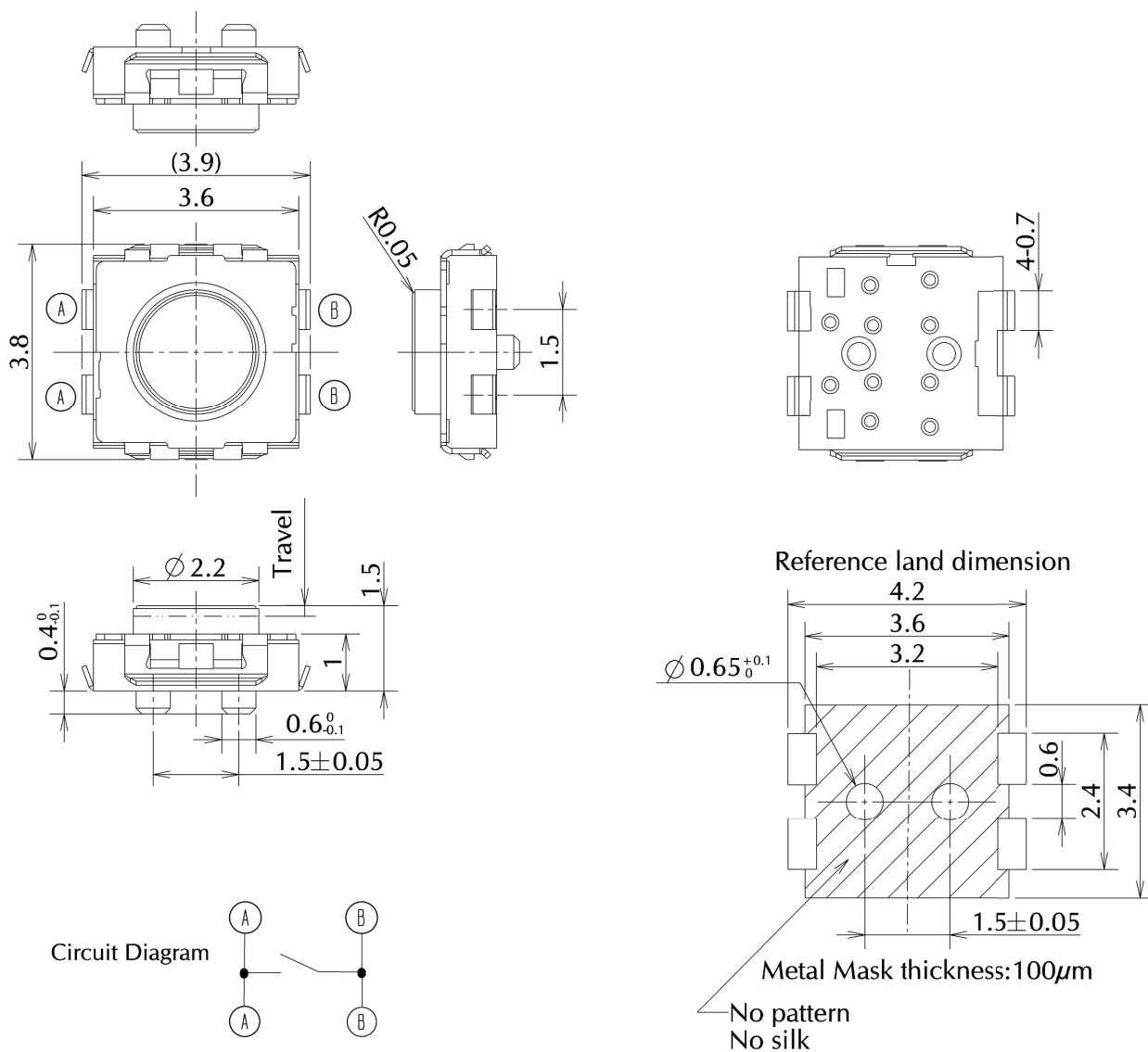
SPECIFICATIONS

Switch Type	SPST	Tactile
Electrical Characteristics	Rating (Resistive Load)	DC12V, 50mA
	Contact Resistance	1Ω or less
	Insulation Resistance	10MΩ or more
	Withstand Voltage	1 minute at AC 100V
Life	SOV-168HST, SOV-168HNT	1,000,000 times
	SOV-169HST, SOV-169HNT	500,000 times

TYPE

Model Name	Model No.	Operating Force	Travel	Boss	Pcs/Reel
SOV-168HST	R 667842	1.9N	0.12mm	With	5,000
SOV-168HNT	R 667843	1.9N	0.12mm	Without	5,000
SOV-169HST	R 667844	3.5N	0.14mm	With	5,000
SOV-169HNT	R 667845	3.5N	0.14mm	Without	5,000

DIMENSIONS



X-ON Electronics

Largest Supplier of Electrical and Electronic Components

Click to view similar products for [Tactile Switches](#) category:

Click to view products by [MinebeaMitsumi](#) manufacturer:

Other Similar products are found below :

[6407-250V-25273P](#) [ADTSA62NV](#) [B3F-3123](#) [1977177-8](#) [1977266-1](#) [ADTSA63NV](#) [ADTSM21NSVTR](#) [ADTSM25RVTR](#) [ADTSM32NVTR](#)
[ADTSMW64RV](#) [1977120-6](#) [FSMRA4JHA04](#) [GS4.70F300QP](#) [KSC241J SP DELTA LFS](#) [3FTL600RAS](#) [3FTL640RAS](#) [Y96K132V0FPLFS](#)
[09158](#) [6407-250V-25343P](#) [ADTSM31NVTR](#) [2-1977120-7](#) [TSJW-5.2-260-TR](#) [TME1-01-Z](#) [Y651050400P](#) [KMT011MNGJLHS](#)
[ADTSG648NV](#) [ADTSM62KSVTR](#) [MJTP1138DTR](#) [ADTSM648NV](#) [95C06E3RAT](#) [3ATH9Q](#) [FSMRA8JHA04](#) [HARS0073](#)
[Y33R411N9FPLFT](#) [Y33R51139FPLFT](#) [Y31C01402FPLFS](#) [PTS645SK50SMTR92](#) [ADTSM32NVB](#) [KMS233GPWTFLFG](#) [Y78B64124FP](#)
[Y33A812C5FP LFT](#) [Y56B2D120FP LFS](#) [PTS645 DVM83-BN125-2 LFS](#) [B3W 1000G](#) [B3F 1002C](#) [B3F 0047H](#) [B3W 1002C](#) [B3F 5001G](#)
[B3W 1100C](#) [1-1571563-4](#)