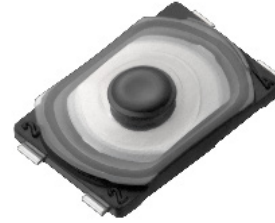


FEATURES

- Actuator on the center of the spring prevents deterioration of operating feel due to misalignment between switch and knob
- Sharp click feel and long operating life
- IP68 dust / water resistance



APPLICATIONS

- Smartphones
- Digital cameras
- Gaming devices
- Wearables
- Outdoor equipment (dusty environment)

PART NUMBER CODE

Series	Height	Actuator Type	Operating Force	Ablation Terminal	
<input type="text" value="STU"/>	<input type="text" value="057 (0.57mm)"/> <input type="text" value="060 (0.60mm)"/>	<input type="text" value="A"/>	<input type="text" value="23 (2.25N)"/> <input type="text" value="30 (3.0N)"/>	<input type="text" value="A (IP68)"/>	<input checked="" type="checkbox"/>

SPECIFICATIONS

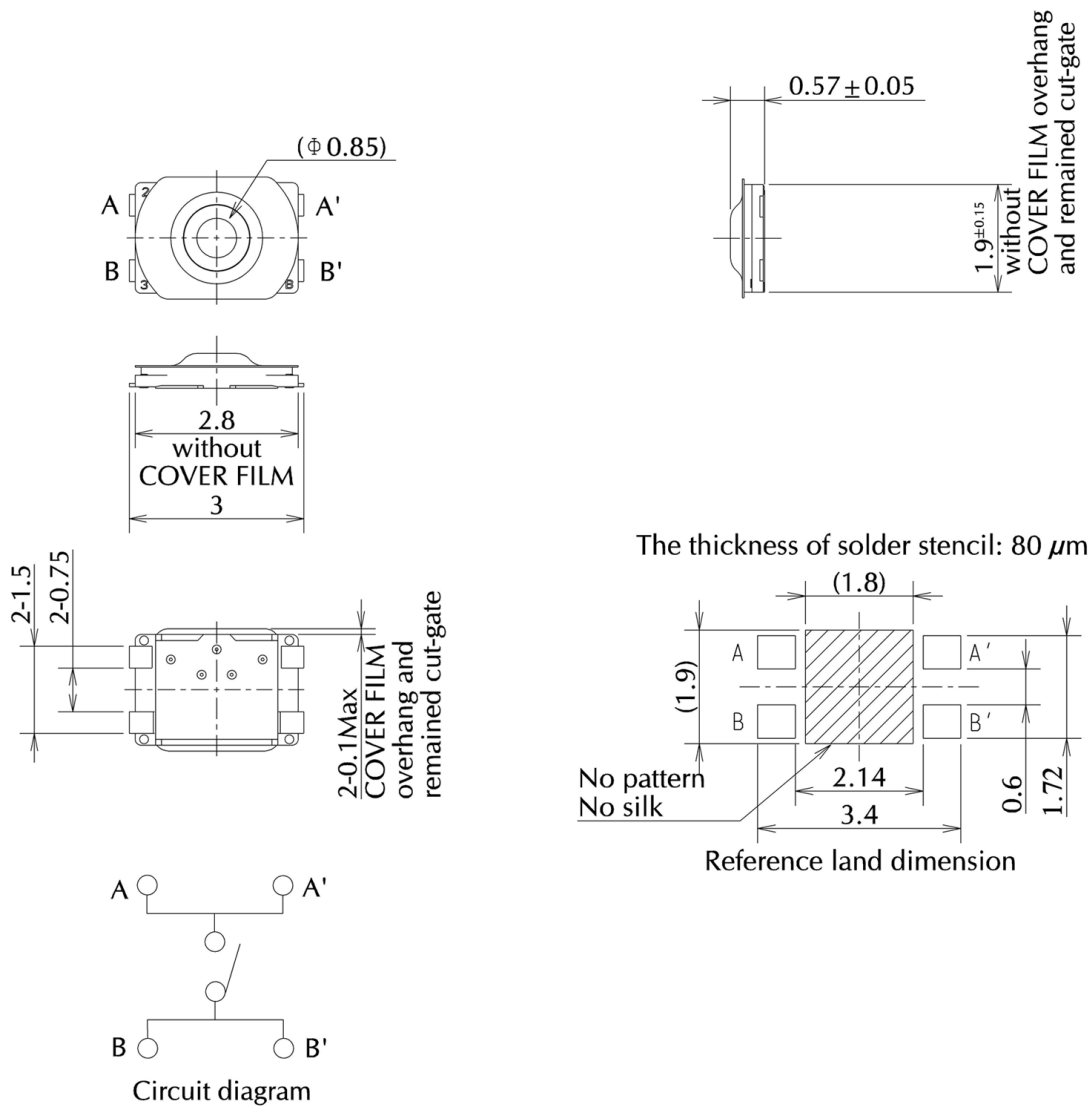
Switch Type	SPST	Tactile
Electrical Characteristics	Rating (Resistive Load)	DC15V, 20mA (maximum) DC2V, 10μA (minimum)
	Contact Resistance	500Ω or less
	Life	STU-057A23AC STU-060A30AX
Dust / Water Resistance	Protective Resistance	IP68 (1.5m depth x 30 min.)

TYPE

Model Name	Model No.	Operating Force	Travel	Click Ratio	Pcs/Reel
STU-057A23AC	R 668127	2.25N	0.15mm	≥ 40%	20,000
STU-060A30AX	R 668098	3.0N	0.15mm	≥ 35%	20,000

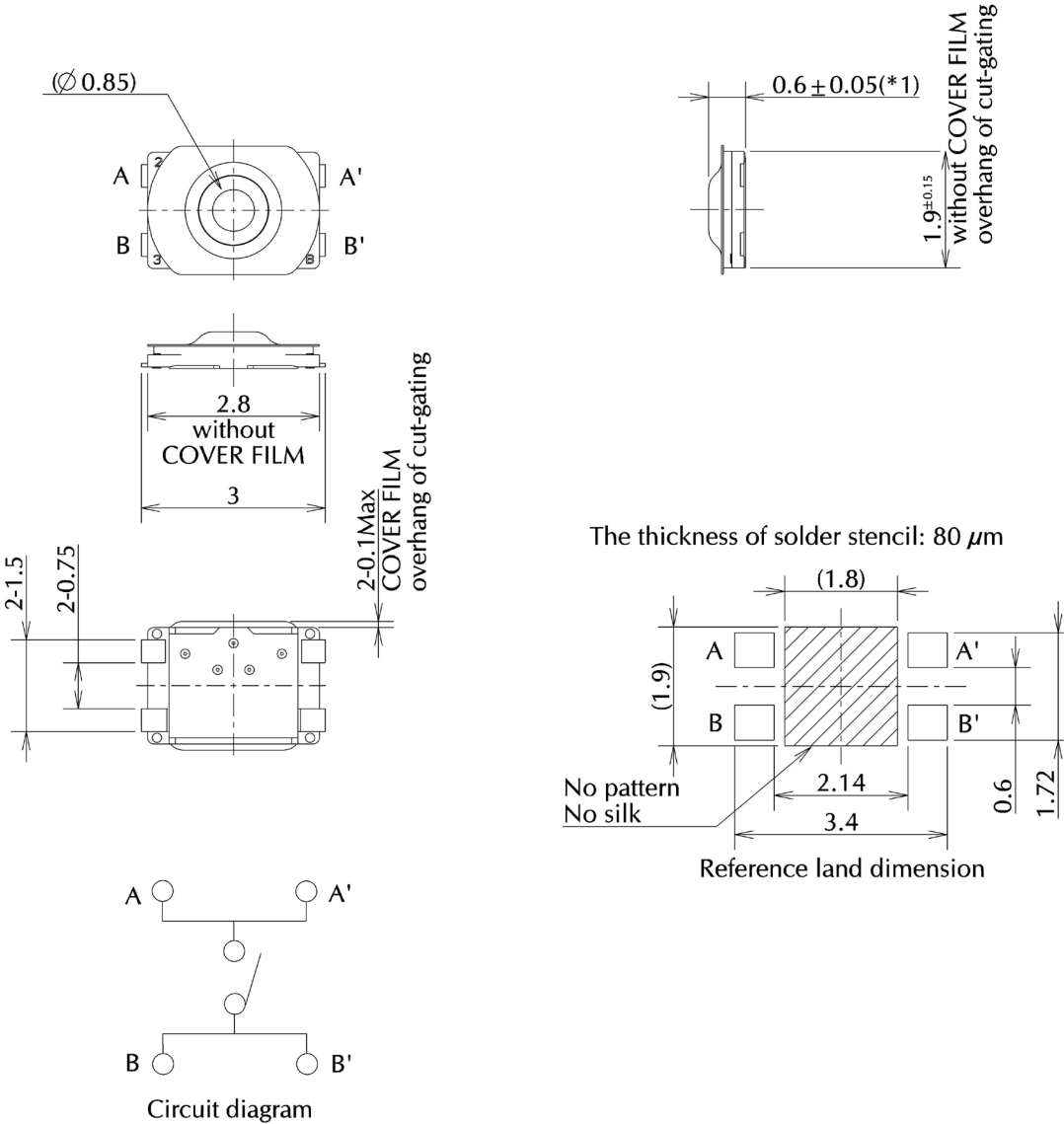
DIMENSIONS

STU-057A23AC



DIMENSIONS

STU-060A30AX



X-ON Electronics

Largest Supplier of Electrical and Electronic Components

Click to view similar products for [Tactile Switches](#) category:

Click to view products by [MinebeaMitsumi](#) manufacturer:

Other Similar products are found below :

[6407-250V-25273P](#) [ADTSA62NV](#) [B3F-3123](#) [1977177-8](#) [1977266-1](#) [ADTSA63NV](#) [ADTSM21NSVTR](#) [ADTSM25RVTR](#) [ADTSM32NVTR](#)
[ADTSMW64RV](#) [1977120-6](#) [FSMRA4JHA04](#) [GS4.70F300QP](#) [KSC241J SP DELTA LFS](#) [3FTL600RAS](#) [3FTL640RAS](#) [Y96K132V0FPLFS](#)
[09158](#) [6407-250V-25343P](#) [ADTSM31NVTR](#) [2-1977120-7](#) [TSJW-5.2-260-TR](#) [TME1-01-Z](#) [Y651050400P](#) [KMT011MNGJLHS](#)
[ADTSG648NV](#) [ADTSM62KSVTR](#) [MJTP1138DTR](#) [ADTSM648NV](#) [95C06E3RAT](#) [3ATH9Q](#) [FSMRA8JHA04](#) [HARS0073](#)
[Y33R411N9FPLFT](#) [Y33R51139FPLFT](#) [Y31C01402FPLFS](#) [PTS645SK50SMTR92](#) [ADTSM32NVB](#) [KMS233GPWTFLG](#) [Y78B64124FP](#)
[Y33A812C5FP LFT](#) [Y56B2D120FP LFS](#) [PTS645 DVM83-BN125-2 LFS](#) [B3W 1000G](#) [B3F 1002C](#) [B3F 0047H](#) [B3W 1002C](#) [B3F 5001G](#)
[B3W 1100C](#) [1-1571563-4](#)