



云里物里
YUNLIWULI

股票代码：872374



MS50SFA1

蓝牙从模块 产品规格书



深圳云里物里科技股份有限公司

SHENZHEN MINNEW TECHNOLOGIES CO LTD

产品型号

MODEL NO/DESCRIPTION

产品名称	蓝牙从模块
产品型号	MS50SFA1
适用固件版本	V2.4.x
Version	V1.0
发布时间	2020-05-26

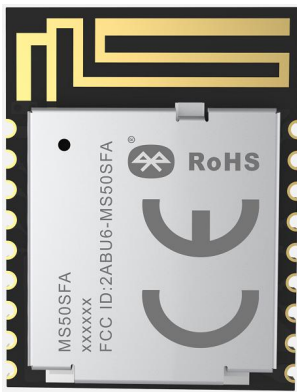
目录

1. 产品概述	3
2. 应用领域	4
3. 模块尺寸图	4
4. 电气参数	5
5. 模块管脚图	6
6. 引脚定义	6
7. 模块使用操作说明	8
8. 功耗参数	17
9. PCB设计说明.....	18
10. MCU参考代码	19
11. 模块原理图.....	22
12. 回流焊温度曲线图.....	23
13. 支持设备.....	23
14. 注意事项.....	23
15. 包装信息.....	24
16. 认证信息.....	25
17. 质量保证.....	25
附件：版本说明.....	26

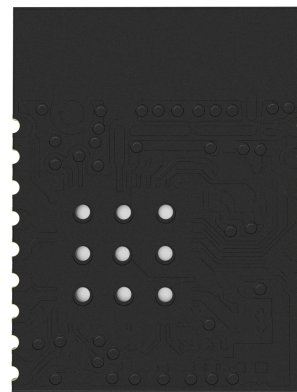
1. 产品概述

MS50SFA1串口从模块采用nRF52810 芯片,通过UART(串口)操作可以实现模块与手机(或其它主设备)之间数据传输。本模块为从模块,有广播和连接状态,可通过命令设置和查看模块的广播名称,修改广播间隔和连接间隔等参数。使用该模块用户可以快速把数据以蓝牙方式进行传输。

产品效果图



MS50SFA (V1. x)
PCB天线



产品反面

产品特点

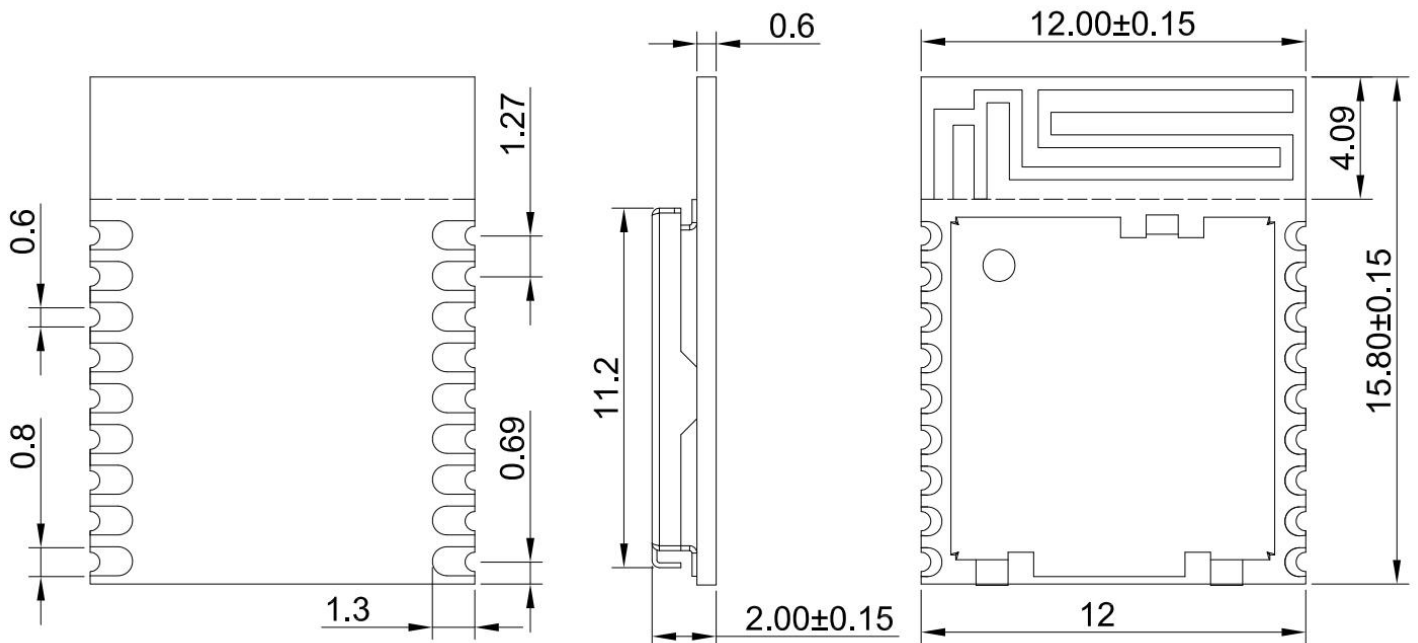
- ★ 远距离：10-60米（空旷环境）；
- ★ BLE协议栈深度优化，睡眠功耗1uA以下；
- ★ 传输速率最快可达11kB/s；
- ★ 支持供电电压检测；
- ★ 支持串口指令配置；
- ★ 支持 Android 4.3+, iOS7.0+；
- ★ 无需 MFi；
- ★ 通过BQB认证（证书编号QDID:138541）；
- ★ 带屏蔽罩。

2. 应用领域

该模块主要用于短距离的数据无线传输领域。可以方便的和PC机的蓝牙设备相连，也可以与智能手机之间的数据互通。避免繁琐的线缆连接，能直接替代串口线。可广泛应用于智能家居、智能穿戴设备、消费电子、智慧医疗、安防设备、汽车设备、运动健身设备、仪器仪表、远程遥控等需要低功耗蓝牙系统的领域。



3. 模块尺寸图

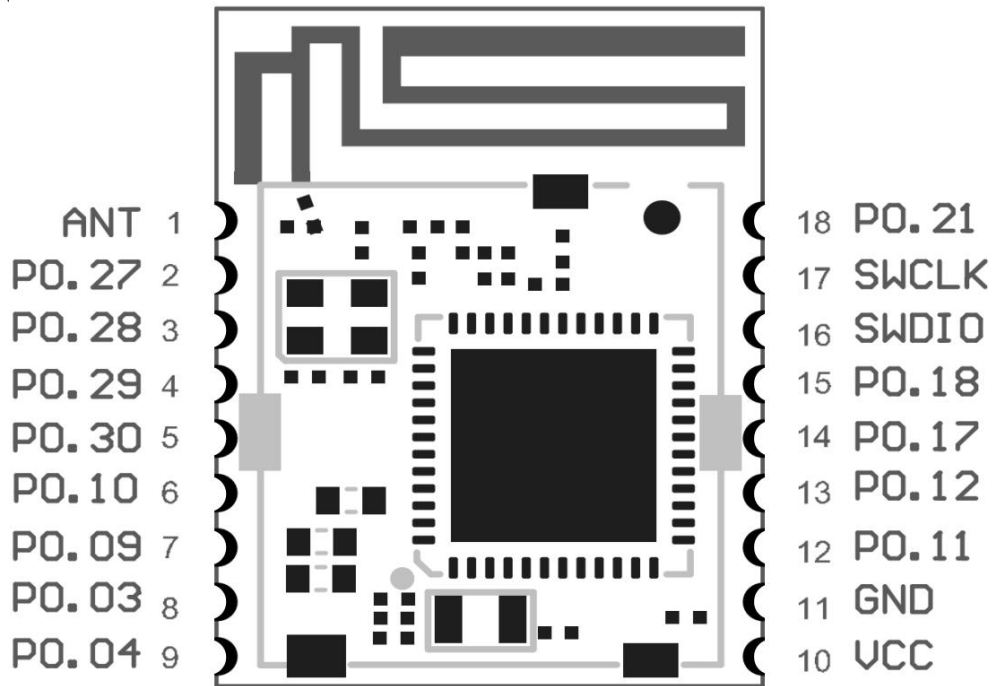


(默认单位: mm 默认公差: ±0.1)

4. 电气参数

参数	数值	备注
工作电压	1.7V-3.6V	DCDC
工作频率	2400-2483MHz	Programmable
工作温度	-40°C~+85°C	Null
频率误差	+/- 20KHz	Null
发射功率	-40 ~ +4dBm	Programmable
接收灵敏度	-96dBm	High gain mode
接收电流	4.6mA	RX only run current (DCDC, 3V) 1Msps
发射电流	4.6mA	Transmission power 0dBm
睡眠功耗	1uA以下	Power mode 3, connection-less state
遥控距离	10-60米	BER<0.1%, Open space
天线	50ohm	Null
模块尺寸	15.8*12*2mm	Null
存储大小	192KB	Null

5. 模块管脚图



6. 引脚定义

引脚编号	引脚名称	引脚定义	功能描述	备注
1	ANT		外接天线引脚	使用模块自带天线，此引脚直接悬空。如若不使用模块自带天线，可通过此引脚外接天线，外接天线时，需要将与天线相接的电阻横向焊接与此引脚相接
2~7	PO. 27 to PO. 09		GPIO	固件未使用，可直接悬空
8	PO. 03	BTX	UART TX	蓝牙模块的TX
9	PO. 04	BRX	UART RX	蓝牙模块的RX
10	VCC	VCC	电源正极	
11	GND	GND	电源负极	

引脚编号	引脚名称	引脚定义	功能描述	备注
12	P0.11	CON_IND	连接指示	睡眠状态：低电平 广播状态：低电平 连接状态：高电平
13	P0.12	FIFO_FULL	传输空间满	判断传输空间是否可用 0：蓝牙模块有可用空间，可传输 1：主机停止传输，等待可用空间释放
14	P0.17	SLP	睡眠 / 唤醒	低电平唤醒，高电平睡眠，不可悬空
15	P0.18	BTDATA	串口控制	串口开启/关闭控制引脚，不可悬空 0：串口打开，可发送和接收串口数据 1：串口关闭
16	SWDIO		烧录数据引脚	用于烧录固件
17	SWCLK		烧录时钟引脚	用于烧录固件
18	P0.21		GPIO	此引脚固件未使用，可悬空处理

7. 模块使用操作说明

7.1 工具

手机APP: Minew串口助手, nRF connect (通用APP, 也叫nRF Master Control Panel), 测试BLE产品时, 直接使用系统设置自带蓝牙是无法正常使用的, 特别是IOS端, 设置里面的蓝牙不会显示BLE设备。

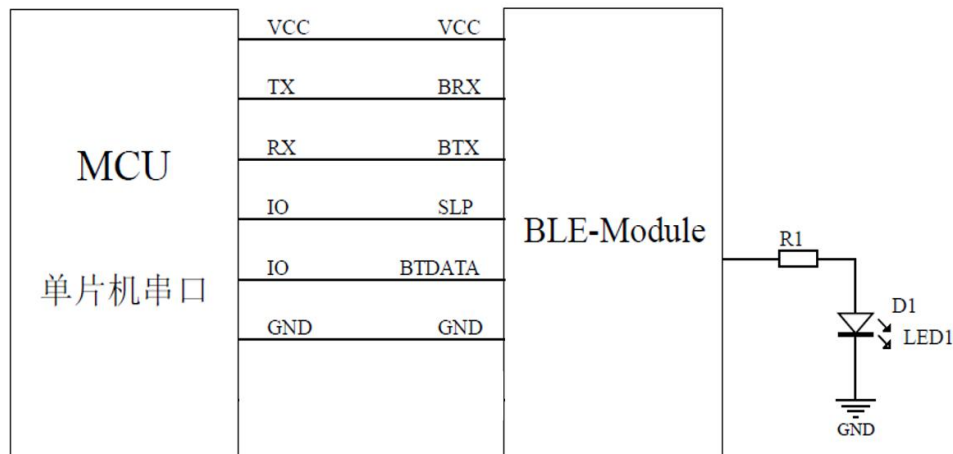
IOS端直接在APP store上下载, 安卓APP下载地址:

<https://android.myapp.com/myapp/detail.htm?apkName=com.minew.uart&ADTAG=mobile>

<https://android.myapp.com/myapp/detail.htm?apkName=no.nordicsemi.android.mcp&ADTAG=mobile>

PC端串口助手: 百度“友善串口助手”即可下载。PC端串口助手用于调试模块UART接口。

7.2 接线



1. 供电

芯片工作电压范围为1.7V-3.6V, 为保证正常使用, 供电电压尽量保证为3.0V-3.6V。

2. SLP (休眠/唤醒)

SLP被拉低时, 模块进入广播状态, 此时可以用手机APP扫描到设备, 设备名称为Minew_Vxxxxxx (此名称为默认设置), 可连接模块, 进入连接状态。SLP被拉高时, 设备会直接进入休眠状态。

注: 此引脚不可悬空, 避免带来无法预知的错误。

3. BTDATA (串口控制)

BTDATA引脚只有在SLP为低时，才有效。SLP为低，BTDATA为低，当模块处于广播状态时，所有UART数据会被认为是指令。当模块被连接上时，所有数据被认为是透传数据。

注：此引脚不可悬空，避免带来无法预知的错误。

4. UART接口：TX和RX

当SLP、BTDATA都为低时，UART接口才会打开，将TX、RX分别与MCU的RX、TX连接，即可进行UART通讯。

模块测试时，可将TX和RX引脚接到USB转UART模块上，通过PC端串口助手可发送和接收UART数据。

注：如果未准备USB转UART模块，可将两个蓝牙模块的TX和RX分别反接好，通过两个手机分别连接模块，即可测试数据透传。

5. 连接指示引脚 (CON_IND)

CON_IND用于指示是否连接，连接状态高电平，其它状态低电平，可用于唤醒相连的MCU，节省功耗。

6. FIFO_FULL

FIFO_FULL用于指示缓存是否满。从MCU往模块发送数据量大时，可加上此引脚判断。如果为高，则FIFO满，此时不可再继续发送UART数据，以免丢包。

7.3 指令说明

接好VCC、GND后，SLP、BTDATA引脚直接接地，此时任何APP没有连接模块，即模块处于指令模式，且串口开启，可发送指令，设置和查询参数。

针对所有的设备指令，返回结果都是一样的：发送成功返回54544D3A4F4B0D0A00 (TTM:OK\r\n\0)，发送失败返回54544D3A4552500D0A00 (TTM:ERP\r\n\0)。

发送完正确的设置指令，需要发送复位指令或者重新上电后新的参数才会生效。以下是设置指令列表：

功能	指令 (hex/ASCII)	说明
设置广播名称	54544D3A52454E2D <Para>	长度: 1-16 Byte, 取值: ASCII
	TTM:REN-<Para>	
设置广播间隔	54544D3A4144502D <Para>	长度: 1 Byte, 取值: 1-20, 对应广播间隔 1*100ms
	TTM:ADP-<Para>	
设置连接间隔	54544D3A4349542D <Para>	长度: 1 Byte, 取值: 1-100, 对应最小连接间隔 1*10ms, 最大连接间隔=最小连接间隔+10ms
	TTM:CIT-<Para>	
设置波特率	54544D3A4250532D <Para>	长度: 1 Byte, 取值: 0-4, 分别对应 9600/19200 /38400/57600/115200 (单位: bps)
	TTM:BPS-<Para>	
设置发射功率	54544D3A54504C2D <Para>	长度: 1 Byte, 取值: 0-7, 分别对应-40、-20、-16、-12、-8、-4、0、+4 (单位: dB)
	TTM:TPL-<Para>	
设置广播数据	54544D3A4144442D <Para>	长度: 1-16 Byte, 取值: 任意十六进制数
	TTM:ADD-<Para>	
设置工厂ID	54544D3A5049442D <Para>	长度: 2 Byte, 取值: 任意十六进制数
	TTM:PID-<Para>	
设置服务UUID	54544D3A5549442D <Para>	长度: 6Byte, (2 Byte service uuid+ 2 Byte tx UUID+ 2 Byte rx UUID) 取值: 任意十六进制数, service、tx、rx的UUID不可以一致
	TTM:UID-<Para>	
设置广播模式	54544D3A4D4F442D <Para>	设置设备广播包格式: 0: 透传广播包 1: ibeacon广播包, 具体可查看广播包格式说明
	TTM:MOD-<Para>	
设置ibeacon的UUID	54544D3A4149442D <Para>	长度: 16字节, 取值: 任意十六进制数
	TTM:AID-<Para>	
设置ibeacon的Major	54544D3A4D414A2D <Para>	长度: 2字节, 取值: 任意十六进制数
	TTM:MAJ-<Para>	
设置ibeacon的Minor	54544D3A4D494E2D <Para>	长度: 2字节, 取值: 任意十六进制数
	TTM:MIN-<Para>	
设置连接模式	54544D3A5057452D <Para>	设备是否需连接密码, 0: 无需密码连接 1: 需要连接密码
	TTM:PWE-<Para>	
设置连接密码	54544D3A5057442D <Para>	长度: 1-8字节, 取值: ASCII, 连接上5s时间内必须输入正确密码, 否则会断开连接
	TTM:PWD-<Para>	
恢复出厂设备	54544D3A5253542D464143	和设置指令返回一致
	TTM:RST-FAC	
复位	54544D3A5253542D535953	成功会返回TTM:OK\n\r\0
	TTM:RST-SYS	

为保证参数设置成功，新增了参数读取指令，读出设备当前生效参数，指令错误时，都返回54544D3A4552500D0A00 (TTM:ERP\r\n\0)。

功能	指令 (hex/ASCII)	说明
读取广播名称	54544D3A52454E3F	返回TTM:REN-<Para>\n\r\0, Para为ASCII
	TTM:REN?	
读取广播间隔	54544D3A4144503F	返回TTM:ADP-<Para>\n\r\0, Para: 十六进制
	TTM:ADP?	
读取连接间隔	54544D3A4349543F	返回TTM:CIT-<Para>\n\r\0, Para: 十六进制
	TTM:CIT?	
读取波特率	54544D3A4250533F	返回TTM:BPS-<Para>\n\r\0, Para: 十六进制
	TTM:BPS?	
读取发射功率	54544D3A54504C3F	返回TTM:TPL-<Para>\n\r\0, Para: 十六进制
	TTM:TPL?	
读取广播数据	54544D3A4144443F	返回TTM:ADD-<Para>\n\r\0, Para: 十六进制
	TTM:ADD?	
读取工厂ID	54544D3A5049443F	返回TTM:PID-<Para>\n\r\0, Para: 十六进制
	TTM:PID?	
读取服务UUID	54544D3A5549443F	返回TTM:UID-<Para>\n\r\0, Para: 十六进制
	TTM:UID?	
读取广播模式	54544D3A4D4F443F	返回TTM:MOD-<Para>\n\r\0, Para: 十六进制
	TTM:MOD?	
读取ibeacon的 UUID	54544D3A4149443F	返回TTM:AID-<Para>\n\r\0, Para: 十六进制
	TTM:AID?	
读取ibeacon的 Major	54544D3A4D414A3F	返回TTM:MAJ-<Para>\n\r\0, Para: 十六进制
	TTM:MAJ?	
读取ibeacon的 Minor	54544D3A4D494E3F	返回TTM:MIN-<Para>\n\r\0, Para: 十六进制
	TTM:MIN?	
读取连接模式	54544D3A5057453F	返回TTM:PWE-<Para>\n\r\0, Para: 十六进制
	TTM:PWE?	
读取连接密码	54544D3A5057443F	返回TTM:PWD-<Para>\n\r\0, Para: ASCII
	TTM:PWD?	
读取MAC地址	54544D3A4D4143 (2D) 3F	返回TTM:MAC-<Para>\n\r\0, Para: 十六进制
	TTM:MAC-?或TTM:MAC?	
读取版本信息	54544D3A564552 (2D) 3F	返回TTM:VER-<Para>\n\r\0, Para: ASCII
	TTM:VER-?或TTM:VER?	

7.4 操作示例

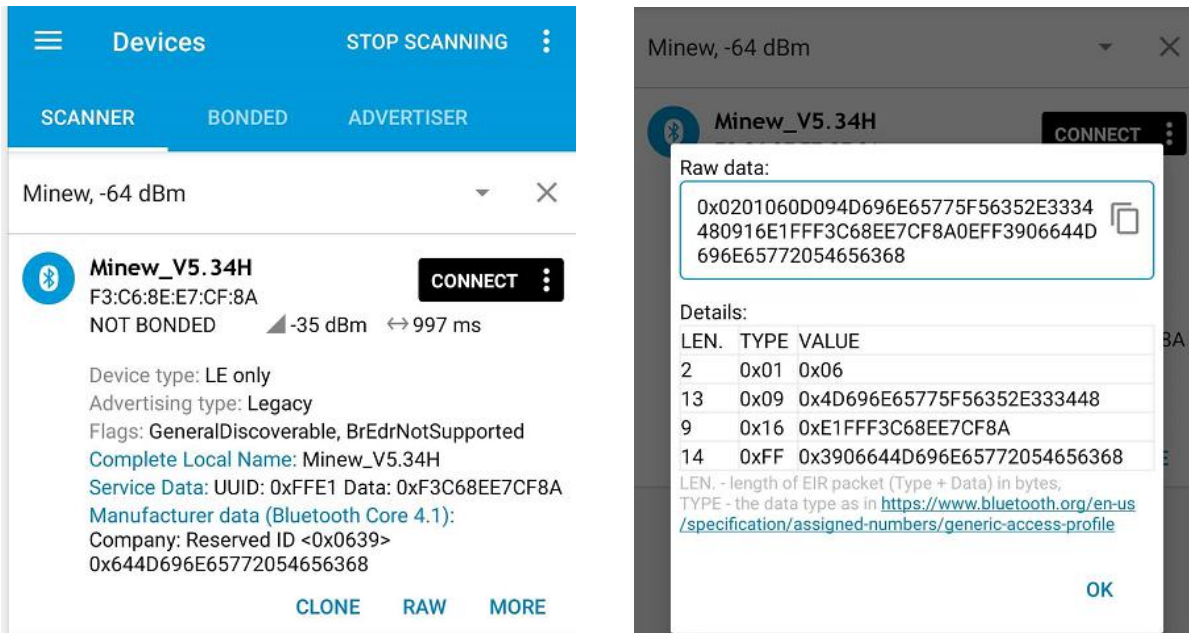
1. 出厂默认参数

广播名称: Minew_Vxxxxx	串口波特率: 9600bps, 8N1
发射功率: 0dBm	广播间隔: 1s
广播模式: 透传广播包	自定义数据: Minew Tech
最小最大连接间隔: 20ms - 30ms	
连接密码使能: 不开启	连接密码: minew123
Major: 0x1234	minor: 0x1235
UUID: 74278BDA-B644-4520-8F0C-720EAF059935	
DC_RC: DCDC开启, 外部32K	

2. 广播包 (广播数据包+回复数据包)

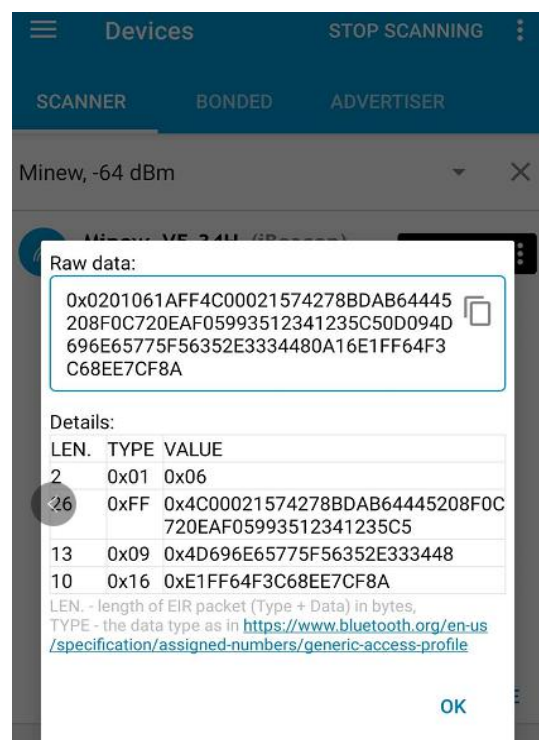
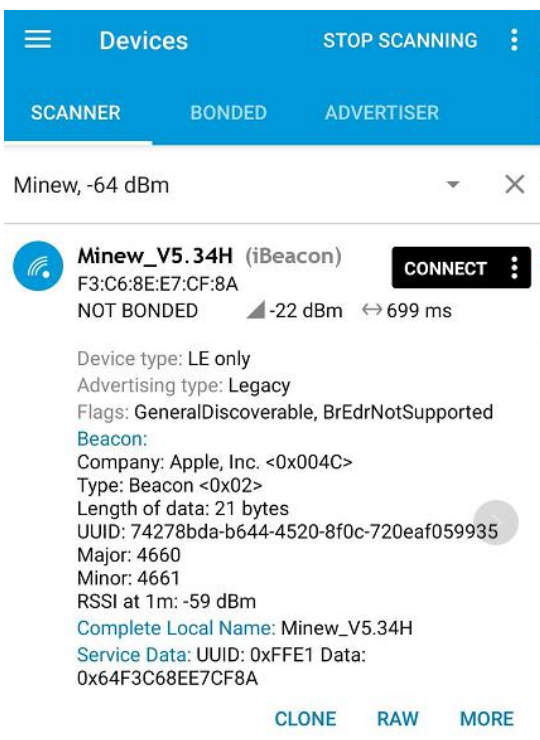
使用nrf connect扫描设备, 扫描到设备后点击Raw, Raw data是扫描到设备的未解析数据。按照BLE数据类型解析后, 见Detail部分。BLE广播数据都是有一定格式的: 长度+类型+内容。内容是可以变化的, 类型是固定的, 长度是由内容确定。设备有两种广播格式, 透传广播包和ibeacon广播包。两种格式都包含有flag (0x01), 广播名称 (0x09), service data (0x16), manufacturer data (0x0FF) 四个类型。

下图为透传广播包：flag，广播名称，service data放在广播数据包，manufacturer data放在回复数据包。其中，service data内容为：service data UUID(E1FF)+ MAC地址。manufacturer data内容由company id(3906)+电池电量信息(1字节)+自定义数据组成。



注：IOS端获取不到MAC地址域的内容，所以将MAC地址重新放到广播包中，保证IOS端可获取设备的MAC地址。另外，微信小程序是获取不到回复数据包的，所以MAC放到广播数据包的service data中，保证IOS端使用微信小程序连接也可以获取设备MAC地址。

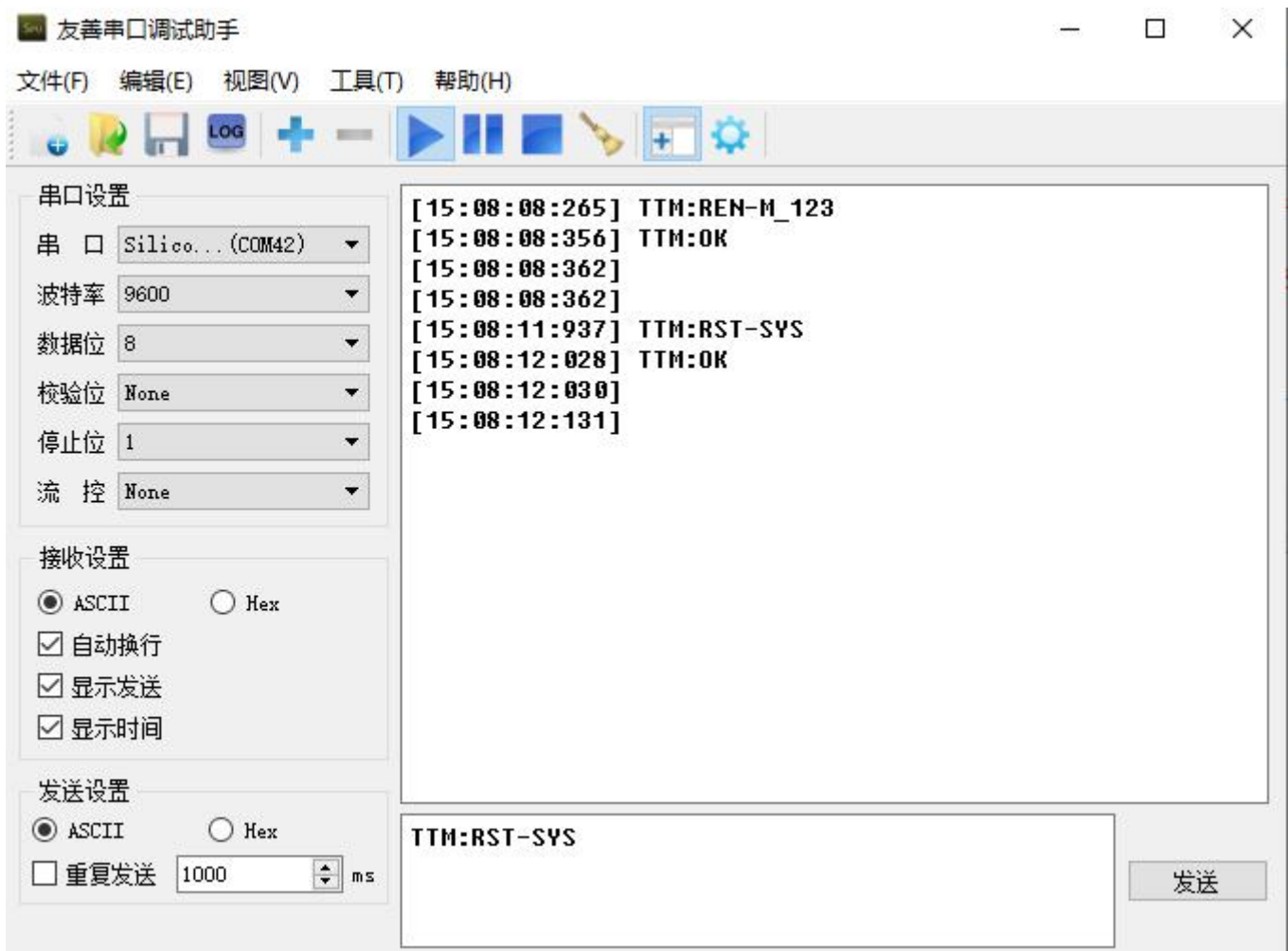
下图为ibeacon广播包：flag, manufacturer data放在广播数据包，service data和广播名称放回数据包。广播数据包必须按照此固定格式才可以满足ibeacon协议定义。在manufacturer data数据中，4C 00为苹果公司的company id, 02 15是ibeacon的固定格式，Proximity uuid(16字节)+Major(2字节)+Minor(2字节)+Measured power(1字节)。在ibeacon广播模式下，manufacturer data只可以改变proximity uuid, Major, Minor值。service data= service data UUID (FFE1)+电池电量信息+MAC地址。



3. 修改参数示例

按照接线方式将所有引脚接好，SLP和BTDATA接地，此时通过手机APP（Minew串口助手或nRF connect）查看到广播名称为Minew_Vxxxxx的设备。在此状态下串口发送TTM:REN-XXXXXX，会返回TTM:OK\r\n\r\n，然后再发送复位指令：TTM:RST-SYS或者上电复位等返回TTM:OK\r\n\r\n后即可
完成名称修改。

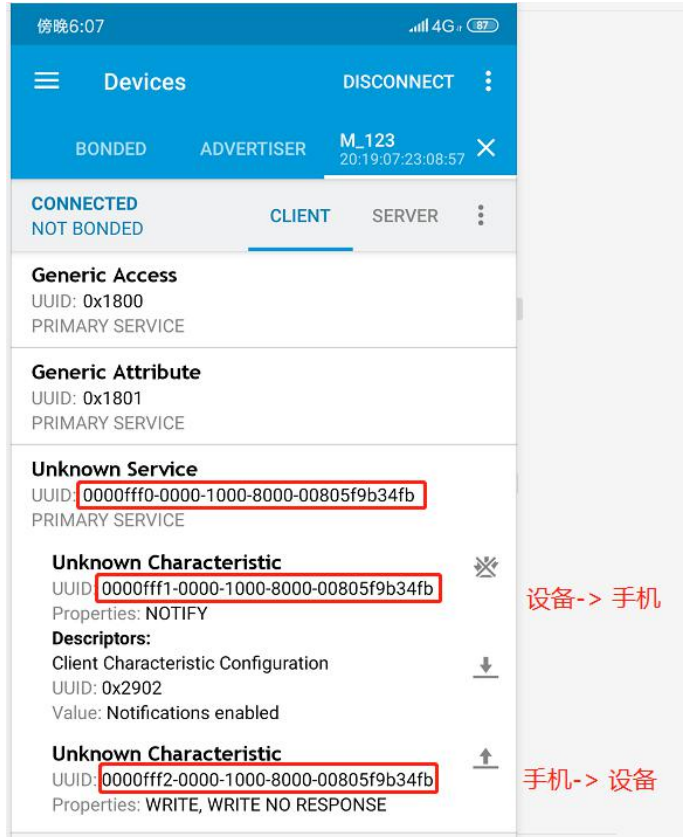
注：需要修改多个参数时，可先发送所有设置指令后，再发送复位指令。



4. 透传

在步骤3的基础上，使用手机APP连接设备，保持BTDATA引脚为低，即可进行数据透传。BTDATA不为低时，不影响设备的广播和连接，只是无法进行透传。使用nRF connect可以看到具体的服务(service)、特征(characteristic)及其相对应的属性(properties)。

UUID由 alias UUID (2 byte, 图中左第3.4byte) +base UUID (其余14byte) 组成。透传程序中服务，特征使用的base UUID是标准的，下面用alias UUID进行说明。



FFF0是服务UUID， FFF1是手机接收数据，模块发送数据； FFF2是手机发送数据，模块接收数据

特征值 UUID	可执行的操作	包长度	备注
FFF1	notify	244	串口发送数据到模块，转发给手机。手机使能notify后才可以获取到数据。模块一包发出的最大字节数是244 byte 注：此过程固件做了自动分包处理，可不必按照一包长度进行分包，但是每包最大不可超过10k，且发送间隔需要考虑速率，否则会导致丢包，断连等情况。
FFF2	write	244	手机发送数据到模块，转发到串口。使用API接口函数写入数据时，一次写入最大数据长度为244个字节。

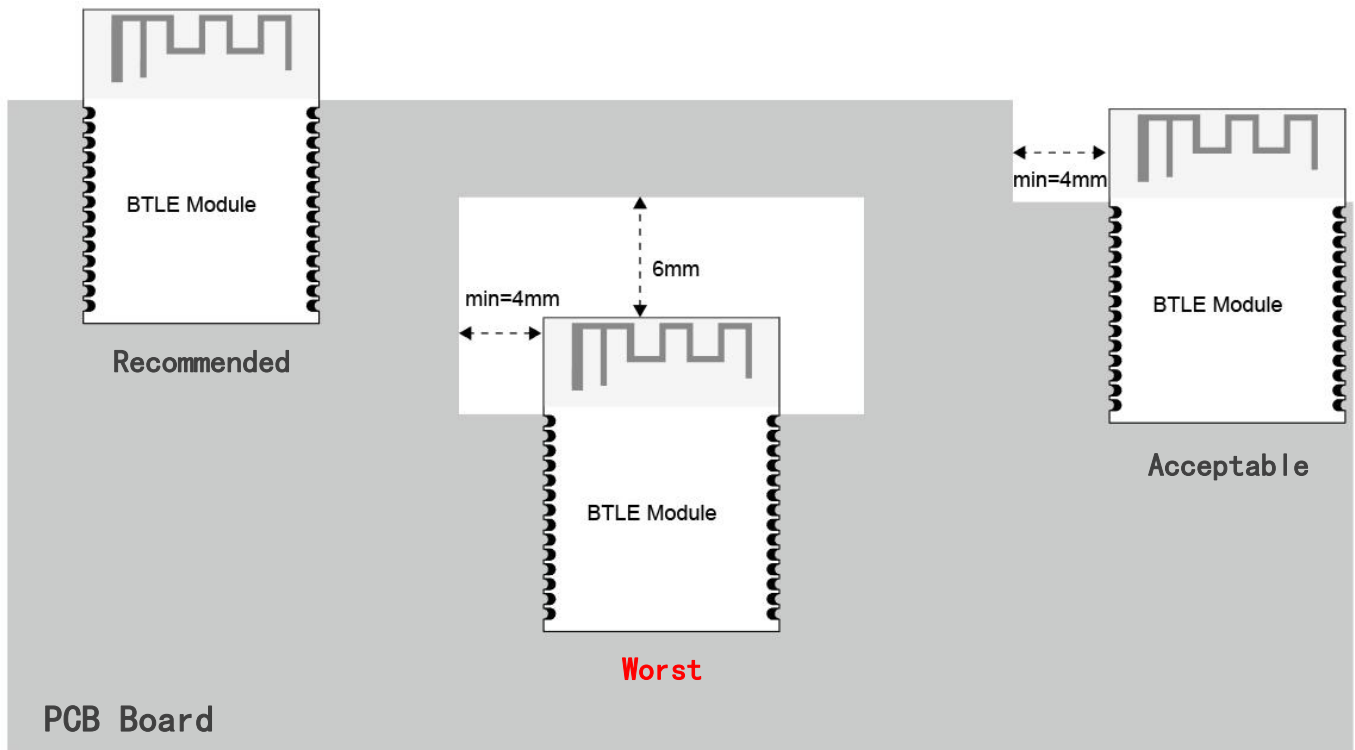
8. 功耗参数

以下功耗测试是在供电电压为3.3V，常温状态下测试。广播间隔为1s，最大最小连接间隔为20-30ms。使用年限计算一般以平均功耗（Avg）为准。

状态	功耗	Peak (mA)	Avg (mA)
睡眠状态平均电流（只接VCC和GND）		0.0857	0.0012
广播状态平均电流（SLP脚接GND）		6.4743	0.0153
连接状态平均电流（SLP脚接GND，连接手机）		7.034	0.1266
透传平均电流（SLP、BTDATA脚接GND，连接手机）		7.038	0.4986

9. PCB设计说明

模块天线区域不能有GND平面或金属交叉布线，附近不能放置元器件，最好做镂空或净空区域处理，或安置在PCB板边缘。参考示例如下：



注：

- 1、模块天线区域最好完全净空，不要有金属阻挡，否则将影响天线效果；（如上图所示）
- 2、模块天线区域以外的部分，尽量是完整的铺铜，以减少主板信号线或其它干扰；
- 3、模块天线四周（包含外壳），最好能有4mm及以上净空区域，以减少对天线的干扰。

10. MCU参考代码

```
void main(void)
{
    InitMCU();           //MCU初始化, IO

    SLP_OUT;            //设置MCU上SLP引脚为输出, 控制模块的SLP
    BTDATA_OUT;         //设置MCU上BTDATA引脚为输出, 控制模块的BTDATA
    SLP=0;               //唤醒模块
    delay_ms(500);      //模块唤醒需要等待500ms
    BTDATA=0;           //开启模块串口

    Int0_int();         //MCU外部引脚中断, 用于检测模块LED引脚状态改变
    uart_init();        //MCU串口初始化
    uart_start();       //开启MCU串口
    FGIE=1;             //开启MCU全局中断

    if(connect_flag==0) //设备未连接, 此状态为指令模式
    {
        ren_set();      //设置模块广播名称
        while(set_flag); //等待设置成功
        res_sys();      //复位指令或者重启设备才有效
    }
    while(1)
    {
        if(connect_flag==1) //设备连接上, 透传模式
        {
            UTXD =0x01;    //发送数据到手机端
        }
    }
}

bit set_ok(uint8_t * set_return_data)
{
    uint8_t set_ok_return[9]="TTM:OK\r\n\0"; //参数正确设置的返回
    for(uint8_t i=0;i<9;i++)
    {
        if(set_return_data[i]!=set_ok_return[i])
            return 0;
    }
    return 1;
}

bit set_error(uint8_t * set_return_data)
{
    uint8_t set_error_return[10]="TTM:ERP\r\n\0"; //参数错误设置的返回
    for(uint8_t i=0;i<10;i++)
    {
        if(set_return_data[i]!=set_error_return[i])
            return 0;
    }
    return 1;
}
```

```
bit get_mac_ok(uint8_t * get_mac_data)
{
    uint8_t get_mac_return[8]="TTM:MAC-"; //获取MAC地址指令正确的返回
    for(uint8_t i=0;i<8;i++)
    {
        if(get_mac_data[i]!=get_mac_return[i])
            return 0;
    }
    if((get_mac_data[14]!=0x0d) || (get_mac_data[15]!=0x0a) || (get_mac_data[16]!=0x00))
        return 0;
    return 1;
}

bit get_ver_ok(uint8_t * get_ver_data)
{
    uint8_t get_ver_return[8]="TTM:VER-"; //获取版本信息指令正确的返回
    for(uint8_t i=0;i<8;i++)
    {
        if(get_ver_data[i]!=get_ver_return[i])
            return 0;
    }
    if((get_ver_data[16]!=0x0d) || (get_ver_data[17]!=0x0a) || (get_ver_data[18]!=0x00))
        return 0;
    return 1;
}

void ren_set(void) // 设置广播名字
{
    uint8_t set_ren_command[8]="TTM:REN-"; //设置广播名称指令

    uint8_t advname[9]="Minew_111"; //BLE 模块的广播名字
    uint8_t advname_len =9;

    for(uint8_t i=0;i<8;i++)
    {
        UTXD=set_ren_command[i];
        delay_us();
    }

    for(uint8_t j=0;j<advname_len;j++)
    {
        UTXD= advname[j];
        delay_us();
    }
}
```

```
void __interrupt [0x09] ISR_INT0(void)    //外部引脚中断，表示连接指示引脚
{
    if(FP00IRQ)
    {
        FP00IRQ = 0;

        if(CON_IND==1)
            connect_flag=1; //设备上
        else
            connect_flag=0; //断开连接
    }
}

void __interrupt [0x10] ISR_UART_RX(void) //串口接收中断
{
    if(FURXIRQ)
    {
        FURXIRQ=0;
        rx_data[rx_count]=URXD; //保存接收到的数据
        rx_count++;
        if(CON_IND==0) //未连接状态下，串口接收数据为指令返回
        {
            if((rx_count==9) && (set_ok(rx_data)==1))
            {
                set_flag=1; //参数设置成功
                rx_count=0;
            }

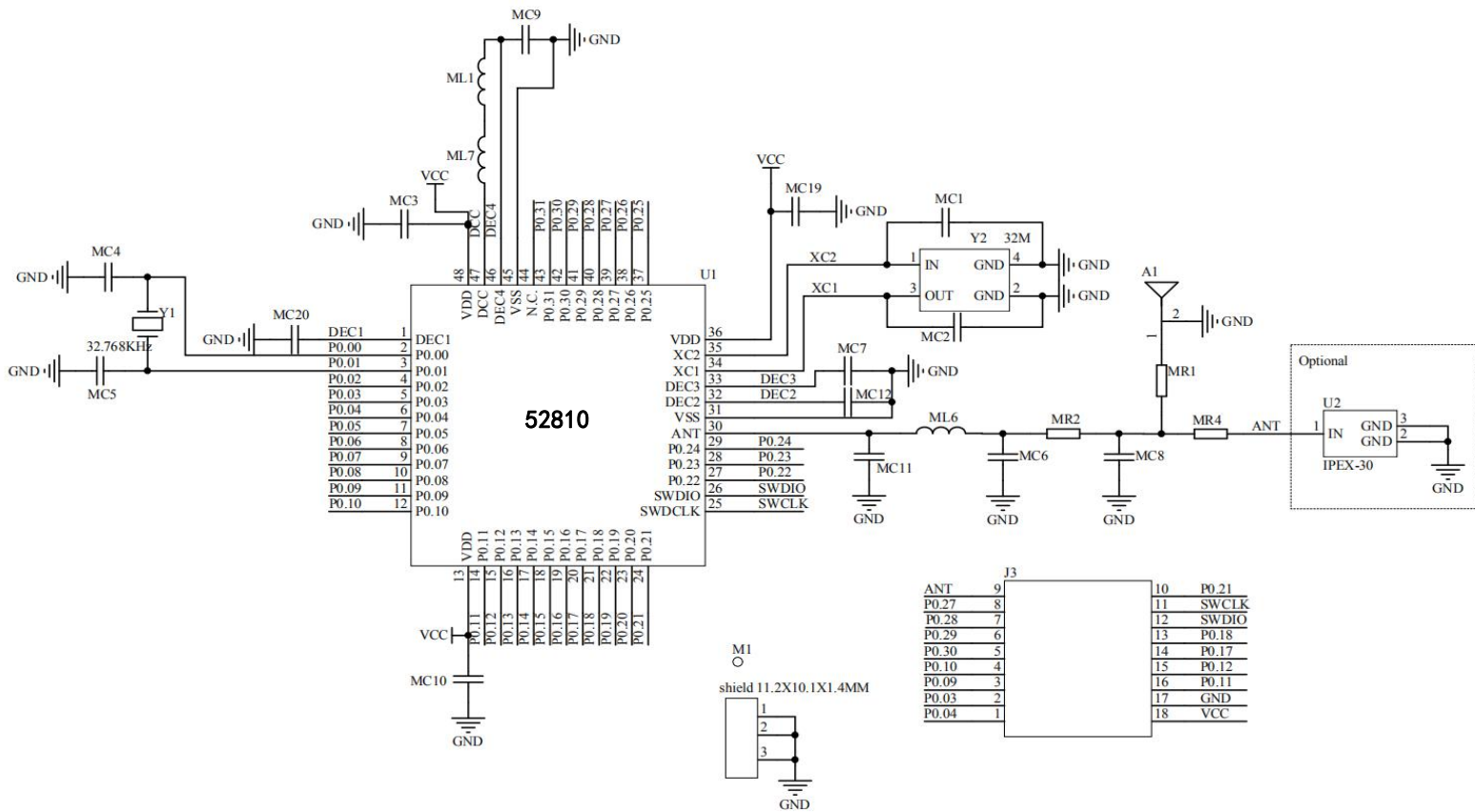
            if((rx_count==10) && (set_error(rx_data)==1))
            {
                set_flag=0; //参数设置失败
                rx_count=0;
            }

            if((rx_count==16) && (get_mac_ok(rx_data)==1))
                rx_count=0; //获取MAC地址成功

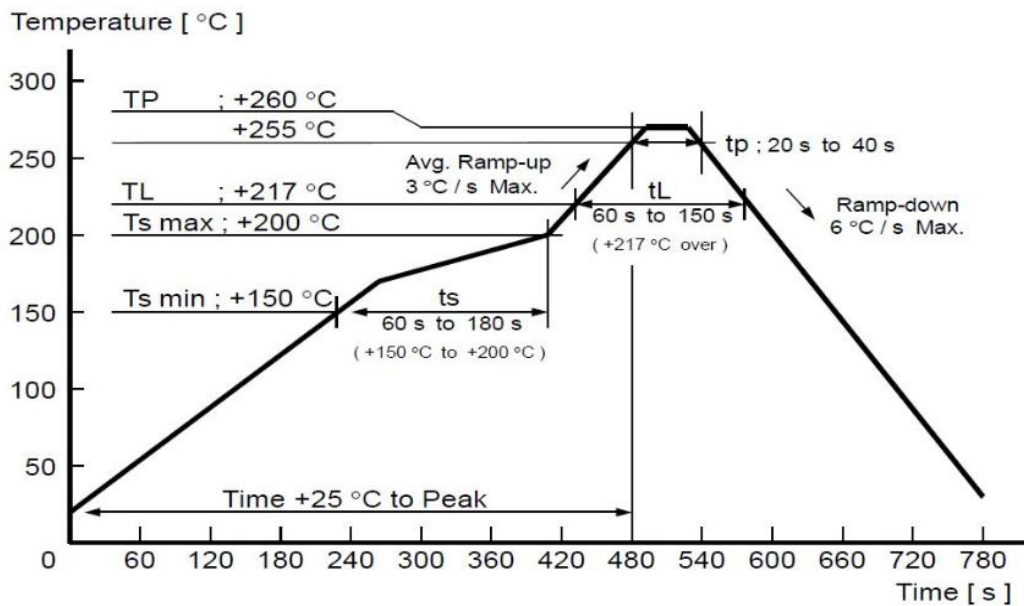
            if((rx_count==18) && (get_ver_ok(rx_data)==1))
                rx_count=0; //获取版本信息成功

            if(rx_count>18) //指令返回其它
                rx_count=0;
        }
        else //连接状态下，透传数据
        {
            if(rx_count>=155) //接收数据一包最大跟版本有关
                rx_count=0;
        }
    }
}
```

11. 模块原理图



12. 回流焊温度曲线图



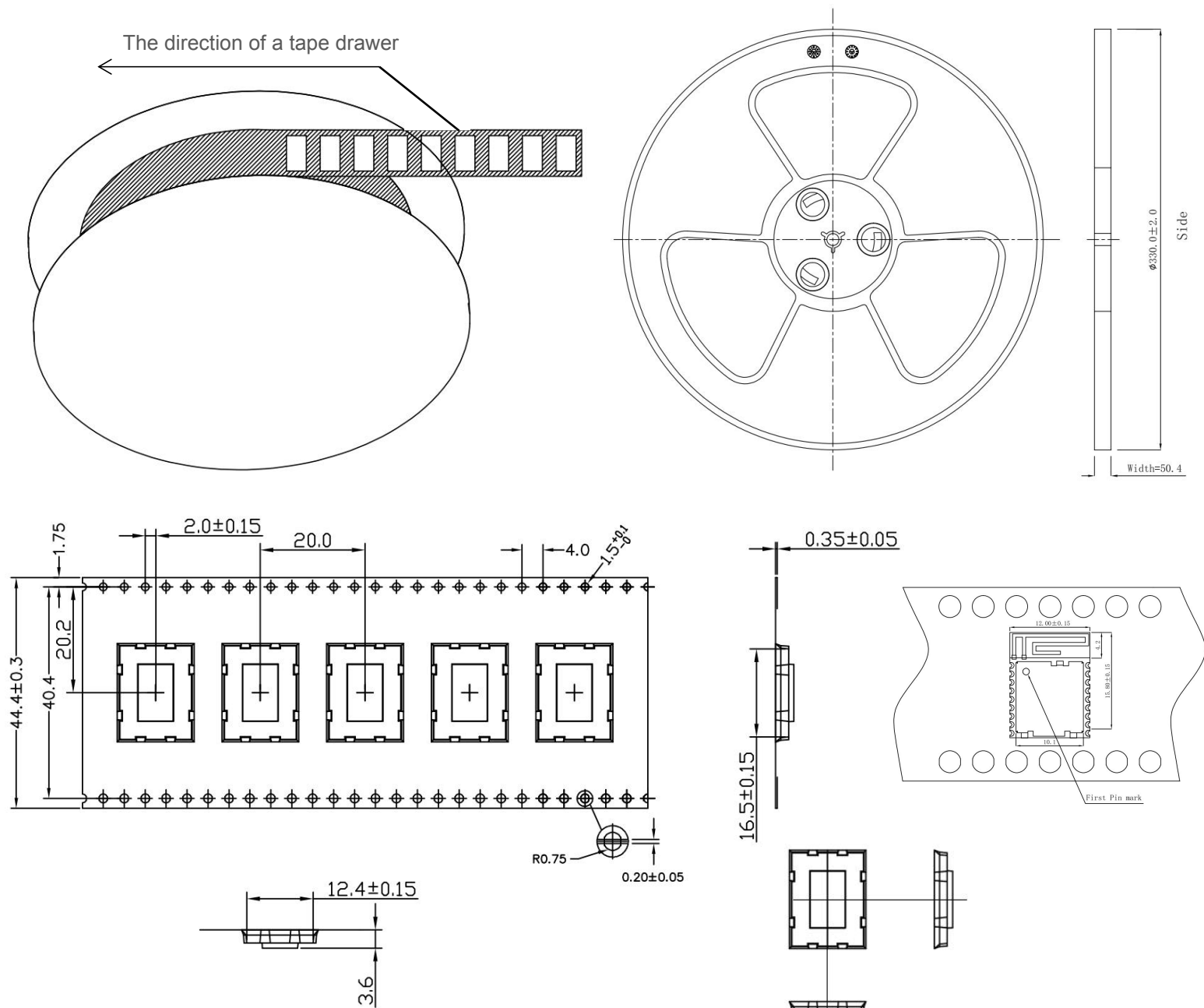
13. 支持设备

支持设备系统	支持设备型号
iOS 7.0及以上	iPhone 4S, iPhone 5, iPhone 5S, iPhone 6, iPhone 6p, iPad 3, iPad mini, iPad air等
Android 4.3及以上	华为, 小米, OPPO, 魅族, VIVO, Samsung Galaxy S III, HTC One 等

14. 注意事项

- 1、该芯片中有CMOS器件，在运输、使用过程中要注意防静电；
- 2、器件接地要良好，减少寄生电感；
- 3、模块天线下面不要铺铜，以防影响信号辐射，导致传输距离受影响；
- 4、天线应远离其他电路，防止辐射效率变低和影响其他电路正常使用；
- 5、模块尽量放置在电路板的边缘，远离其他电路；
- 6、模块的接入电源建议使用磁珠进行隔离。

15. 包装信息



* (默认单位: mm 默认公差: ±0.1)

包装详情	规格	净重	毛重	尺寸
数量	850PCS	425g	885g	W=330mm, T=50.4mm

* 注: 默认重量误差皆在10g以内 (特别标注说明除外)

16. 认证信息

FCC ID编号：2ABU6-MS50SFA

CE证书编号：BCTC-LH180501271N1C

RoHS证书编号：BCTC-FYC180052061R

EN50498 车规证书编号：BCTC-LH180702073C

17. 质量保障

工厂通过了ISO9001质量体系认证。每一个产品都经过严格测试（发射功率测试、灵敏度测试、功耗测试，稳定性测试、老化测试等）。

权利声明：本手册及其包含的所有内容为深圳云里物里科技股份有限公司所有，受中国法律及适用之国际公约中有关著作权法律的保护。本公司有权根据技术发展的需要对本手册内容进行更改，且更改版本不另行通知。未经本公司书面允许与授权，任何个人或公司、组织不得将本手册内容进行改动或以其它方式使用本手册的部分或全部内容，违者将被依法追究责任。

免责声明：深圳云里物里科技股份有限公司对本手册中与实际产品相异之处保有最终解释权。本公司不承担由于客户不正常操作造成的财产或者人身伤害责任，请客户按照手册中的技术规格和参考设计开发相应的产品。

附件：版本说明

版本	内容变更	变更人	变更时间	说明
1.0	规格书内容撰写	黄珊瑚	2020.05.21	

X-ON Electronics

Largest Supplier of Electrical and Electronic Components

Click to view similar products for [WiFi Modules](#) category:

Click to view products by [MINEW](#) manufacturer:

Other Similar products are found below :

[E07-M1101S](#) [E104-BT10N](#) [E104-BT10G](#) [E22-400M30S](#) [E75-2G4M10S](#) [WT52832-S2](#) [WT-RA-01-V3.0](#) [WH-LTE-7S4 V2](#) [WH-BLE103a](#)
[W-V-05](#) [W-Z-03](#) [WMIOT602](#) [TW-03L](#) [NF-01-N](#) [NF-02-PA](#) [NF-02-PE](#) [AB-01](#) [AB-02](#) [TB-01](#) [TB-02](#) [DL-TXM119-PA](#) [DL-24N-S1](#)
[LSD4RF-2R714N10](#) [LSD4NBN-LB03000002](#) [LSD4BT-E92ASTD001](#) [LSD4RF-2F717N30](#) [LSD4NBN-LB03000003](#) [LSD4RF-2R717N40](#)
[LSD4WN-2L717M90](#) [LSD4WN-2I717M90](#) [M02003](#) [M02003-1](#) [LSD4BT-K53ASTD001](#) [LSD4BT-K55ASTD001](#) [ML2510](#) [L76](#) [ML5535](#)
[L72](#) [MS50SFB1C](#) [MS50SFB3C](#) [MS50SFA1C](#) [ESP32-WROVER-B\(8MB\)](#) [TW-02L](#) [TW-03L](#) [XR-50A](#) [CC2541](#) [DWM1000](#) [NF-01-S](#) [NF-03](#) [Ra-02](#)