



MD53XX 系列是使用 CMOS 技术开发的低压差，高精度输出电压，超低功耗电流，正电压型电压稳压电路。由于内置有低通态电阻晶体管，因而输入输出压差低。最高工作电压可达 10V，适合需要较高耐压的应用电路。同时输出具有短路保护功能，有效防止芯片损坏

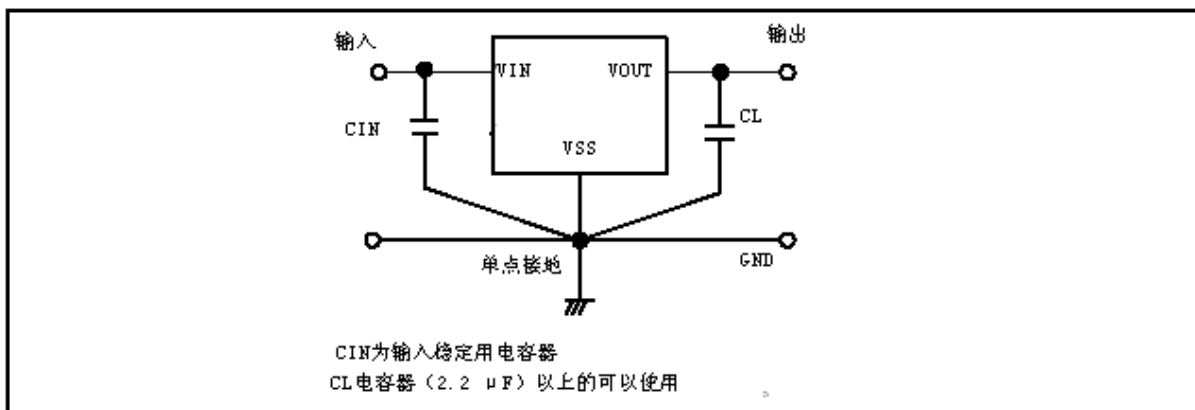
■ 特性：

- 输出电压精度高：精度 $\pm 2\%$
- 输入输出压差低：典型值 1.5mV $I_{OUT}=1mA$
- 超低功耗电流：典型值 1.2 μA
- 低输出电压温漂：典型值 50 ppm/ $^{\circ}C$
- 输入耐压：升至 10V 保持输出稳压
- 输出短路保护：短路电流 50 mA

■ 用途：

- 使用电池供电设备的稳压电源
- 通信设备的稳压电源
- 家电玩具的稳压电源
- 移动电话用的稳压电源
- 便携式医用仪器稳压电源

■ 典型应用电路：



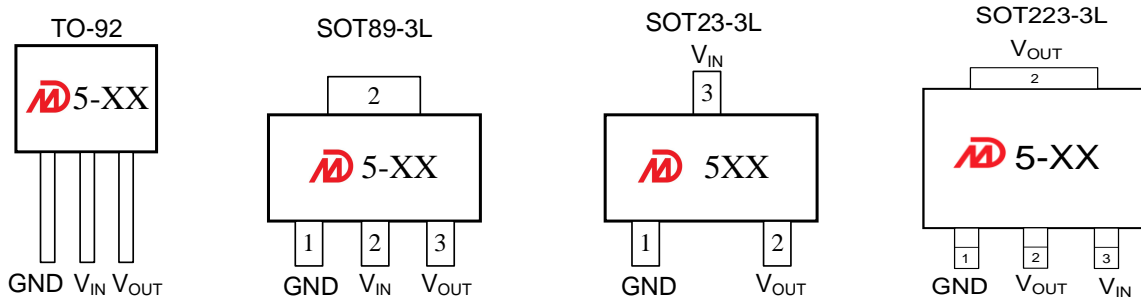
注意 上述连接图以及参数并不作为保证电路工作的依据。实际的应用电路请在进行充分的实测基础上设定参数。

■ 产品目录:

型号	输出电压 (注)	误差	打印 MARK SOT89-3 TO-92 SOT223-3	打印 MARK SOT23-3
MD5312	1.2V	±2%	5-12	512
MD5313	1.3V	±2%	5-13	513
MD5315	1.5V	±2%	5-15	515
MD5317	1.7V	±2%	5-17	517
MD5318	1.8V	±2%	5-18	518
MD5321	2.1V	±2%	5-21	521
MD5322	2.2V	±2%	5-22	522
MD5325	2.5V	±2%	5-25	525
MD5327	2.7V	±2%	5-27	527
MD5328	2.8V	±2%	5-28	528
MD5330	3.0V	±2%	5-30	530
MD5332	3.2V	±2%	5-32	532
MD5333	3.3V	±2%	5-33	533
MD5336	3.6V	±2%	5-36	536
MD5338	3.8V	±2%	5-38	538
MD5340	4.0V	±2%	5-40	540
MD5344	4.4V	±2%	5-44	544
MD5350	5.0V	±2%	5-50	550

注: 在希望使用上述输出电压档以外的产品, 客户可要求定制, 输出电压范围 1.2V~7.0V, 每 0.1V 进行细分。

■ 封装型式和管脚



■ 绝对最大额定值:

(除特殊注明以外: Ta=25℃)

项目	记号	绝对最大额定值		单位
输入电压	V _{IN}	12		V
输出电压	V _{OUT}	V _{SS} -0.3~ V _{IN} +0.3		
容许功耗	P _D	SOT-223	1500	mW

		SOT-89	1000	
		TO-92	300	
		SOT-23	250	
热阻	$R_{\theta JA}$	SOT-223	66	°C/W
		SOT-89	100	
		TO-92	250	
		SOT-23	200	
工作周围温度范围	T_{OPR}	-40~+85		°C
保存周围温度范围	T_{STG}	-40~+125		

注: 绝对最大额定值是指无论在任何条件下都不能超过的额定值。

万一超过此额定值, 有可能造成产品劣化等物理性损伤。

■ 电气属性:

MD53XX 系列

(除特殊注明以外: $T_A=25^\circ\text{C}$)

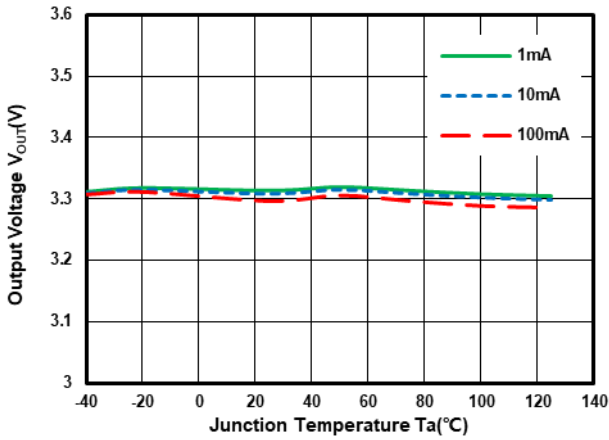
项目	记号	条件	最小值	典型值	最大值	单位	测定电路
输出电压	V_{OUT}	$V_{IN}=V_{OUT}+1V$ $I_{OUT}=40\text{mA}$	$V_{OUT} \times 0.98$	V_{OUT}	$V_{OUT} \times 1.02$	V	1
输出电流 ¹	I_{OUT}	$V_{IN}=V_{OUT}+1V$		500		mA	3
输入输出压差 ²	V_{DROP}	$I_{OUT}=500\text{mA}$	$V_{OUT}=1.8V$	800	1300	mV	1
			$V_{OUT}=3.3V$	400	900		
			$V_{OUT}=5V$	350	850		
输入稳定度	$\frac{\Delta V_{OUT1}}{\Delta V_{IN} \cdot V_{OUT}}$	$V_{OUT}+1V \leq V_{IN} \leq 10V$ $I_{OUT}=10\text{mA}$		0.15	0.3	%/V	1
负载稳定度	ΔV_{OUT2}	$V_{IN}=V_{OUT}+1V$ $1\text{mA} \leq I_{OUT} \leq 100\text{mA}$		15	30	mV	
输出电压温度系数	$\frac{\Delta V_{OUT}}{\Delta T_a \cdot V_{OUT}}$	$V_{IN}=V_{OUT}+1V$ $I_{OUT}=1\text{mA}$ $-40^\circ\text{C} \leq T_a \leq 125^\circ\text{C}$		± 50	± 100	ppm/°C	
消耗电流	I_{SS1}	$V_{IN}=10V$ 无负载		1.2	2.5	uA	2
输入电压	V_{IN}	--			10	V	
输出短路电流	I_{SHORT}	$V_{OUT}=0V$		50	70	mA	
电源纹波抑制比	PSRR	$f=100\text{Hz}, I_{OUT}=10\text{mA}$		40		dB	
		$f=1\text{kHz}, I_{OUT}=10\text{mA}$		20			

注:

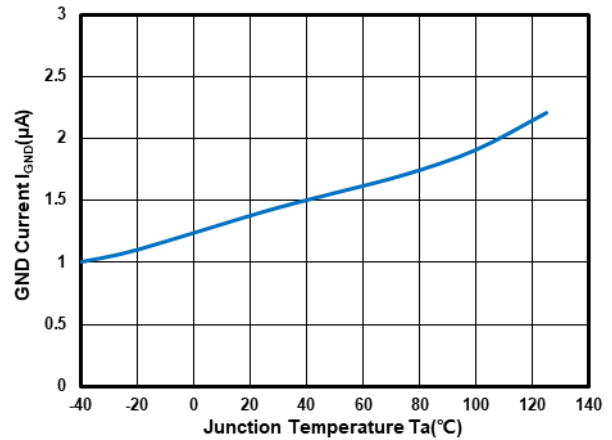
- 缓慢增加输出电流, 当输出电压为等于 V_{OUT} 的 98% 时的输出电流值
- $V_{DROP}=V_{IN1} - (V_{OUT(E)} \times 0.98V)$
 $V_{OUT(E)}$: $V_{IN}=V_{OUT}+2V, I_{OUT}=1\text{mA}$ 时的输出电压值
 V_{IN1} : 缓慢下降输出电压, 当输出电压降为 $V_{OUT(E)}$ 的 98% 时的输入电压

■ 典型性能特征

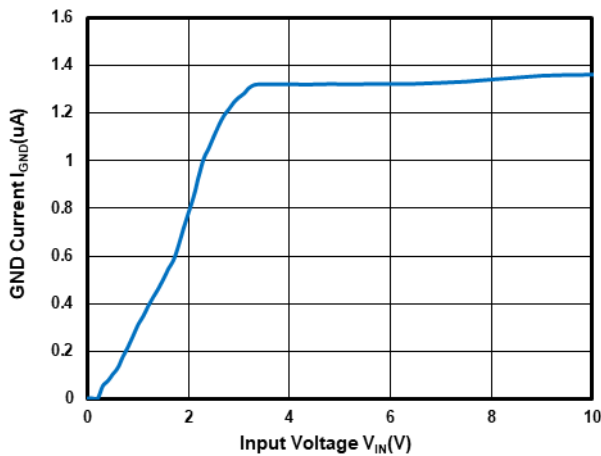
测试条件: $V_{IN}=V_{OUT}+1.0V$, $C_{IN}=1\mu F$, $C_{OUT}=1\mu F$, $T_a=25^\circ C$, 除非另有说明。



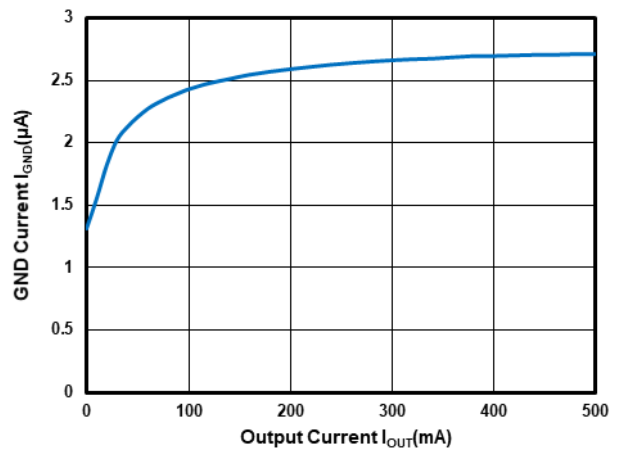
Output Voltage vs Temperature at $V_{OUT}=3.3V$



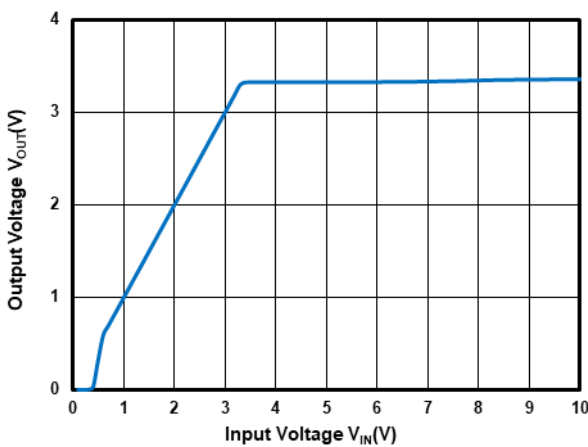
GND Current vs Temperature at $V_{OUT}=3.3V$



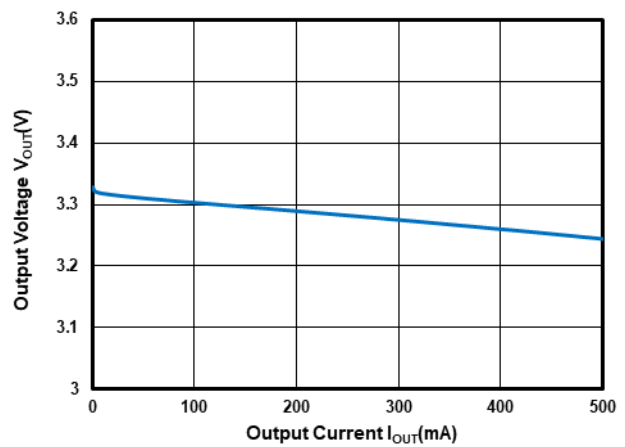
GND Current vs Input Voltage at $V_{OUT}=3.3V$



GND Current vs Output Current at $V_{OUT}=3.3V$



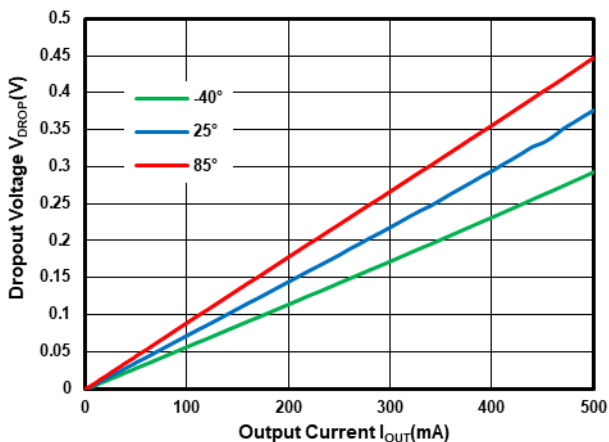
Output Voltage vs Input Voltage at $V_{OUT}=3.3V$



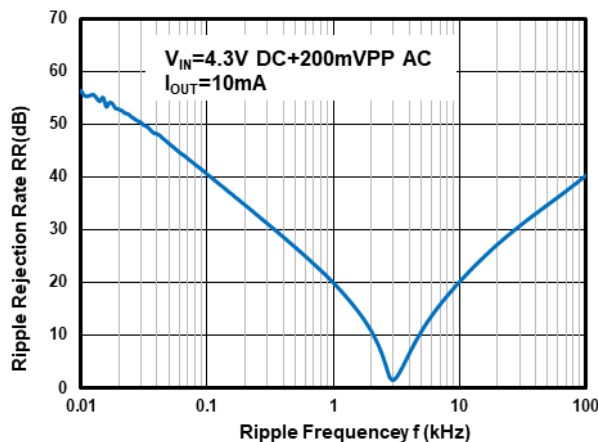
Output Voltage vs Output Current at $V_{OUT}=3.3V$

■ 典型性能特征

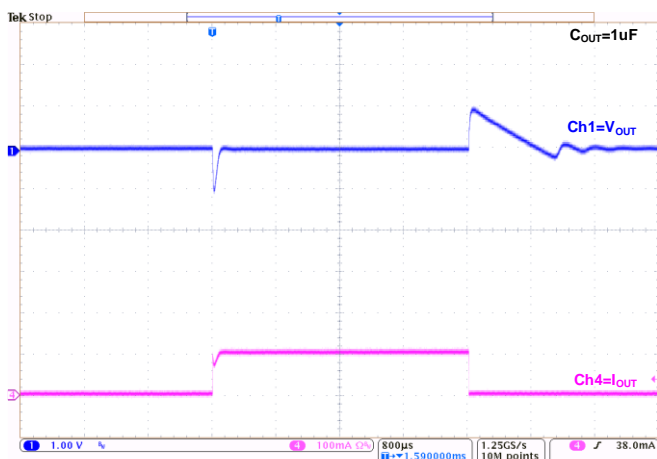
测试条件: $V_{IN}=V_{OUT}+1.0V$, $C_{IN}=1\mu F$, $C_{OUT}=1\mu F$, $T_a=25^\circ C$, 除非另有说明。



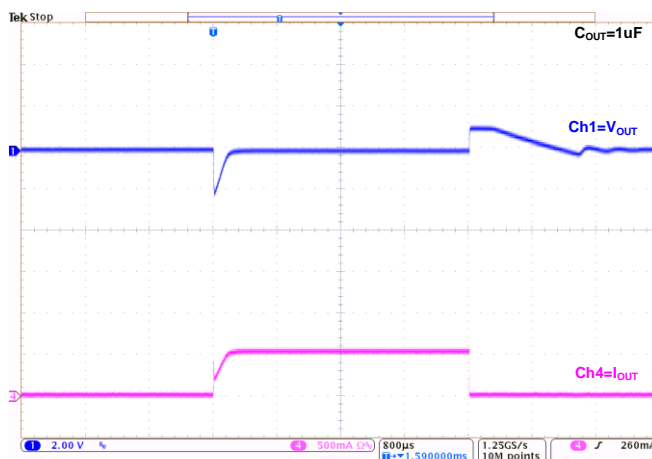
Dropout Voltage vs Temperature at $V_{OUT}=3.3V$



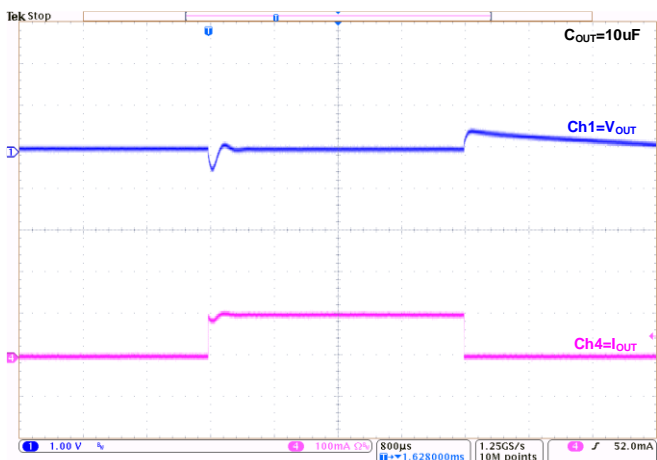
Power Supply Rejection Ratio at $V_{OUT}=3.3V$



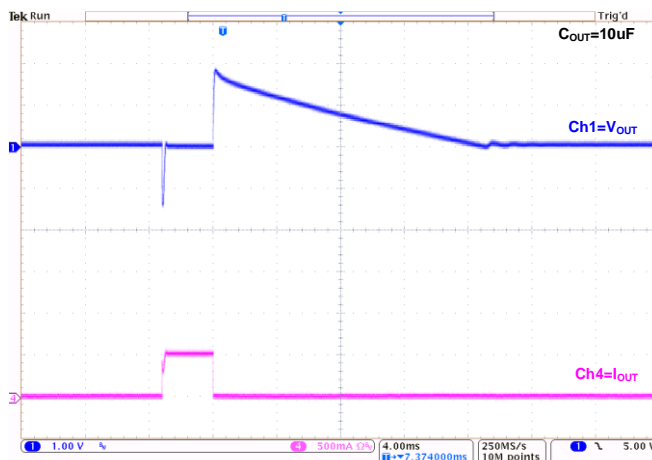
Load Transient at $V_{OUT}=3.3V$:
($I_{OUT}=1mA\sim 100mA\sim 1mA$)



Load Transient at $V_{OUT}=3.3V$:
($I_{OUT}=1mA\sim 500mA\sim 1mA$)



Load Transient at $V_{OUT}=3.3V$:
($I_{OUT}=1mA\sim 100mA\sim 1mA$)



Load Transient at $V_{OUT}=3.3V$:
($I_{OUT}=1mA\sim 500mA\sim 1mA$)

■ 典型性能特征

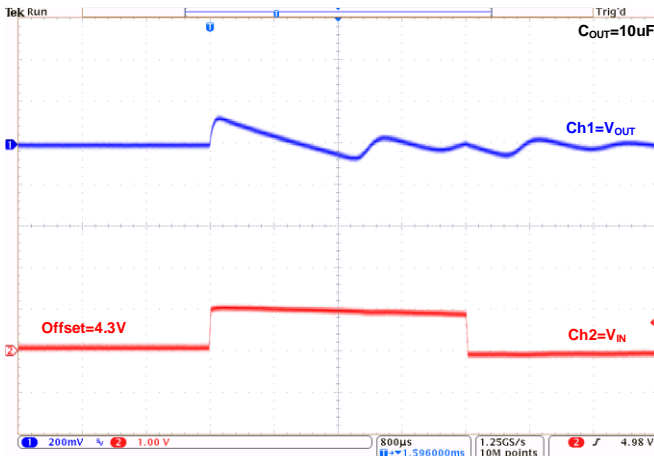
测试条件: $V_{IN}=V_{OUT}+1.0V$, $C_{IN}=1\mu F$, $C_{OUT}=1\mu F$, $T_a=25^\circ C$, 除非另有说明。



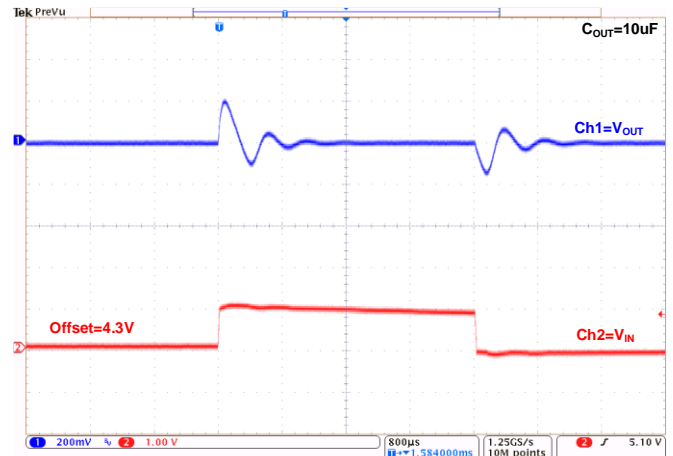
Line Transient at $V_{OUT}=3.3V$:
($I_{OUT}=1mA$)



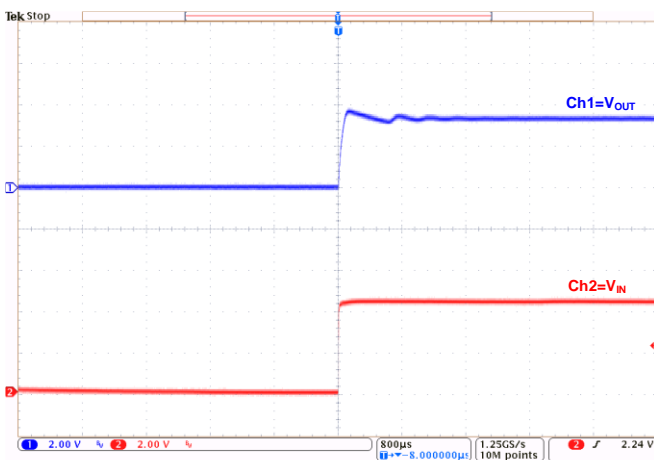
Line Transient at $V_{OUT}=3.3V$:
($I_{OUT}=10mA$)



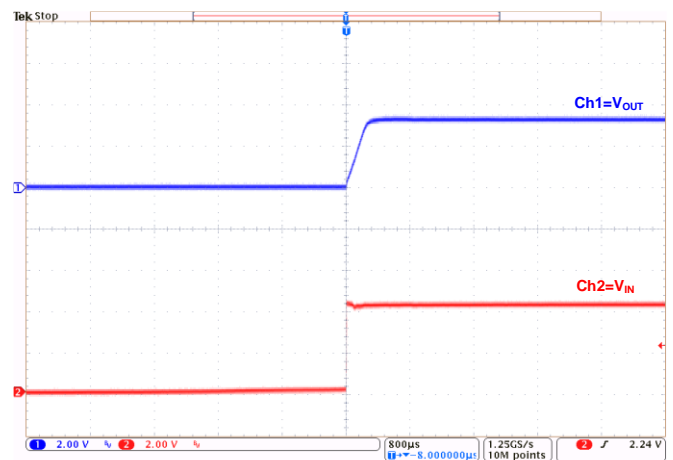
Line Transient at $V_{OUT}=3.3V$:
($I_{OUT}=1mA$)



Line Transient at $V_{OUT}=3.3V$:
($I_{OUT}=10mA$)



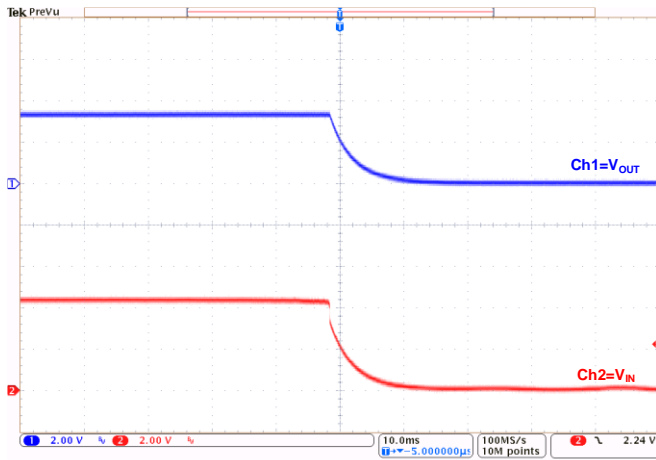
Power-Up at $V_{OUT}=3.3V$:
($I_{OUT}=1mA$)



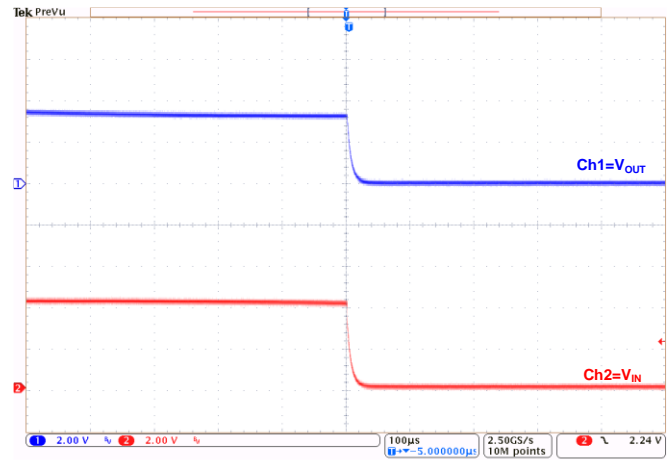
Power-Up at $V_{OUT}=3.3V$:
($I_{OUT}=500mA$)

■ 典型性能特征

测试条件: $V_{IN}=V_{OUT}+1.0V$, $C_{IN}=1\mu F$, $C_{OUT}=1\mu F$, $T_a=25^\circ C$, 除非另有说明。



Power-Down at $V_{OUT}=3.3V$:
($I_{OUT}=1mA$)



Power-Down at $V_{OUT}=3.3V$:
($I_{OUT}=500mA$)

■ 测定电路

1.

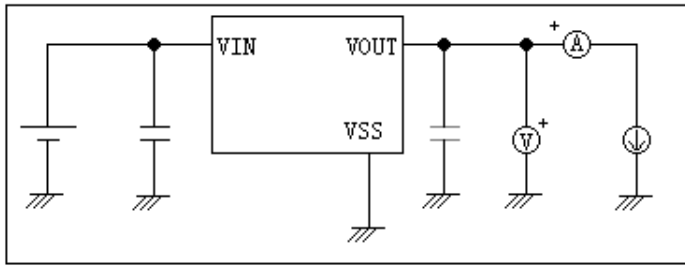


图 1

2.

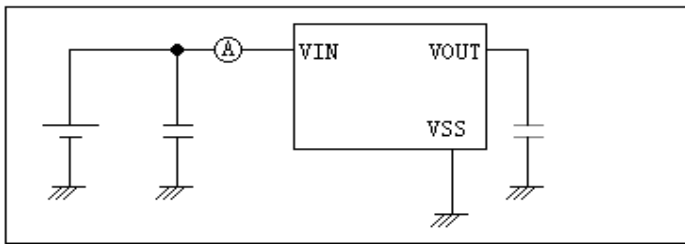


图 2

3.

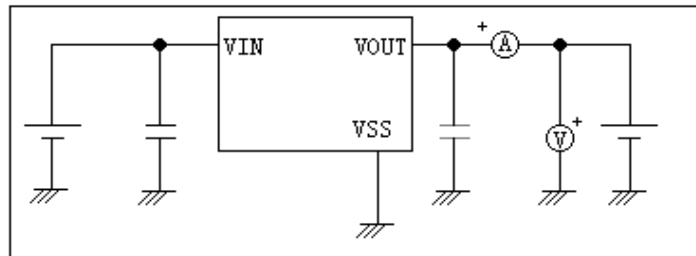


图 3

■ 使用条件:

输入电容器(C_{IN}): 1.0 μF 以上

输出电容器(C_L): 2.2 μF 以上(钽电容器)或 10.0 μF 以上(铝电解电容器).

注意:一般而言,线性稳压电源因选择外接零件的不同有可能引起振荡。上述电容器使用前请确认在应用电路上不发生振荡。

■ 用语的说明

1. 低压差型电压稳压器

采用内置低通态电阻晶体管的低压差的电压稳压器。

2. 输出电压 (V_{OUT})

输出电压, 输入电压^{*1}, 输出电流, 温度在一定的条件下, 可保证输出电压精度为 $\pm 2.0\%$ 。

*1. 因产品的不同而有所差异。

注意:当这些条件发生变化时,输出电压的值也随之发生变化,有可能导致输出电压的精度超出上述范围。详情请参阅电气特性,及各特性数据。

3. 输入稳定度 ($\Delta V_{OUT1}/\Delta V_{IN} \cdot V_{OUT}$)

表示输出电压对输入电压的依存性。即,当输出电流一定时,输出电压随输入电压的变化而产生的变化量。

4. 负载稳定度 (ΔV_{OUT2})

表示输出电压对输出电流的依存性。即,当输入电压一定时,输出电压随输出电流的变化而产生的变化量。

5. 输入输出电压差 (V_{DROP})

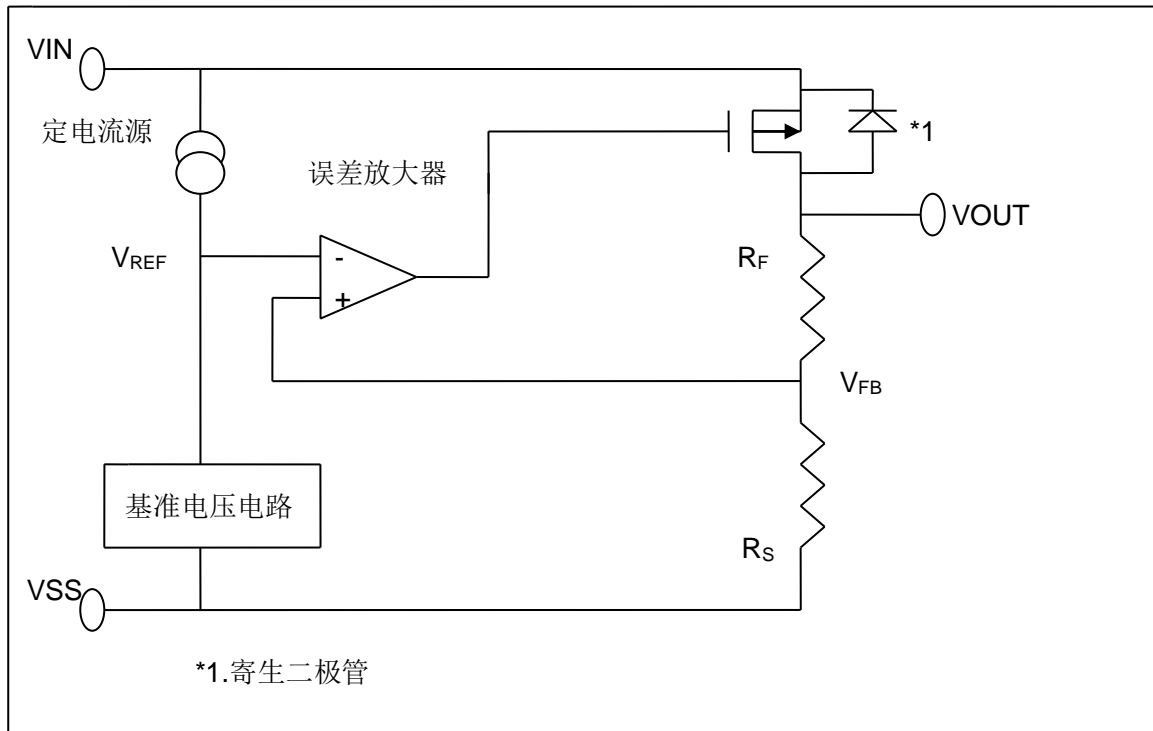
表示当缓慢降低输入电压 V_{IN} , 当输出电压降到为 $V_{IN}=V_{OUT}+2.0V$ 时的输出电压值 $V_{OUT(E)}$ 的 98% 时的输入电压 V_{IN1} 与输出电压的差。

$$V_{DROP} = V_{IN1} - (V_{OUT(E)} \times 0.98)$$

■ 工作说明

1. 基本工作

下图所示为 MD53XX 系列的框图,误差放大器根据反馈电阻 R_S 及 R_F 所构成的分压电阻的输入电压 V_{FB} 同基准电压 (V_{REF}) 相比较。通过此误差放大器向输出晶体管提供必要的门极电压,而使输出电压不受输入电压或温度变化的影响而保持一定。



2. 输出晶体管

MD53XX系列的输出晶体管,采用了低通态电阻的P沟道MOSFET晶体管。在晶体管的构造上,因在 V_{IN} - V_{OUT} 端子间存在有寄生二极管,当 V_{OUT} 的电位高于 V_{IN} 时,有可能因逆流电流而导致IC被毁坏。因此,请注意 V_{OUT} 不要超过 $V_{IN}+0.3V$ 以上。

3. 短路保护电路

MD53XX系列为了在 V_{OUT} - V_{SS} 端子之间的短路时保护输出晶体管,可以选择短路保护即使在 V_{OUT} - V_{SS} 端子之间为短路的情况下,也能抑制输出电流大约40 mA。但是,短路保护电路并没有兼有加热保护功能,在包括了短路条件的使用条件下,请充分地注意输入电压、负载电流的条件,保证IC的功耗不超过封装的容许功耗。即使在没有短路的情况下,若输出较大的电流,并且输入输出的电压差较大时,为了保护输出晶体管短路保护电路开始工作,电流被限制在所定值内。

4. 输出电容器 (CL) 的选定

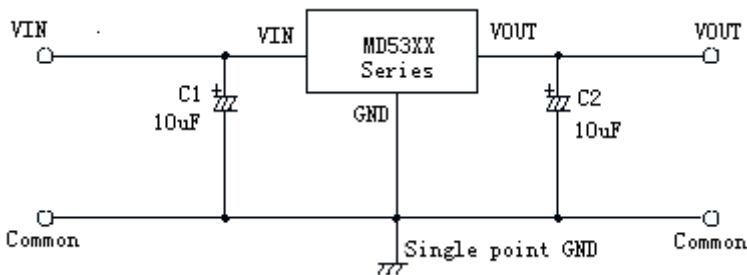
MD53XX系列,为了使输出负载有变化的情况下也能稳定工作,在IC内部使用了相位补偿电路和输出电容器的ESR (Equivalent Series Resistance:等效串联电阻)来进行相位补偿。因此,在 V_{OUT} - V_{SS} 之间一定请使用2.2 μ F以上的电容器 (C_L)。为了使MD53XX系列能稳定工作,必须使用带有适当范围ESR的电容器,推荐使用钽电解电容器。在使用时请对包括温度特性等予以充分的实测验证。

■ **注意事项**

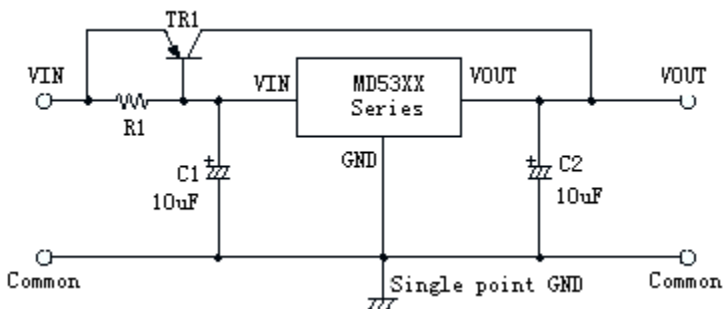
1. V_{IN} 端子、 V_{OUT} 端子以及GND的配线，为降低阻抗，充分注意接线方式。另外，请尽可能将输出电容器接在 V_{OUT} 、 V_{SS} 端子的附近。
2. 线性稳压电源通常在低负载电流(1.0 mA以下)状态下使用时，输出电压有时会上升，请加以注意。
3. 本IC在IC内部使用了相位补偿电路和输出电容器的ESR来进行相位补偿。因此，在 V_{OUT} - V_{SS} 端子之间一定要使用2.2 μ F以上的电容器。建议使用钽电容器。
另外，为了使MD53XX系列能稳定工作，必须使用带有适当范围(0.5 ~ 5 Ω)的ESR的电容器。跟这个适当范围相比ESR或大或小，都可能使输出不稳定,引起振荡的可能。因此，在实际的使用条件下进行充分的实测验证后再做出决定。
4. 在电源的阻抗偏高的情况下，当IC的输入端未接电容或所接电容值很小时，会发生振荡，请加以注意。
5. 请注意输入输出电压、负载电流的使用条件，使IC内的功耗不超过封装的容许功耗。
6. 本IC虽内置防静电保护电路，但请不要对IC强加超过保护电路性能的过大静电。

■ **应用电路：**

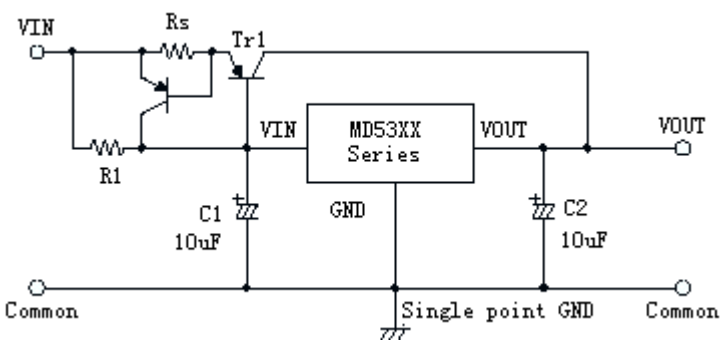
1. **基本电路**



2. **高输出电流正电压稳压电路**

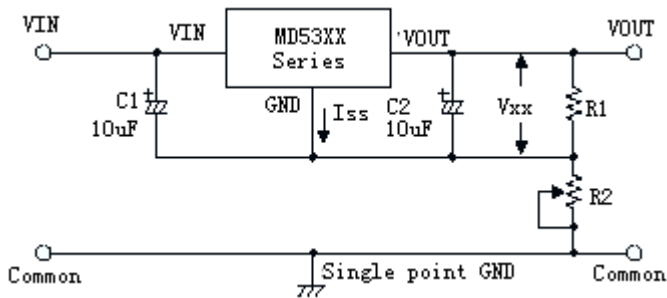


3. **短路保护电路**



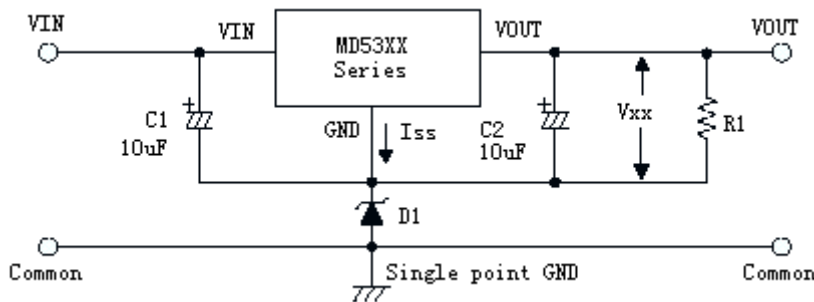
4. 输出电压扩展1

$$V_{OUT} = V_{XX} * (1 + R2 / R1) + I_{SS} * R2$$



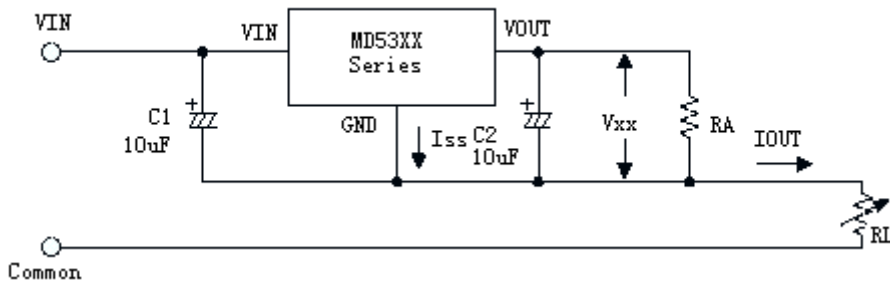
5. 输出电压扩展2

$$V_{OUT} = V_{XX} + V_{D1}$$

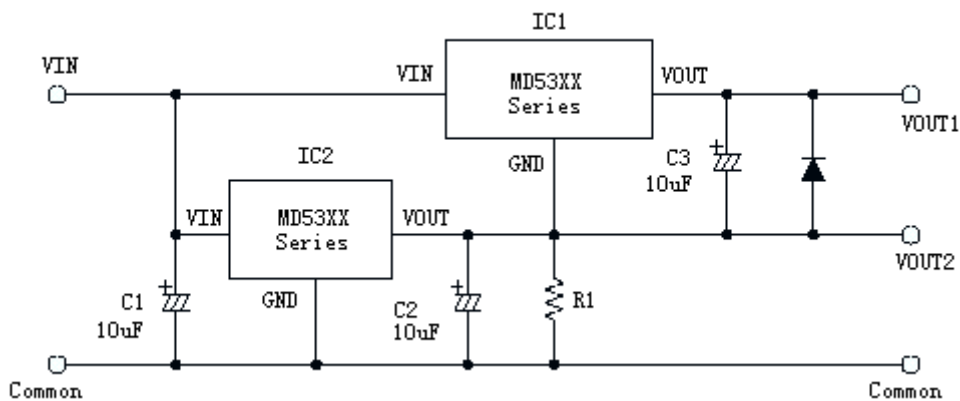


6. 恒电流源电路

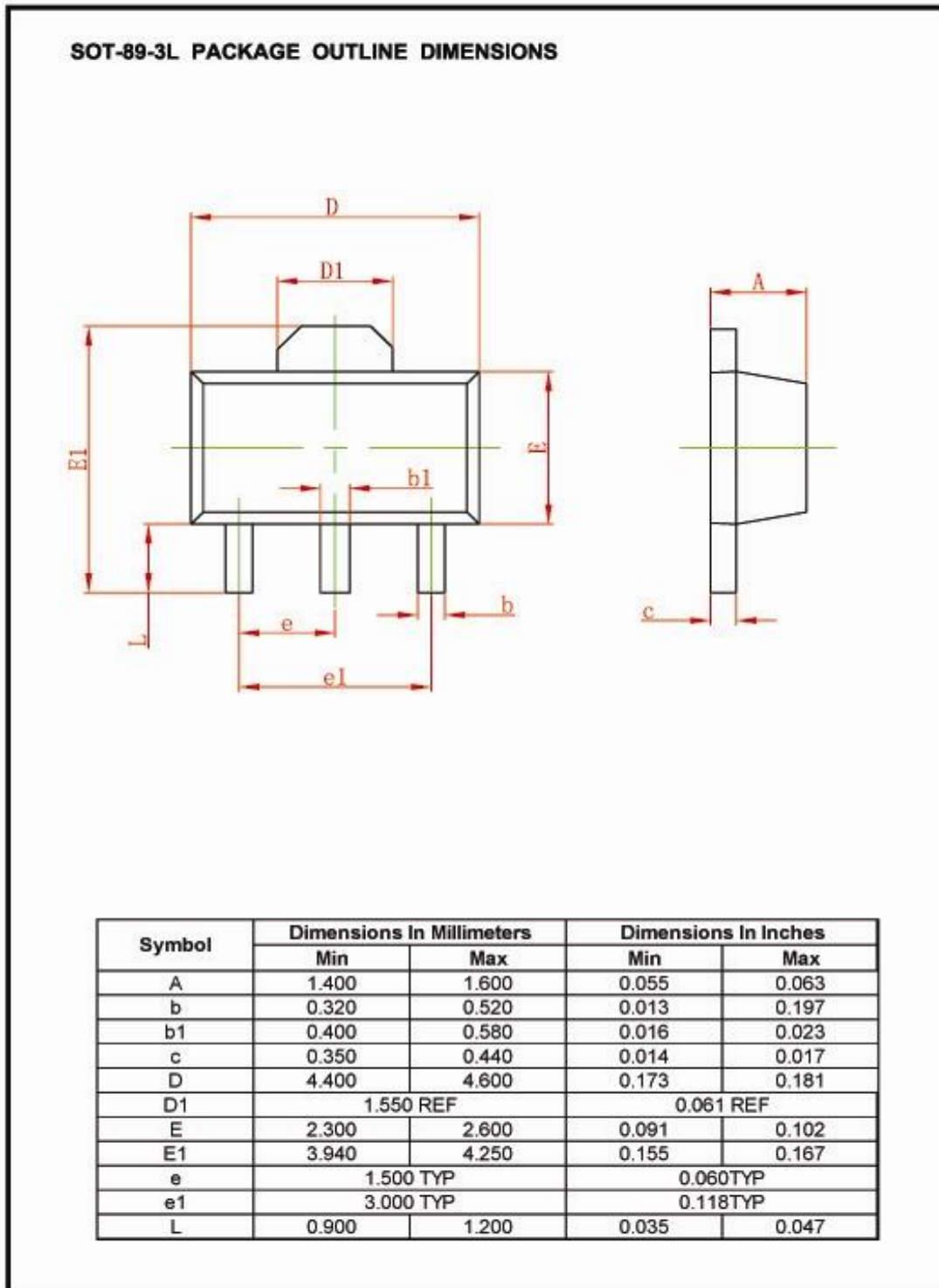
$$I_{OUT} = V_{XX} / R_A + I_{SS}$$



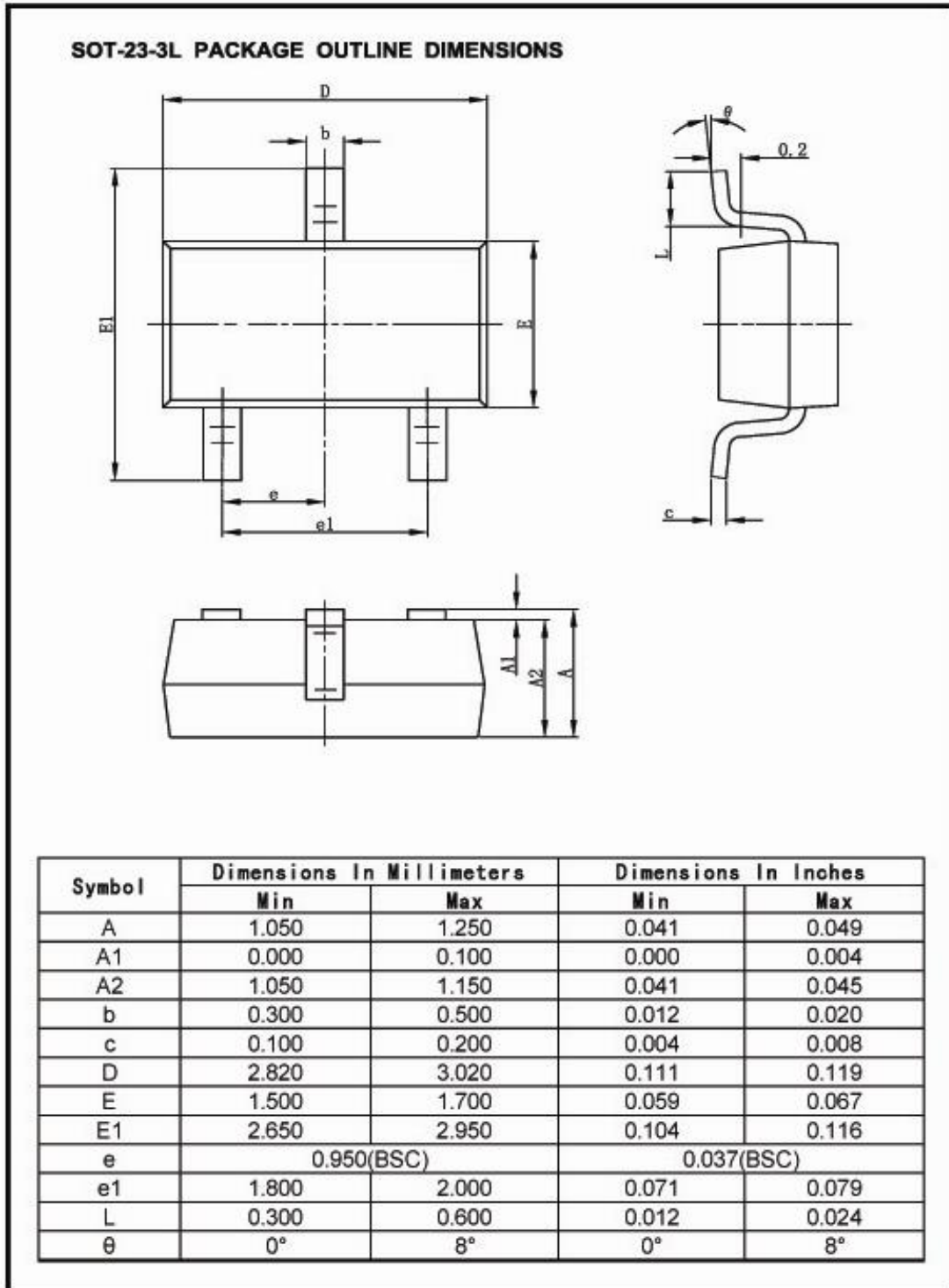
7. 双电源输出



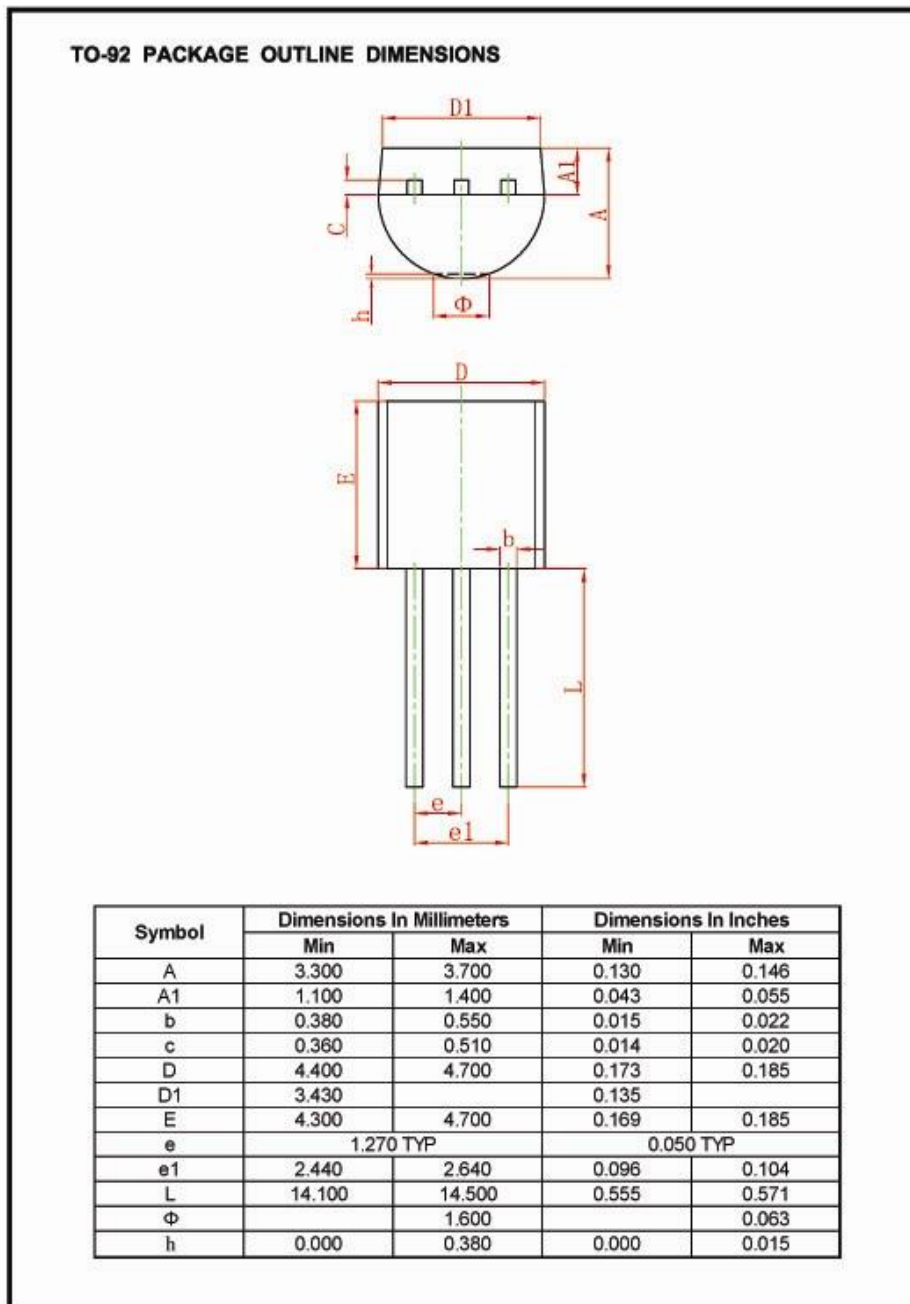
■ 封装信息



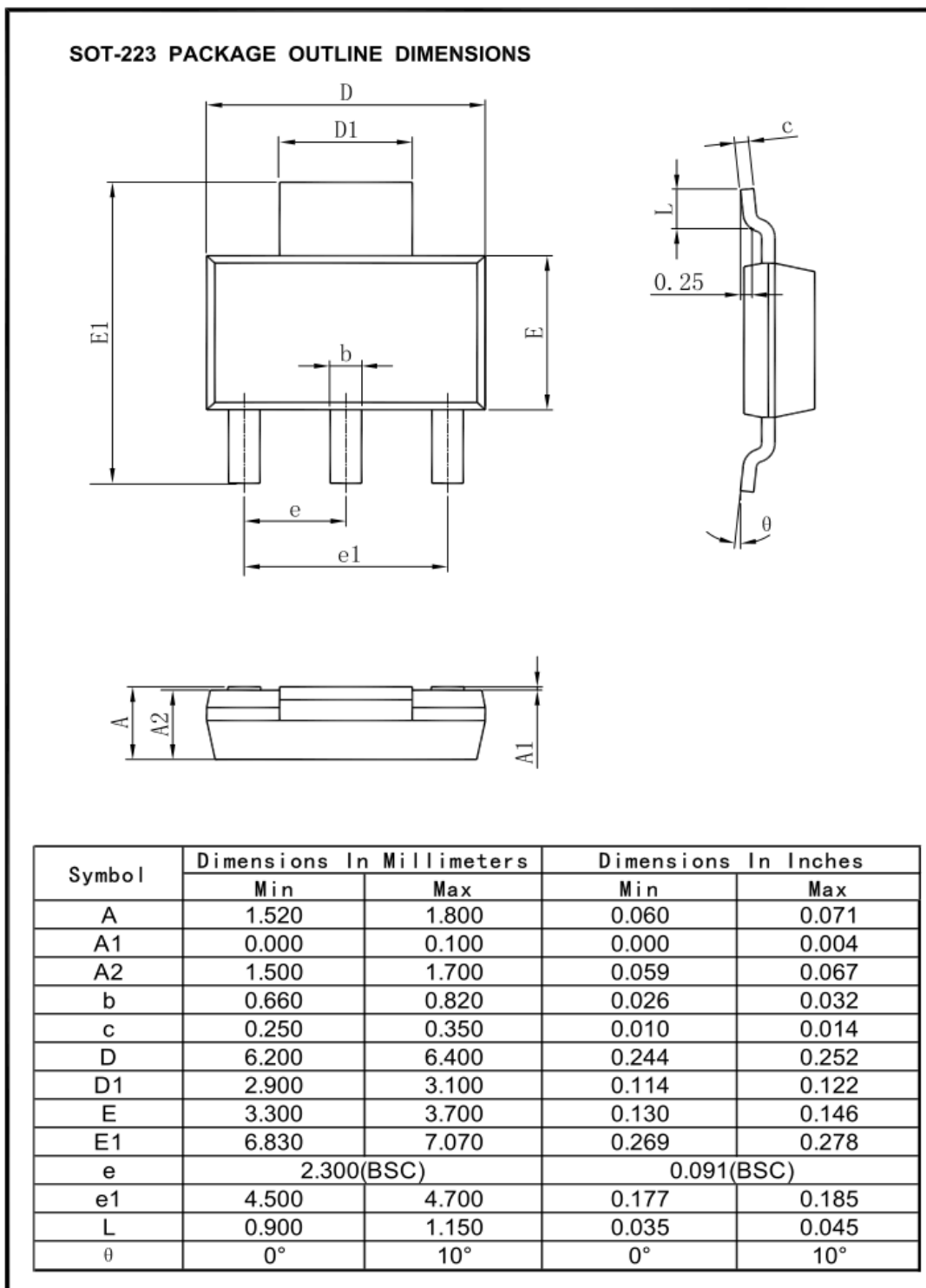
■ 封装信息



■ 封装信息



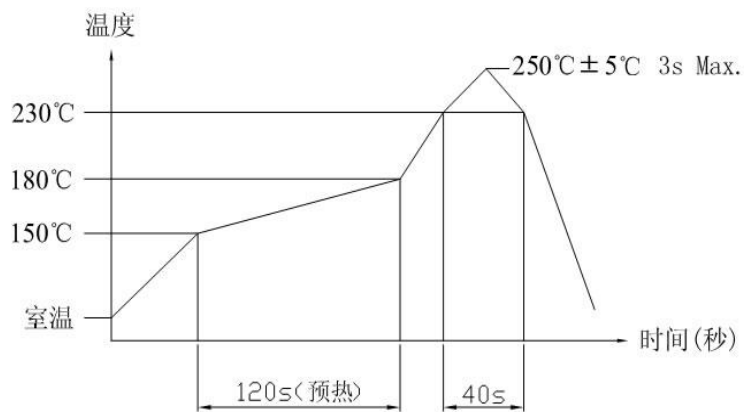
■ 封装信息



■ 焊接条件:

推荐采用回流方式焊接（即回流焊）

温度分布曲线如下图:



注意: 上述条件温度为印刷电路板的零部件贴装面上的温度
根据电路板的材质、大小、厚度等, 电路板温度和开关表面温度会有很大的不同, 所以请注意开关表面温度不要超过 $250^{\circ}\text{C} \pm 5^{\circ}\text{C}$ 以上

X-ON Electronics

Largest Supplier of Electrical and Electronic Components

Click to view similar products for [Linear Voltage Regulators](#) category:

Click to view products by [Mingda](#) manufacturer:

Other Similar products are found below :

[LV5684PVD-XH](#) [MCDTSA6-2R](#) [L7815ACV-DG](#) [LV56801P-E](#) [UA7805CKC](#) [714954EB](#) [ZMR500QFTA](#) [BA033LBSG2-TR](#)
[NCV78M05ABDTRKG](#) [LV5680P-E](#) [L79M05T-E](#) [L78LR05D-MA-E](#) [NCV317MBTG](#) [NTE7227](#) [MP2018GZD-33-P](#) [MP2018GZD-5-P](#)
[LV5680NPVC-XH](#) [ZTS6538SE](#) [UA78L09CLP](#) [UA78L09CLPR](#) [CAT6221-PPTD-GT3](#) [MC78M09CDTRK](#) [NCV51190MNTAG](#)
[BL1118CS8TR1833](#) [BL8563CKETR18](#) [BL8077CKETR33](#) [BL9153-33CC3TR](#) [BL9161G-15BADRN](#) [BL9161G-28BADRN](#)
[BRCO7530MMC](#) [CJ7815B-TFN-ARG](#) [LM317C](#) [GM7333K](#) [GM7350K](#) [XC6206P332MR](#) [HT7533](#) [LM7912S/TR](#) [LT1764S/TR](#) [LM7805T](#)
[LM338T](#) [LM1117IMP-3.3/TR](#) [HT1117AM-3.3](#) [HT7550S](#) [AMS1117-3.3](#) [HT7150S](#) [78L12](#) [HT7550](#) [HT7533-1](#) [HXY6206I-2.5](#) [HT7133](#)