



MD53XX 系列是使用 CMOS 技术开发的低压差，高精度输出电压，超低功耗电流，正电压型电压稳压电路。由于内置有低通态电阻晶体管，因而输入输出压差低。最高工作电压可达 10V，适合需要较高耐压的应用电路。同时输出具有短路保护功能，有效防止芯片损坏

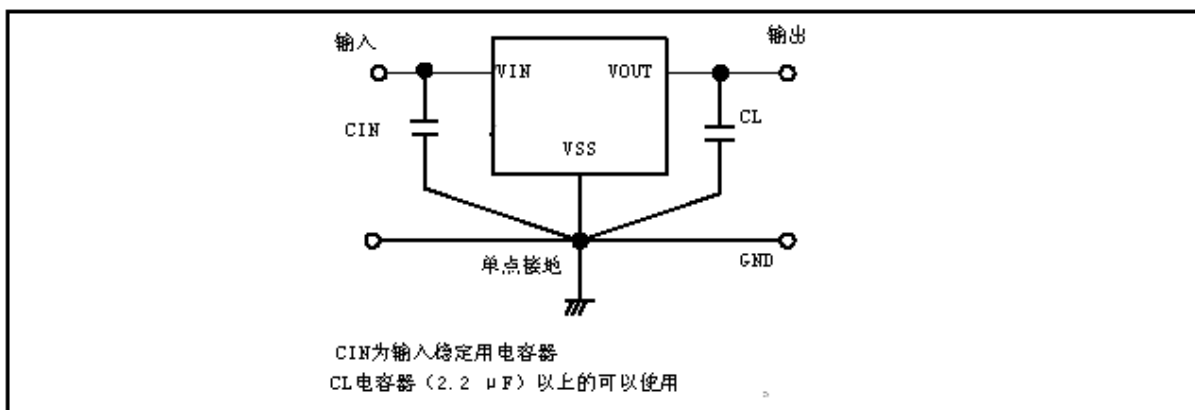
■ 特性：

- 输出电压精度高：精度 $\pm 2\%$
- 输入输出压差低：典型值 1.5mV  $I_{OUT}=1mA$
- 超低功耗电流：典型值 1.2uA
- 低输出电压温漂：典型值 50 ppm/ $^{\circ}C$
- 输入耐压：升至 10V 保持输出稳压
- 输出短路保护：短路电流 50 mA

■ 用途：

- 使用电池供电设备的稳压电源
- 通信设备的稳压电源
- 家电玩具的稳压电源
- 移动电话用的稳压电源
- 便携式医用仪器稳压电源

■ 典型应用电路：



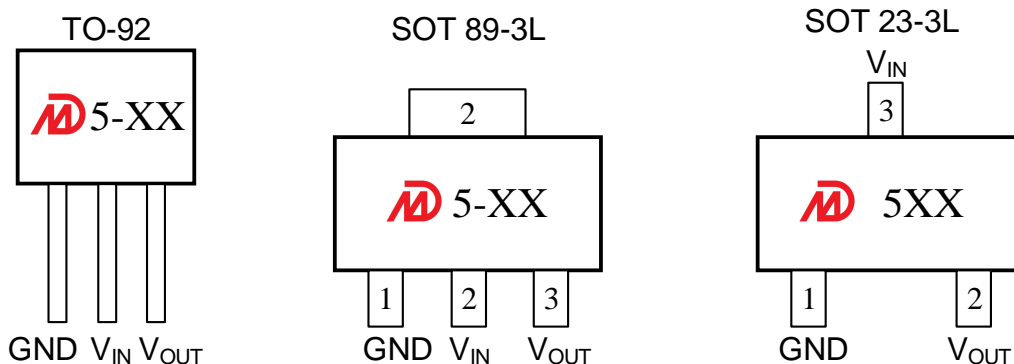
注意 上述连接图以及参数并不作为保证电路工作的依据。实际的应用电路请在进行充分的实测基础上设定参数。

■ 产品目录:

型号	输出电压 (注)	误差	打印 MARK SOT89-3 TO-92	打印 MARK SOT23-3
MD5312	1.2V	±2%	MD5-12	MD512
MD5315	1.5V	±2%	MD5-15	MD515
MD5317	1.7V	±2%	MD5-17	MD517
MD5318	1.8V	±2%	MD5-18	MD518
MD5321	2.1V	±2%	MD5-21	MD521
MD5325	2.5V	±2%	MD5-25	MD525
MD5327	2.7V	±2%	MD5-27	MD527
MD5328	2.8V	±2%	MD5-28	MD528
MD5330	3.0V	±2%	MD5-30	MD530
MD5333	3.3V	±2%	MD5-33	MD533
MD5336	3.6V	±2%	MD5-36	MD536
MD5338	3.8V	±2%	MD5-38	MD538
MD5340	4.0V	±2%	MD5-40	MD540
MD5344	4.4V	±2%	MD5-44	MD544
MD5350	5.0V	±2%	MD5-50	MD550

注: 在希望使用上述输出电压档以外的产品, 客户可要求定制, 输出电压范围 1.2V~7.0V, 每 0.1V 进行细分。

■ 封装型式和管脚



■ 绝对最大额定值:

(除特殊注明以外: Ta=25°C)

项目	记号	绝对最大额定值		单位
输入电压	V <sub>IN</sub>	12		V
输出电压	V <sub>OUT</sub>	V <sub>SS</sub> -0.3~ V <sub>IN</sub> +0.3		
容许功耗	P <sub>D</sub>	SOT-89	1000	mW
		TO-92	300	
		SOT-23	250	

热阻	$R_{\theta JB}^{(1)}$	SOT-89	100	°C/W
		TO-92	250	
		SOT-23	200	
工作周围温度范围	$T_{OPR}$	-40~+85		°C
保存周围温度范围	$T_{STG}$	-40~+125		

注: 绝对最大额定值是指无论在任何条件下都不能超过的额定值。

万一超过此额定值, 有可能造成产品劣化等物理性损伤。

(1)安装在 JEDEC 标准 4 层(2s2p) PCB 测试板上。

## ■ 电气属性:

MD53XX 系列

(除特殊注明以外:  $T_A=25^\circ\text{C}$ )

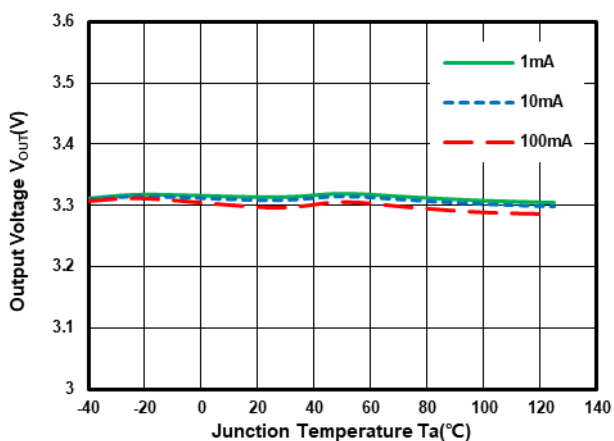
项目	记号	条件	最小值	典型值	最大值	单位	测定电路
输出电压	$V_{OUT}$	$V_{IN}=V_{OUT}+1V$ $I_{OUT}=40\text{mA}$	$V_{OUT} \times 0.98$	$V_{OUT}$	$V_{OUT} \times 1.02$	V	1
输出电流 <sup>1</sup>	$I_{OUT}$	$V_{IN}=V_{OUT}+1V$		500		mA	3
输入输出压差 <sup>2</sup>	$V_{DROP}$	$I_{OUT}=500\text{mA}$	$V_{OUT}=1.8V$	800	1300	mV	1
			$V_{OUT}=3.3V$	400	900		
			$V_{OUT}=5V$	350	850		
输入稳定度	$\frac{\Delta V_{OUT1}}{\Delta V_{IN} \cdot V_{OUT}}$	$V_{OUT}+1V \leq V_{IN} \leq 10V$ $I_{OUT}=10\text{mA}$		0.15	0.3	%/V	1
负载稳定度	$\Delta V_{OUT2}$	$V_{IN}=V_{OUT}+1V$ $1\text{mA} \leq I_{OUT} \leq 100\text{mA}$		15	30	mV	1
输出电压温度系数	$\frac{\Delta V_{OUT}}{\Delta T_a \cdot V_{OUT}}$	$V_{IN}=V_{OUT}+1V$ $I_{OUT}=1\text{mA}$ $-40^\circ\text{C} \leq T_a \leq 125^\circ\text{C}$		$\pm 50$	$\pm 100$	ppm/°C	1
消耗电流	$I_{SS1}$	$V_{IN}=10V$ 无负载		1.2	2.5	uA	2
输入电压	$V_{IN}$	--			10	V	
输出短路电流	$I_{SHORT}$	$V_{OUT}=0V$		50	70	mA	
电源纹波抑制比	PSRR	$f=100\text{Hz}, I_{OUT}=10\text{mA}$		40		dB	
		$f=1\text{kHz}, I_{OUT}=10\text{mA}$		20			

注:

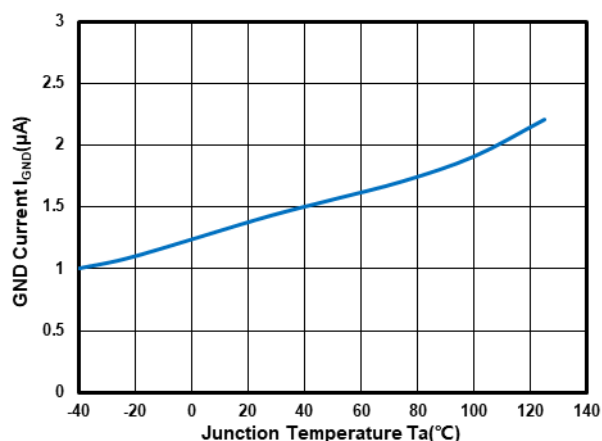
- 缓慢增加输出电流, 当输出电压为等于  $V_{OUT}$  的 98% 时的输出电流值
- $V_{DROP}=V_{IN1} - (V_{OUT(E)} \times 0.98V)$   
 $V_{OUT(E)}$ :  $V_{IN}=V_{OUT}+2V$ ,  $I_{OUT}=1\text{mA}$  时的输出电压值  
 $V_{IN1}$ : 缓慢下降输出电压, 当输出电压降为  $V_{OUT(E)}$  的 98% 时的输入电压

■ 典型性能特征

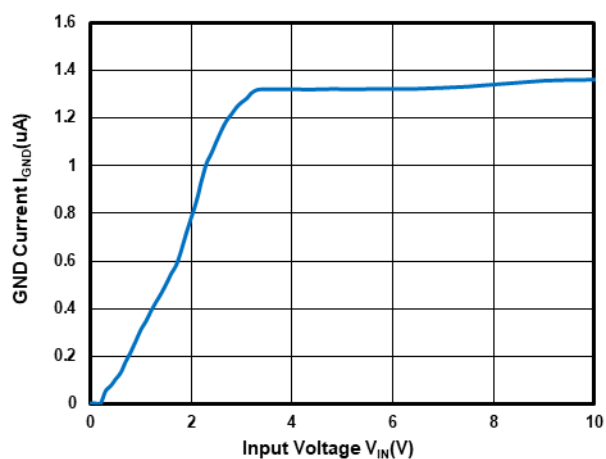
测试条件:  $V_{IN}=V_{OUT}+1.0V$ ,  $C_{IN}=1\mu F$ ,  $C_{OUT}=1\mu F$ ,  $T_a=25^\circ C$ , 除非另有说明。



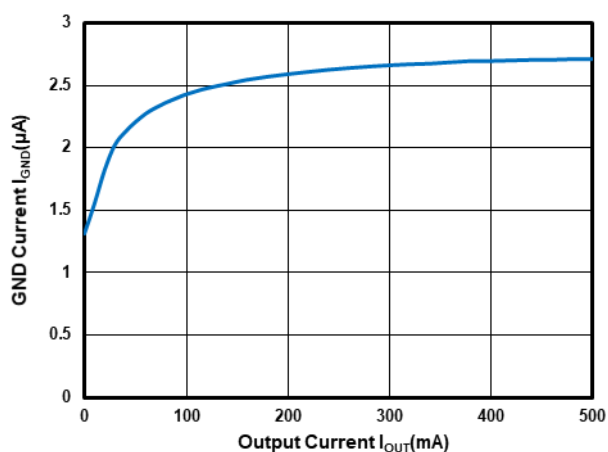
Output Voltage vs Temperature at  $V_{OUT}=3.3V$



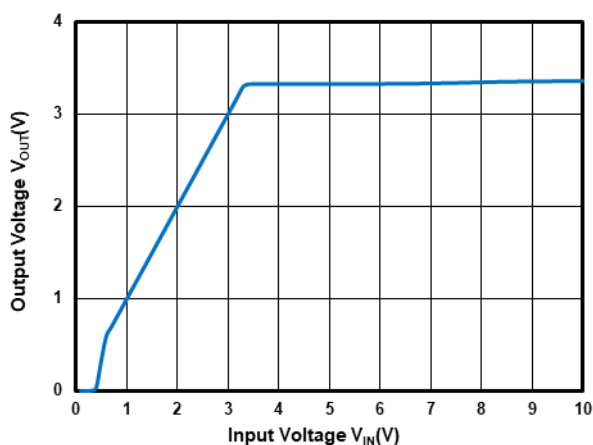
GND Current vs Temperature at  $V_{OUT}=3.3V$



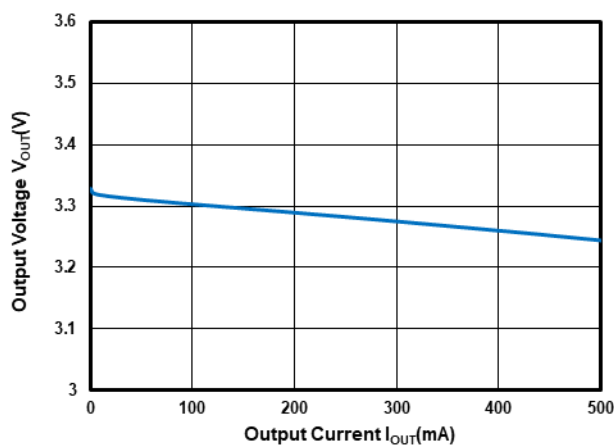
GND Current vs Input Voltage at  $V_{OUT}=3.3V$



GND Current vs Output Current at  $V_{OUT}=3.3V$



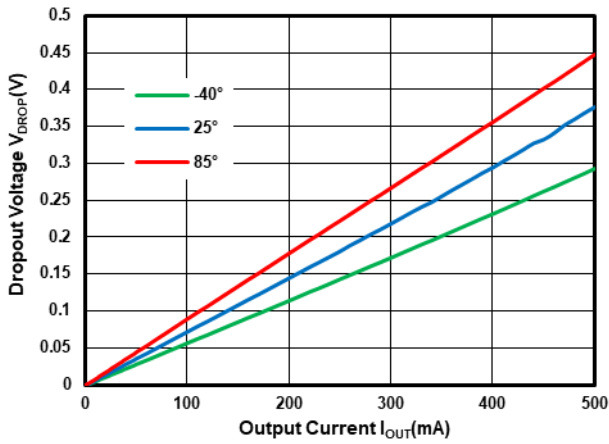
Output Voltage vs Input Voltage at  $V_{OUT}=3.3V$



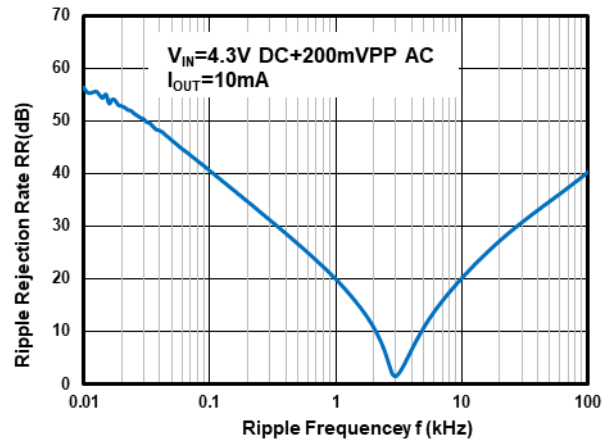
Output Voltage vs Output Current at  $V_{OUT}=3.3V$

■ 典型性能特征

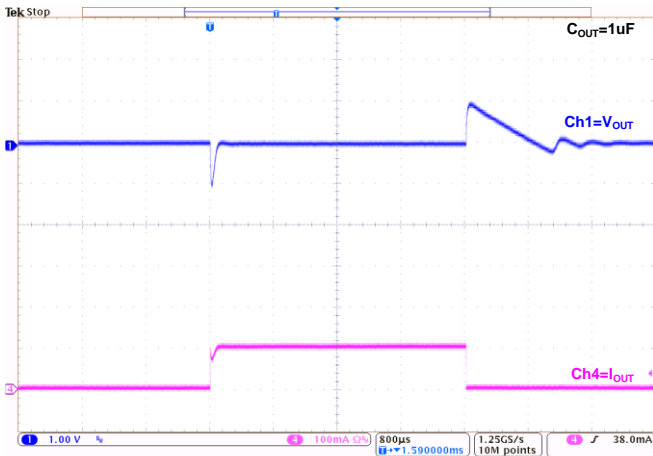
测试条件:  $V_{IN}=V_{OUT}+1.0V$ ,  $C_{IN}=1\mu F$ ,  $C_{OUT}=1\mu F$ ,  $T_a=25^\circ C$ , 除非另有说明。



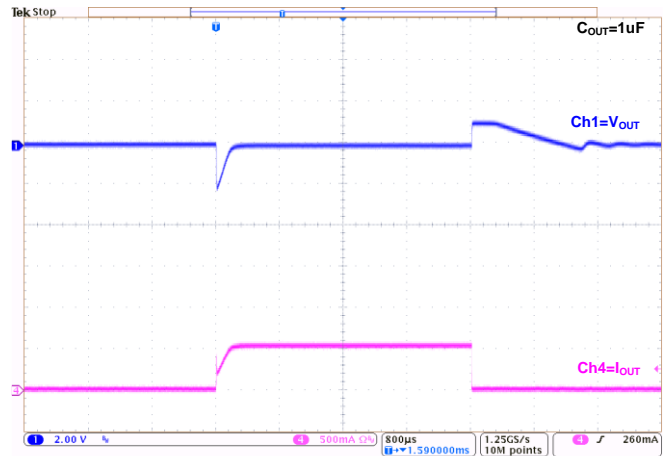
Dropout Voltage vs Temperature at  $V_{OUT}=3.3V$



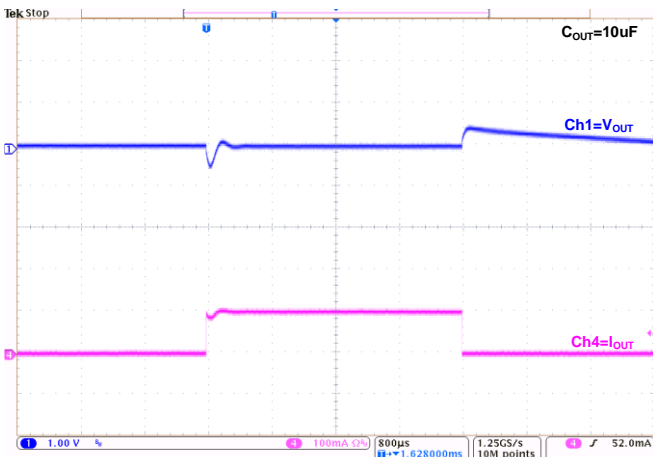
Power Supply Rejection Ratio at  $V_{OUT}=3.3V$



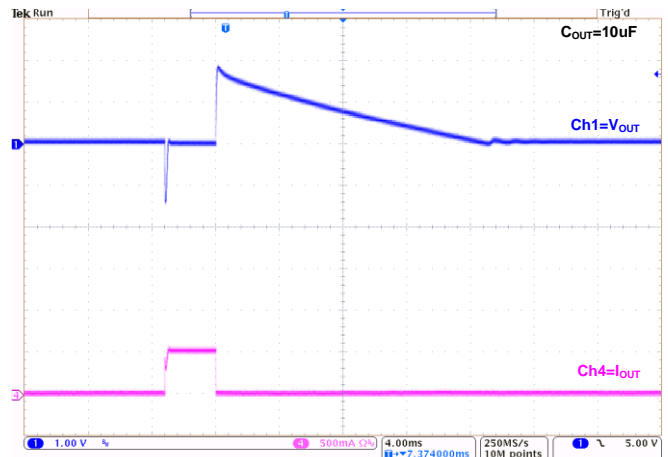
Load Transient at  $V_{OUT}=3.3V$ :  
( $I_{OUT}=1mA \sim 100mA \sim 1mA$ )



Load Transient at  $V_{OUT}=3.3V$ :  
( $I_{OUT}=1mA \sim 500mA \sim 1mA$ )



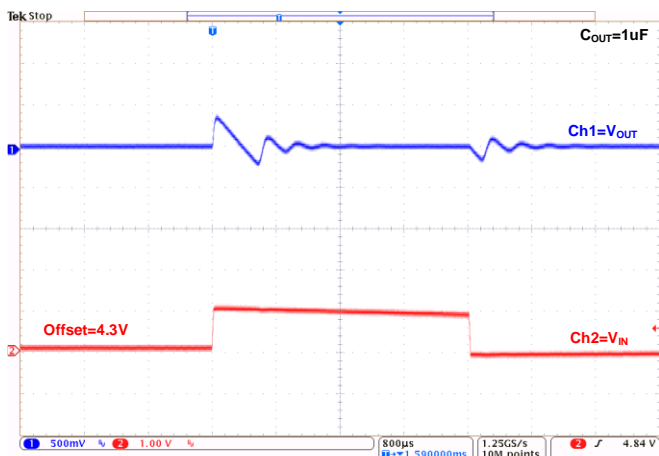
Load Transient at  $V_{OUT}=3.3V$ :  
( $I_{OUT}=1mA \sim 100mA \sim 1mA$ )



Load Transient at  $V_{OUT}=3.3V$ :  
( $I_{OUT}=1mA \sim 500mA \sim 1mA$ )

■ 典型性能特征

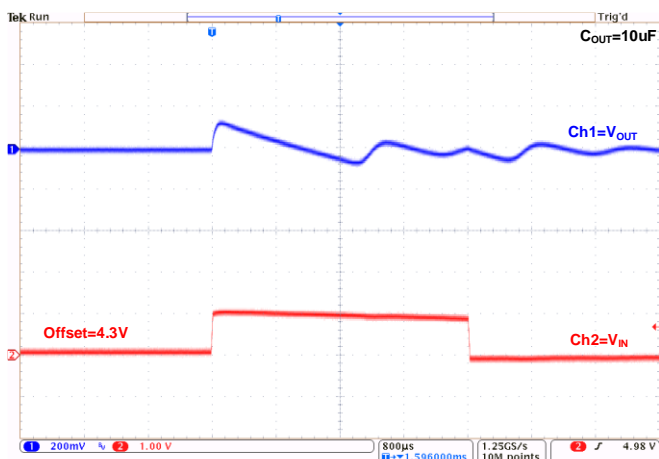
测试条件:  $V_{IN}=V_{OUT}+1.0V$ ,  $C_{IN}=1\mu F$ ,  $C_{OUT}=1\mu F$ ,  $T_a=25^\circ C$ , 除非另有说明。



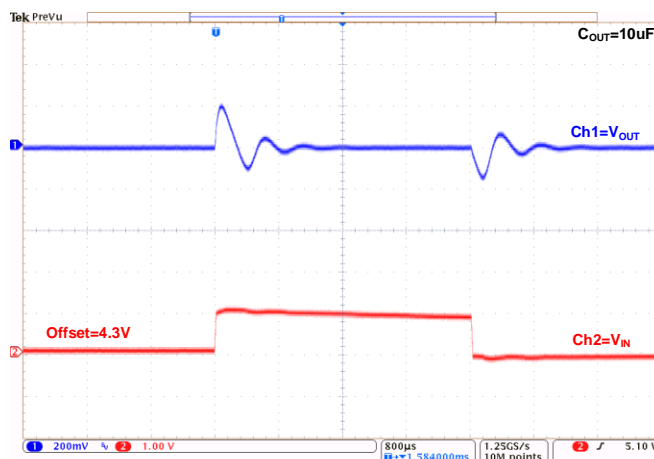
Line Transient at  $V_{OUT}=3.3V$ :  
( $I_{OUT}=1mA$ )



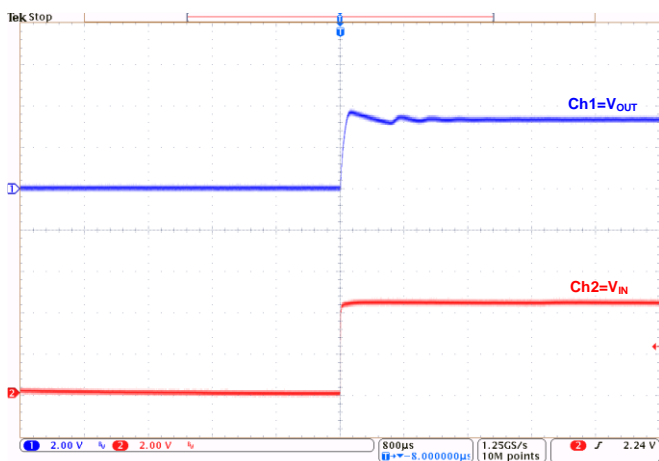
Line Transient at  $V_{OUT}=3.3V$ :  
( $I_{OUT}=10mA$ )



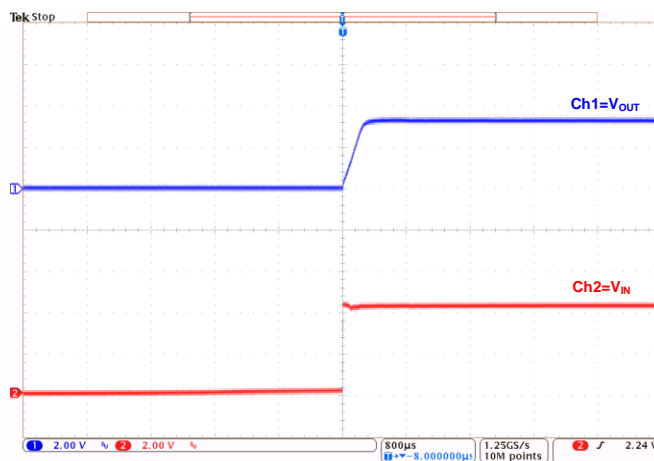
Line Transient at  $V_{OUT}=3.3V$ :  
( $I_{OUT}=1mA$ )



Line Transient at  $V_{OUT}=3.3V$ :  
( $I_{OUT}=10mA$ )



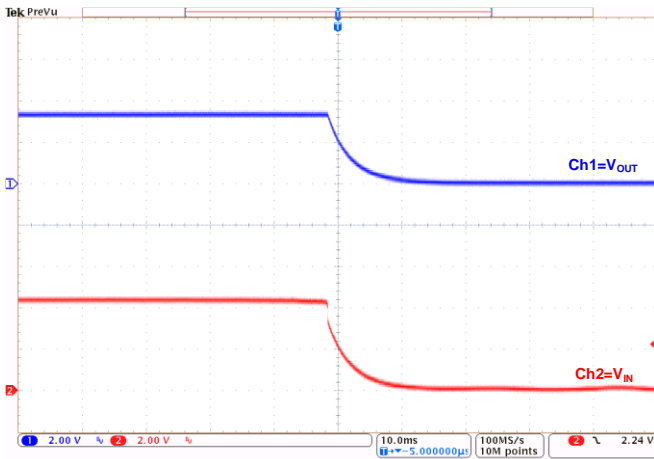
Power-Up at  $V_{OUT}=3.3V$ :  
( $I_{OUT}=1mA$ )



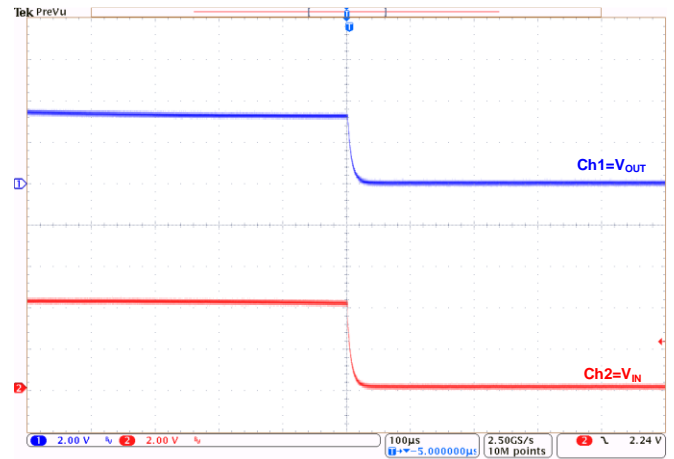
Power-Up at  $V_{OUT}=3.3V$ :  
( $I_{OUT}=500mA$ )

■ 典型性能特征

测试条件:  $V_{IN}=V_{OUT}+1.0V$ ,  $C_{IN}=1\mu F$ ,  $C_{OUT}=1\mu F$ ,  $T_a=25^\circ C$ , 除非另有说明。



Power-Down at  $V_{OUT}=3.3V$ :  
( $I_{OUT}=1mA$ )



Power-Down at  $V_{OUT}=3.3V$ :  
( $I_{OUT}=500mA$ )

## ■ 测定电路

1.

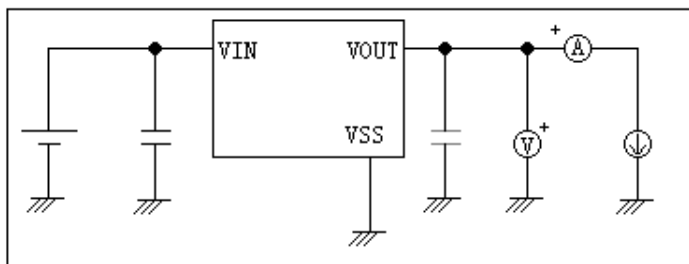


图 1

2.

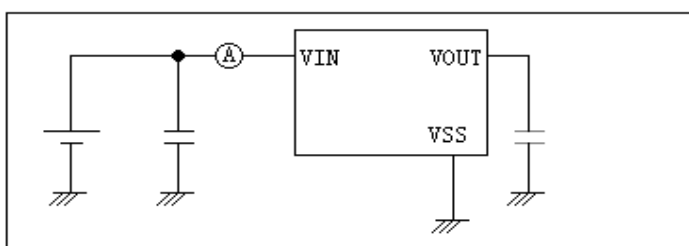


图 2

3.

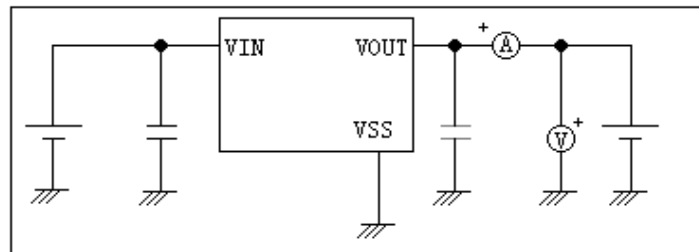


图 3

## ■ 使用条件:

输入电容器( $C_{IN}$ ): 1.0  $\mu\text{F}$  以上

输出电容器( $C_L$ ): 2.2  $\mu\text{F}$  以上(钽电容器)或 10.0  $\mu\text{F}$  以上(铝电解电容器).

注意:一般而言,线性稳压电源因选择外接零件的不同有可能引起振荡。上述电容器使用前请确认在应用电路上不发生振荡。

## ■ 用语的说明

1. 低压差型电压稳压器

采用内置低通态电阻晶体管的低压差的电压稳压器。

2. 输出电压 ( $V_{OUT}$ )

输出电压, 输入电压<sup>\*1</sup>, 输出电流, 温度在一定的条件下, 可保证输出电压精度为 $\pm 2.0\%$ 。



\*1. 因产品的不同而有所差异。

注意:当这些条件发生变化时,输出电压的值也随之发生变化,有可能导致输出电压的精度超出上述范围。详情请参阅电气特性,及各特性数据。

3. 输入稳定度 ( $\Delta V_{OUT1} / \Delta V_{IN} * V_{OUT}$ )

表示输出电压对输入电压的依存性。即,当输出电流一定时,输出电压随输入电压的变化而产生的变化量。

4. 负载稳定度 ( $\Delta V_{OUT2}$ )

表示输出电压对输出电流的依存性。即,当输入电压一定时,输出电压随输出电流的变化而产生的变化量。

5. 输入输出电压差 ( $V_{DROP}$ )

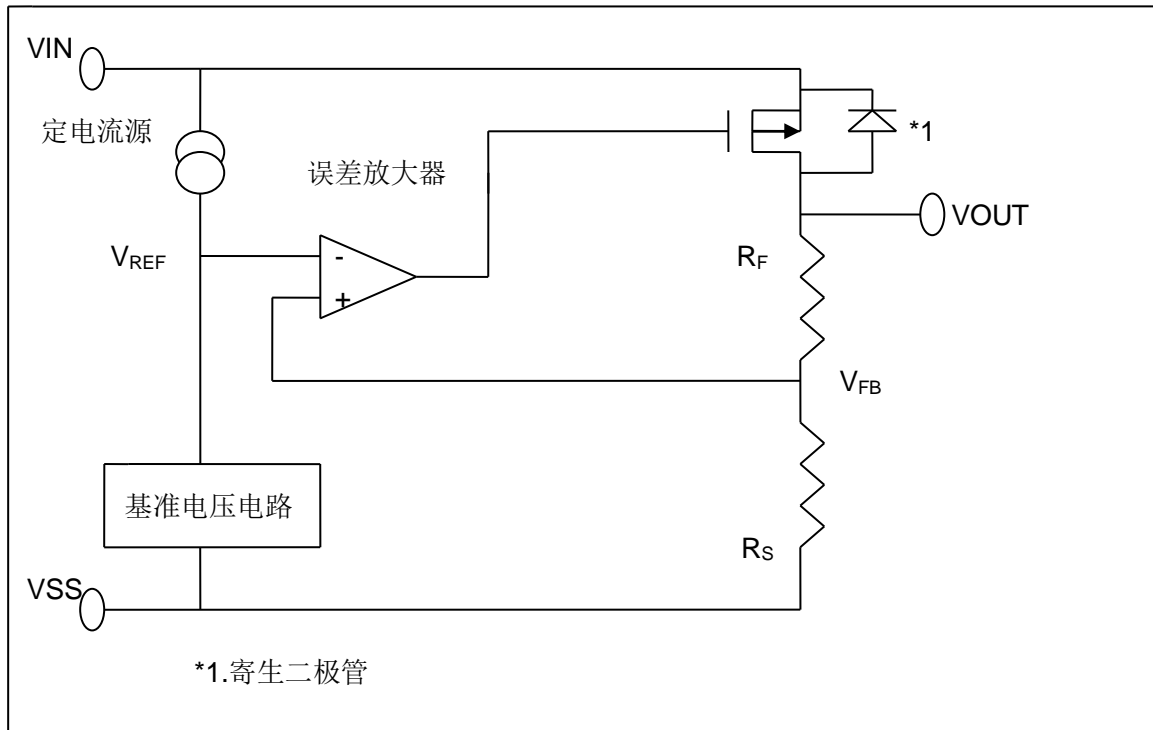
表示当缓慢降低输入电压  $V_{IN}$ , 当输出电压降到为  $V_{IN}=V_{OUT}+2.0V$  时的输出电压值  $V_{OUT(E)}$  的 98% 时的输入电压  $V_{IN1}$  与输出电压的差。

$$V_{DROP} = V_{IN1} - (V_{OUT(E)} \times 0.98)$$

## ■ 工作说明

### 1. 基本工作

下图所示为 MD53XX 系列的框图,误差放大器根据反馈电阻  $R_S$  及  $R_F$  所构成的分压电阻的输入电压  $V_{FB}$  同基准电压 ( $V_{REF}$ ) 相比较。通过此误差放大器向输出晶体管提供必要的门极电压,而使输出电压不受输入电压或温度变化的影响而保持一定。



### 2. 输出晶体管

MD53XX系列的输出晶体管,采用了低通态电阻的P沟道MOSFET晶体管。在晶体管的构造上,因在 $V_{IN}$ - $V_{OUT}$ 端子间存在有寄生二极管,当 $V_{OUT}$ 的电位高于 $V_{IN}$ 时,有可能因逆流电流而导致IC被毁坏。因此,请注意 $V_{OUT}$ 不要超过 $V_{IN}+0.3V$ 以上。

### 3. 短路保护电路

MD53XX系列为了在 $V_{OUT}$ - $V_{SS}$ 端子之间的短路时保护输出晶体管,可以选择短路保护即使在 $V_{OUT}$ - $V_{SS}$ 端子之间为短路的情况下,也能抑制输出电流大约40 mA。但是,短路保护电路并没有兼有加热保护功能,在包括了短路条件的使用条件下,请充分地注意输入电压、负载电流的条件,保证IC的功耗不超过封装的容许功耗。即使在没有短路的情况下,若输出较大的电流,并且输入输出的电压差较大时,为了保护输出晶体管短路保护电路开始工作,电流被限制在所定值内。

### 4. 输出电容器 ( $C_L$ ) 的选定

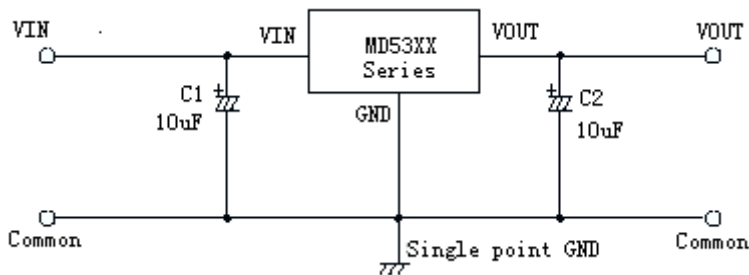
MD53XX系列,为了使输出负载有变化的情况下也能稳定工作,在IC内部使用了相位补偿电路和输出电容器的ESR (Equivalent Series Resistance:等效串联电阻)来进行相位补偿。因此,在 $V_{OUT}$ - $V_{SS}$ 之间一定请使用2.2 $\mu F$ 以上的电容器 ( $C_L$ )。为了使MD53XX系列能稳定工作,必须使用带有适当范围ESR的电容器,推荐使用钽电解电容器。在使用时请对包括温度特性等予以充分的实测验证。

■ **注意事项**

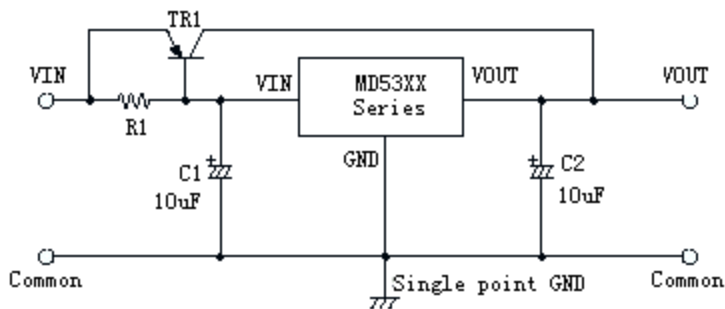
1.  $V_{IN}$ 端子、 $V_{OUT}$ 端子以及GND的配线，为降低阻抗，充分注意接线方式。另外，请尽可能将输出电容器接在 $V_{OUT}$ 、 $V_{SS}$ 端子的附近。
2. 线性稳压电源通常在低负载电流(1.0 mA以下)状态下使用时，输出电压有时会上升，请加以注意。
3. 本IC在IC内部使用了相位补偿电路和输出电容器的ESR来进行相位补偿。因此，在 $V_{OUT}$ - $V_{SS}$ 端子之间一定要使用2.2  $\mu$ F以上的电容器。建议使用钽电容器。  
另外，为了使MD53XX系列能稳定工作，必须使用带有适当范围(0.5 ~ 5 $\Omega$ )的ESR的电容器。跟这个适当范围相比ESR或大或小，都可能使输出不稳定,引起振荡的可能。因此，在实际的使用条件下进行充分的实测验证后再做出决定。
4. 在电源的阻抗偏高的情况下，当IC的输入端未接电容或所接电容值很小时，会发生振荡，请加以注意。
5. 请注意输入输出电压、负载电流的使用条件，使IC内的功耗不超过封装的容许功耗。
6. 本IC虽内置防静电保护电路，但请不要对IC强加超过保护电路性能的过大静电。

■ **应用电路：**

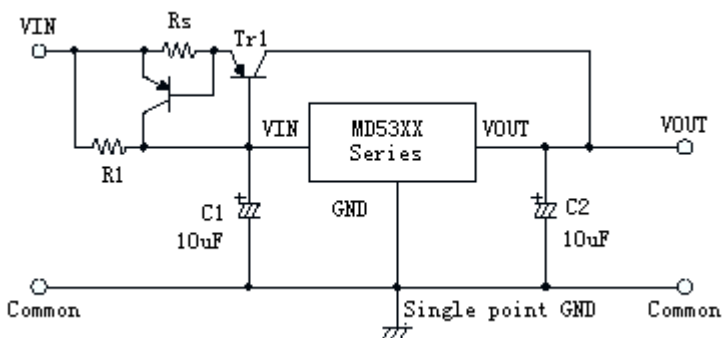
1. **基本电路**



2. **高输出电流正电压稳压电路**

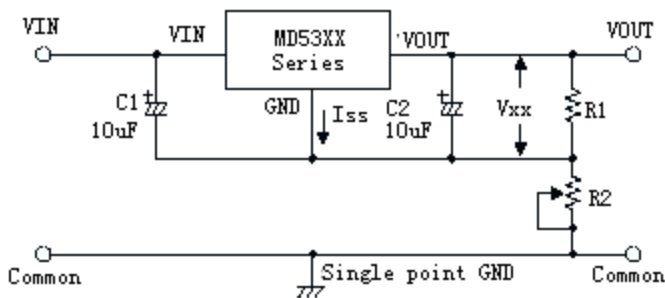


3. **短路保护电路**



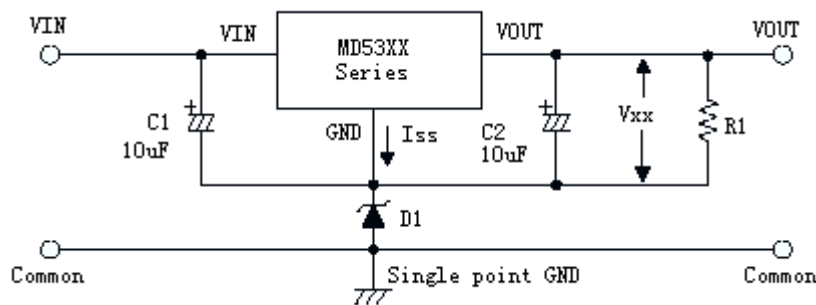
#### 4. 输出电压扩展1

$$V_{OUT} = V_{XX} * (1 + R2 / R1) + I_{SS} * R2$$



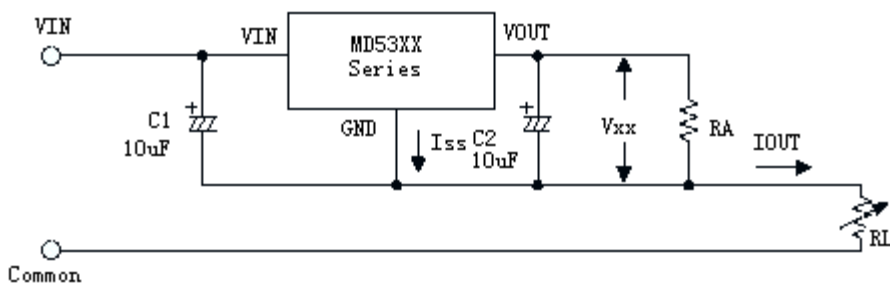
#### 5. 输出电压扩展2

$$V_{OUT} = V_{XX} + V_{D1}$$

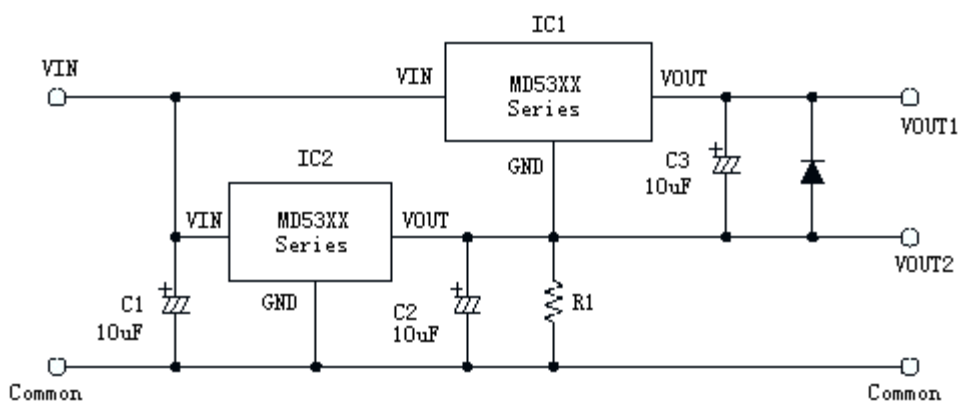


#### 6. 恒电流源电路

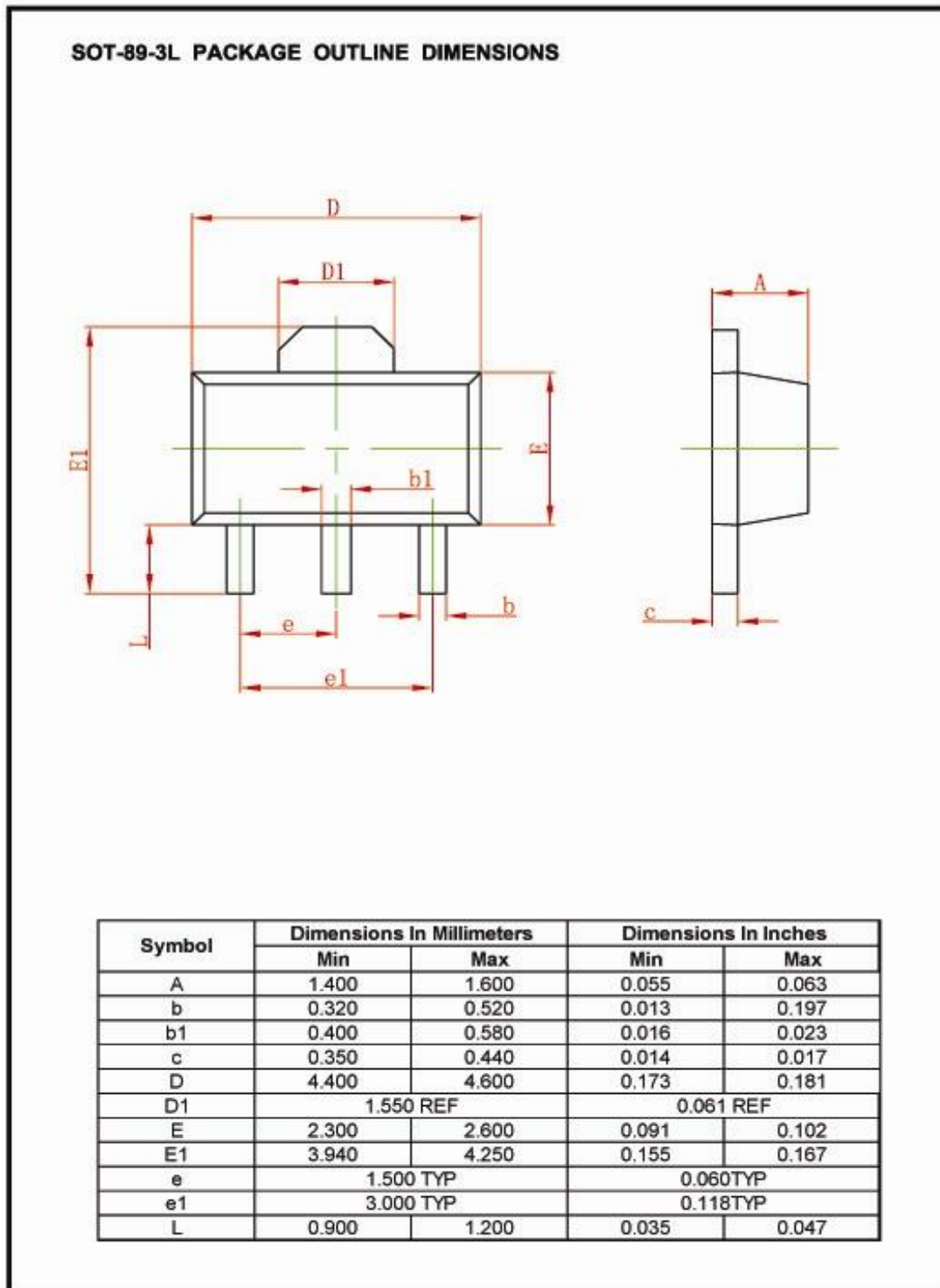
$$I_{OUT} = V_{XX} / R_A + I_{SS}$$



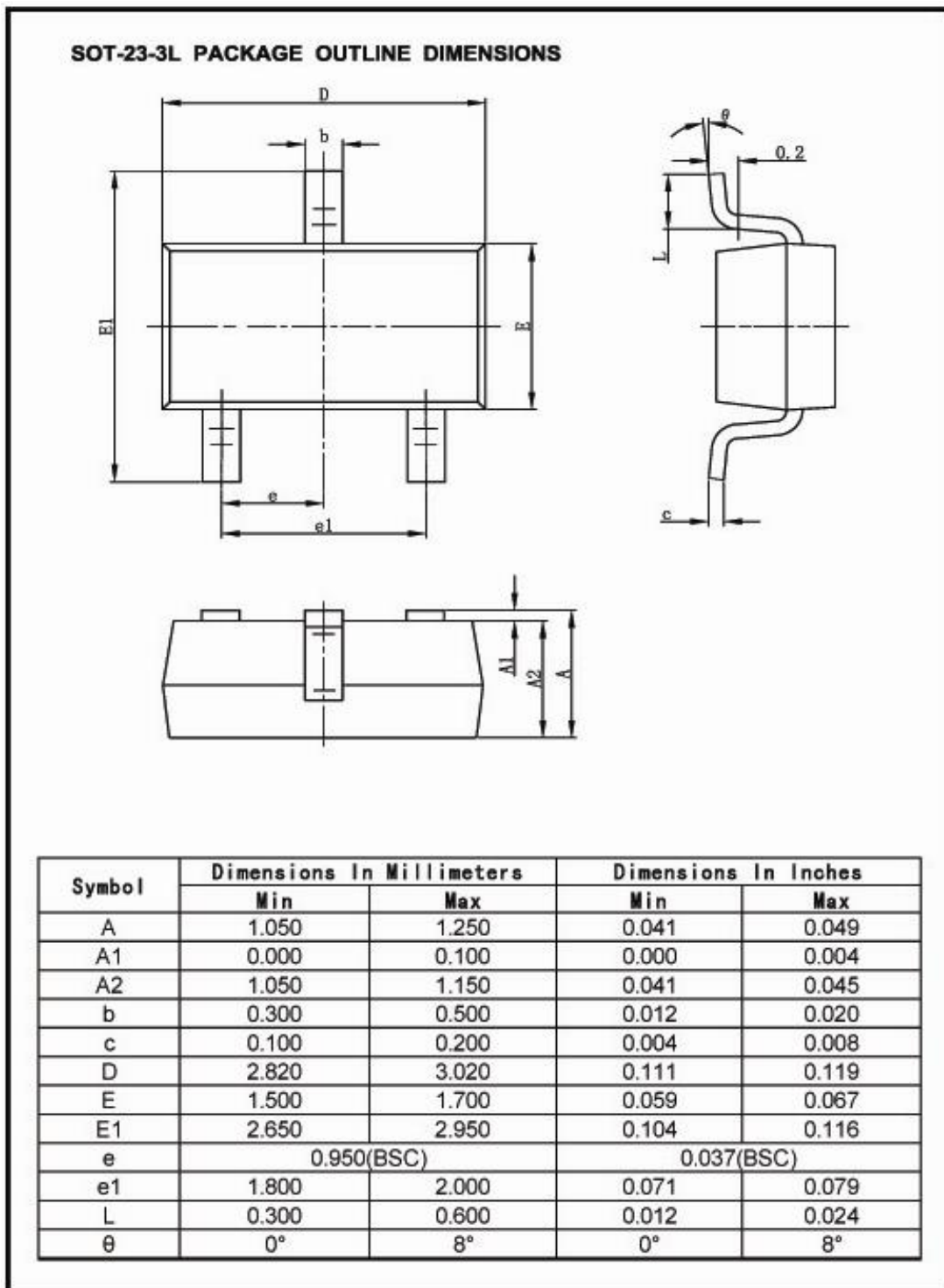
#### 7. 双电源输出



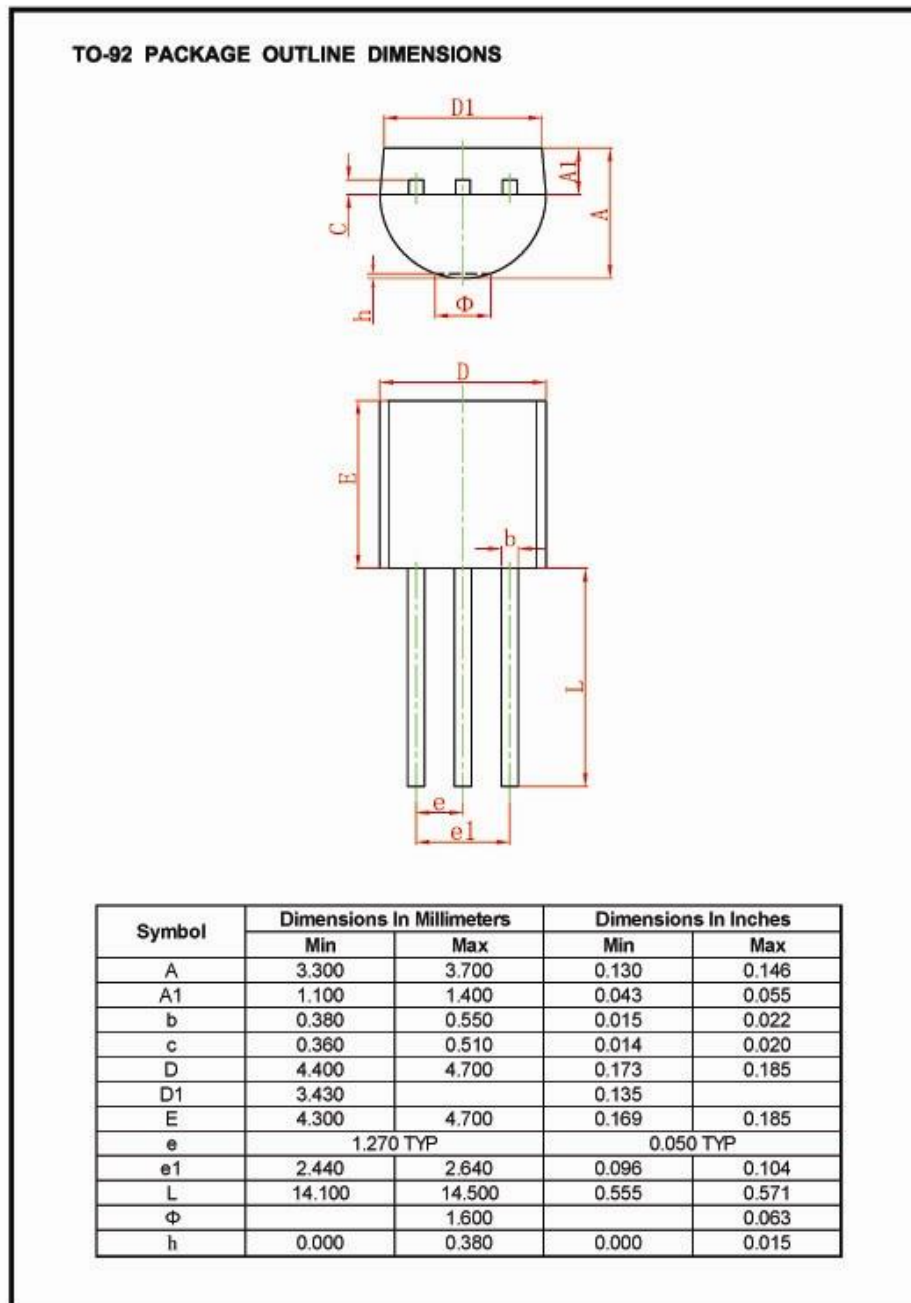
■ 封装信息



■ 封装信息



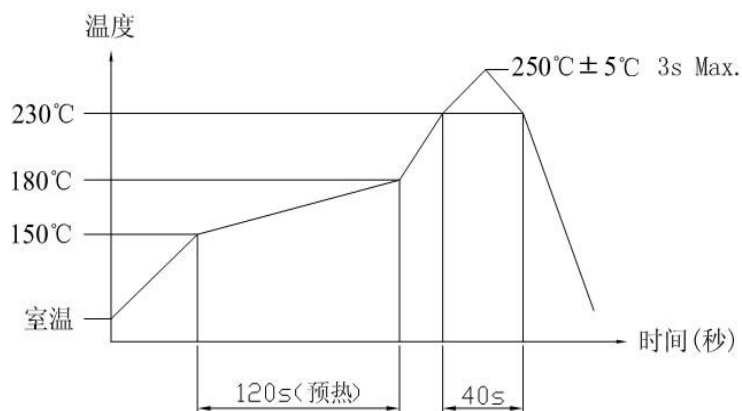
■ 封装信息



■ 焊接条件:

推荐采用回流方式焊接（即回流焊）

温度分布曲线如下图:



注意: 上述条件温度为印刷电路板的零部件贴装面上的温度  
根据电路板的材质、大小、厚度等, 电路板温度和开关表面温度会有很大的不同, 所以请注意开关表面温度不要超过 $250^{\circ}\text{C} \pm 5^{\circ}\text{C}$ 以上



## X-ON Electronics

Largest Supplier of Electrical and Electronic Components

*Click to view similar products for [Linear Voltage Regulators](#) category:*

*Click to view products by [Mingda](#) manufacturer:*

Other Similar products are found below :

[LV5684PVD-XH](#) [MCDTSA6-2R](#) [L7815ACV-DG](#) [714954EB](#) [ZMR500QFTA](#) [BA033LBSG2-TR](#) [LV5680P-E](#) [L79M05T-E](#) [L78LR05D-MA-E](#) [NCV317MBTG](#) [NTE7227](#) [MP2018GZD-33-P](#) [MP2018GZD-5-P](#) [LV5680NPVC-XH](#) [LT1054CN8](#) [ZTS6538SE](#) [UA78L09CLP](#) [UA78L09CLPR](#) [CAT6221-PPTD-GT3](#) [MC78M09CDTRK](#) [NCV51190MNTAG](#) [78M05](#) [HT7150-1](#) [UM1540DB-18](#) [XC6234H281VR-G](#) [WL2834CA-6/TR](#) [TPL730F33-5TR](#) [TLS850F1TA](#) [V50](#) [TPS549B22RVFR](#) [UM1540DB-33](#) [WL9200P3-50B](#) [WL9100P3-33B](#) [WL9005D4-33](#) [XC6219B152MR](#) [WL2855K33-3/TR](#) [PJ54BM33SE](#) [PJ9500M25SA](#) [MD7218E33PC1](#) [H7533-2PR](#) [SK7812AU](#) [SD1A30](#) [78L33](#) [TP78L33T3](#) [L78L33ACUTR](#) [SK6513ST3A-50](#) [SK6054D4-09](#) [SK6054D4-18](#) [SK6054D4-11](#) [SK6054D4-10](#) [LM79L12F](#)