

低压差微功耗型 LDO

MD53XX-1 系列

CMOS 电压稳压电路

500mA



MD53XX-1 系列是使用 CMOS 技术开发的低压差，高精度输出电压，超低功耗电流，正电压型电压稳压电路。由于内置有低通态电阻晶体管，因而输入输出压差低。最高工作电压可达 10V，适合需要较高耐压的应用电路。同时输出具有短路保护功能，有效防止芯片损坏

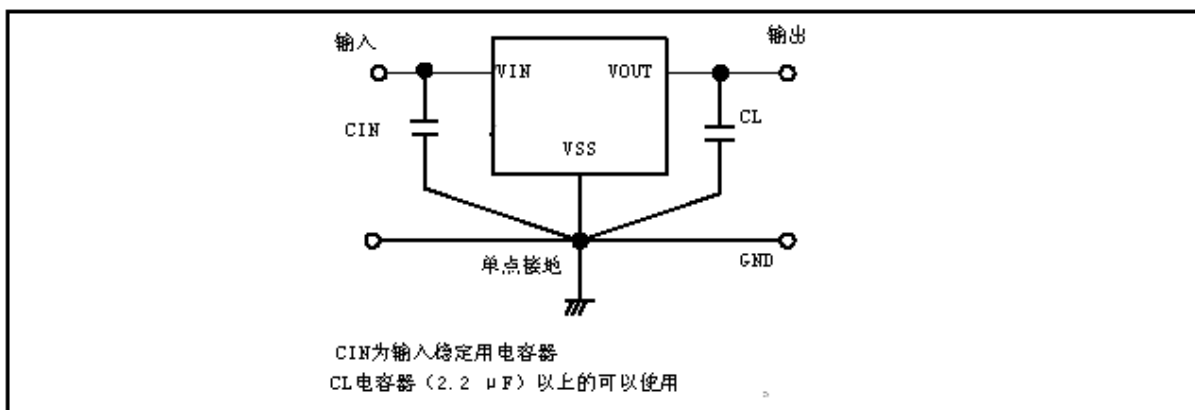
■ 特性：

- 输出电压精度高：精度 $\pm 2\%$
- 输入输出压差低：典型值 1.5mV $I_{OUT}=1mA$
- 超低功耗电流：典型值 1.2 μA
- 低输出电压温漂：典型值 50 ppm/ $^{\circ}C$
- 输入耐压：升至 10V 保持输出稳压
- 限流保护
- 输入防过冲保护

■ 用途：











- 电池供电设备
- 通信设备
- 仪器仪表
- 电动玩具
- 便携式医用仪器

■ 典型应用电路：



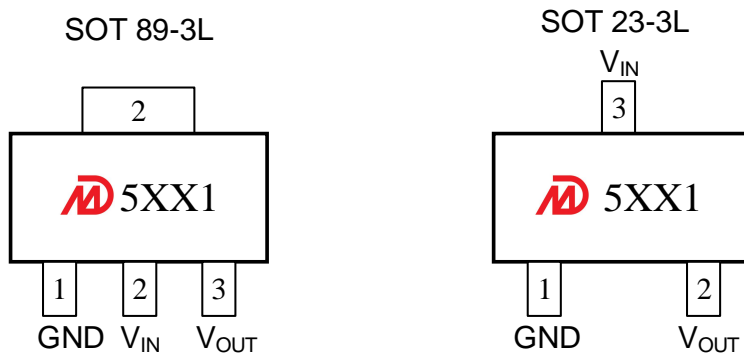
注意 上述连接图以及参数并不作为保证电路工作的依据。实际的应用电路请在进行充分的实测基础上设定参数。

■ 产品目录:

型号	输出电压 (注)	误差	限定电流	打印 MARK SOT89-3 / SOT23-3
MD5321-1	2.1V	±2%	1A	 5211
MD5325-1	2.5V	±2%	1A	 5251
MD5327-1	2.7V	±2%	1A	 5271
MD5328-1	2.8V	±2%	1A	 5281
MD5330-1	3.0V	±2%	1A	 5301
MD5333-1	3.3V	±2%	1A	 5331
MD5336-1	3.6V	±2%	1A	 5361
MD5340-1	4.0V	±2%	1A	 5401
MD5344-1	4.4V	±2%	1A	 5441
MD5350-1	5.0V	±2%	1A	 5501

注: 在希望使用上述输出电压档以外的产品, 客户可要求定制, 输出电压范围 1.2V~7.0V, 每 0.1V 进行细分。

■ 封装型式和管脚



■ 绝对最大额定值:

(除特殊注明以外: Ta=25°C)

项目	记号	绝对最大额定值		单位
输入电压	V _{IN}	12		V
输出电压	V _{OUT}	V _{SS} -0.3~ V _{IN} +0.3		
容许功耗	P _D	SOT-89	1000	mW
		SOT-23	250	
热阻	R _{θJB} ⁽¹⁾	SOT-89	100	°C/W
		SOT-23	200	
工作周围温度范围	T _{OPR}	-40~+85		°C
保存周围温度范围	T _{STG}	-40~+125		

注: 绝对最大额定值是指无论在任何条件下都不能超过的额定值。

万一超过此额定值, 有可能造成产品劣化等物理性损伤。

⁽¹⁾安装在 JEDEC 标准 4 层(2s2p) PCB 测试板上。

■ 电气属性:

MD53XX-1 系列

 (除特殊注明以外: $T_A=25^{\circ}\text{C}$)

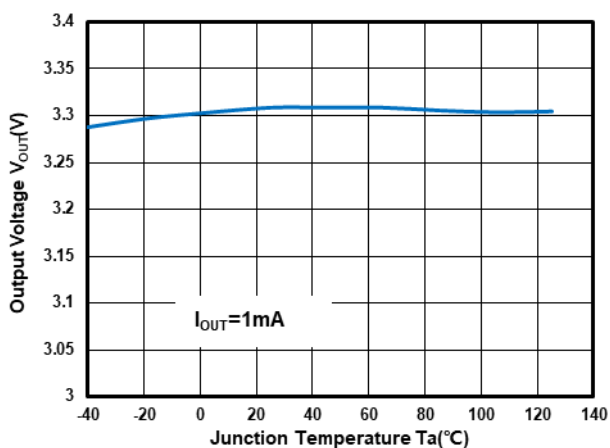
项目	记号	条件	最小值	典型值	最大值	单位
输出电压	$V_{OUT(S)}$	$V_{IN}=V_{OUT}+1\text{V}$ $I_{OUT}=50\text{mA}$	$V_{OUT(S)} \times 0.98$	$V_{OUT(S)}$	$V_{OUT(S)} \times 1.02$	V
输出电流 ^{*1}	I_{OUT}	$V_{IN}=V_{OUT}+1\text{V}$		500		mA
输入输出压差 ^{*2}	V_{DROP}	$I_{OUT}=50\text{mA}$	$V_{OUT}=2.5\text{V}$	650	1150	mV
			$V_{OUT}=3.3\text{V}$	500	1000	
			$V_{OUT}=5\text{V}$	400	900	
输入稳定性	$\frac{\Delta V_{OUT1}}{\Delta V_{IN} \cdot V_{OUT(S)}}$	$V_{OUT}+1\text{V} \leq V_{IN} \leq 10\text{V}$ $I_{OUT}=10\text{mA}$		0.05	0.2	%/V
负载稳定性	ΔV_{OUT2}	$V_{IN}=V_{OUT}+1\text{V}$ $1\text{mA} \leq I_{OUT} \leq 100\text{mA}$		20	40	mV
输出电压温度系数	$\frac{\Delta V_{OUT}}{\Delta T_a \cdot V_{OUT(S)}}$	$V_{IN}=V_{OUT}+1\text{V}$ $I_{OUT}=1\text{mA}$ $-40^{\circ}\text{C} \leq T_a \leq 125^{\circ}\text{C}$		± 50	± 100	ppm/ $^{\circ}\text{C}$
消耗电流	I_{SS1}	$V_{IN}=10\text{V}$ 无负载		1.2	2.5	μA
输入电压	V_{IN}	--			10	V
限定电流 ^{*3}	I_{LIM}	$V_{IN}=V_{OUT}+1\text{V}$		1		A
电源纹波抑制比	PSRR	$f=100\text{Hz}$, $I_{OUT}=10\text{mA}$		44		dB
		$f=1\text{kHz}$, $I_{OUT}=10\text{mA}$		23		

注:

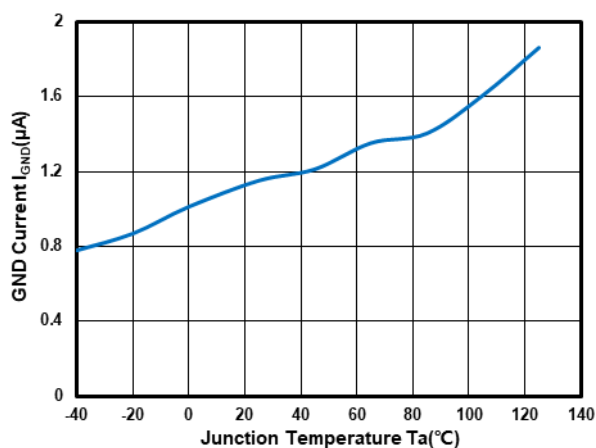
- 缓慢增加输出电流, 当输出电压为等于 V_{OUT} 的 98% 时的输出电流值
- $V_{DROP}=V_{IN1} - (V_{OUT(S)} \times 0.98\text{V})$
 $V_{OUT(S)}$: $V_{IN}=V_{OUT}+2\text{V}$, $I_{OUT}=1\text{mA}$ 时的输出电压值
 V_{IN1} : 缓慢下降输出电压, 当输出电压降为 $V_{OUT(S)}$ 的 98% 时的输入电压
- 限定电流: 输入电压为输出电压标称值+2V, 增加输出电流, 当输出电压值为输出电压值 90% 时的输出电流为限流电流值。

■ 典型性能特征

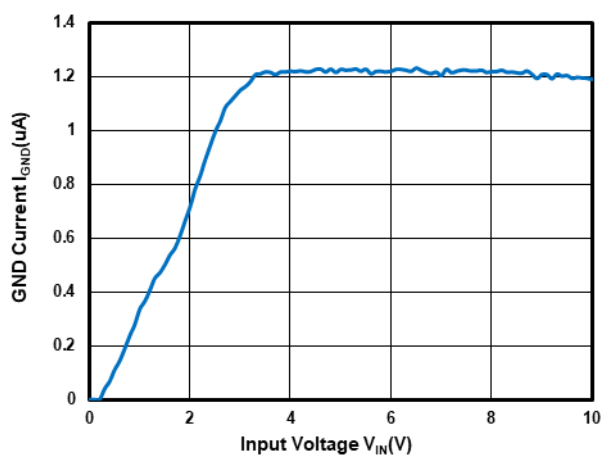
测试条件: $V_{IN}=V_{OUT}+1.0V$, $C_{IN}=1\mu F$, $C_{OUT}=1\mu F$, $T_a=25^\circ C$, 除非另有说明。



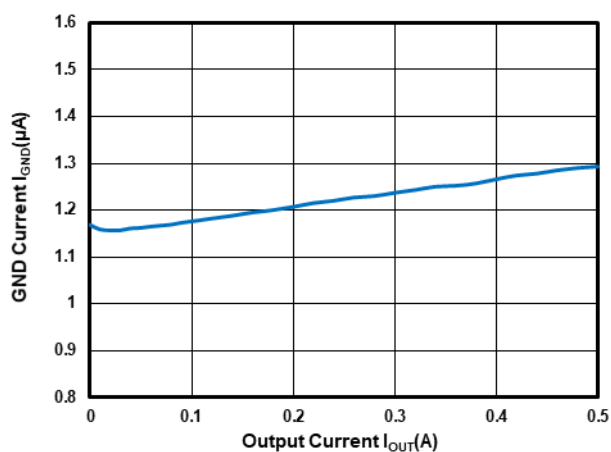
Output Voltage vs Temperature at $V_{OUT}=3.3V$



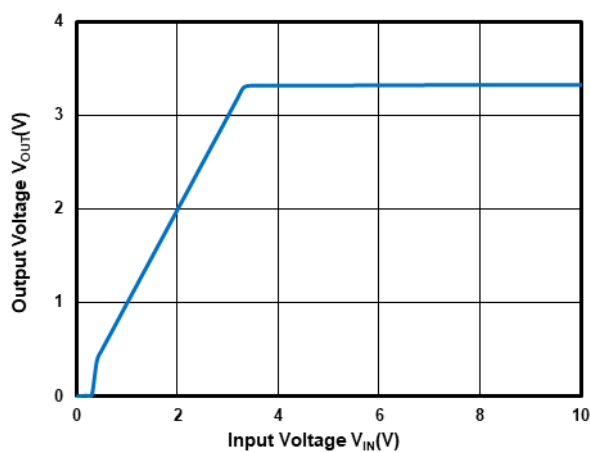
GND Current vs Temperature at $V_{OUT}=3.3V$



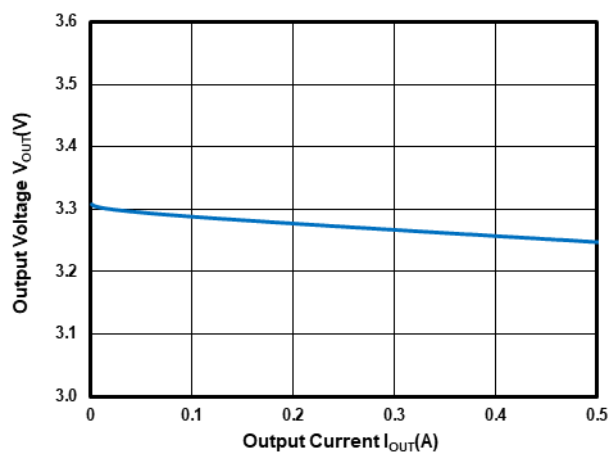
GND Current vs Input Voltage at $V_{OUT}=3.3V$



GND Current vs Output Current at $V_{OUT}=3.3V$



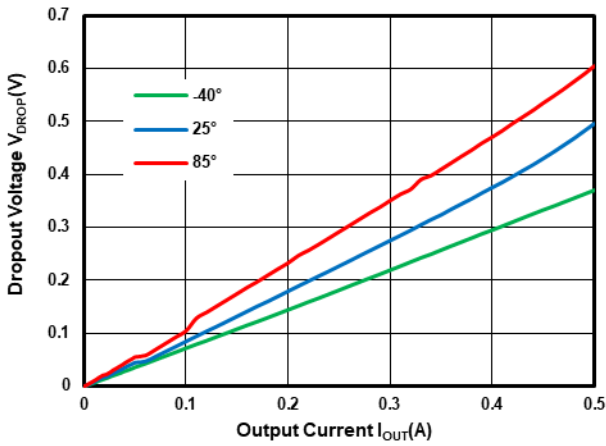
Output Voltage vs Input Voltage at $V_{OUT}=3.3V$



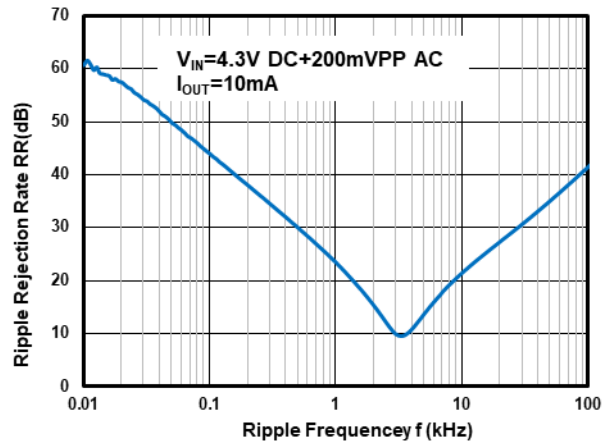
Output Voltage vs Output Current at $V_{OUT}=3.3V$

■ 典型性能特征

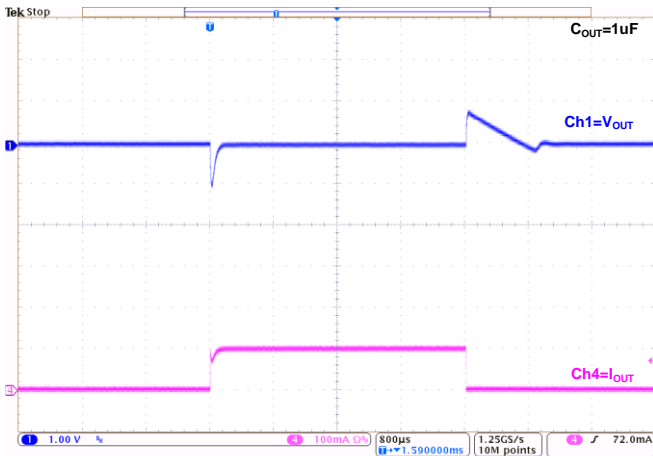
测试条件: $V_{IN}=V_{OUT}+1.0V$, $C_{IN}=1\mu F$, $C_{OUT}=1\mu F$, $T_a=25^\circ C$, 除非另有说明。



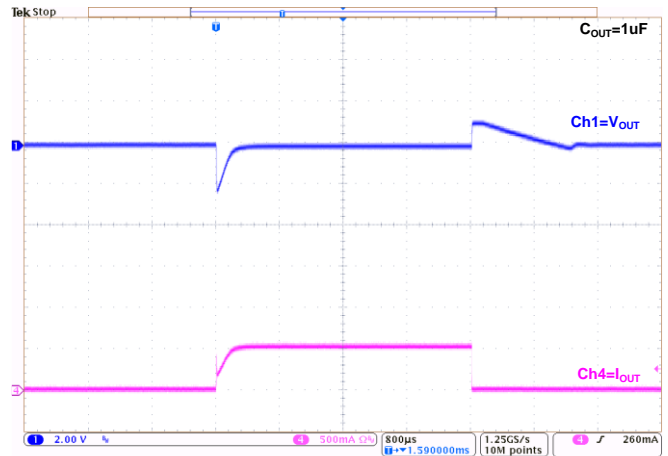
Dropout Voltage vs Temperature at $V_{OUT}=3.3V$



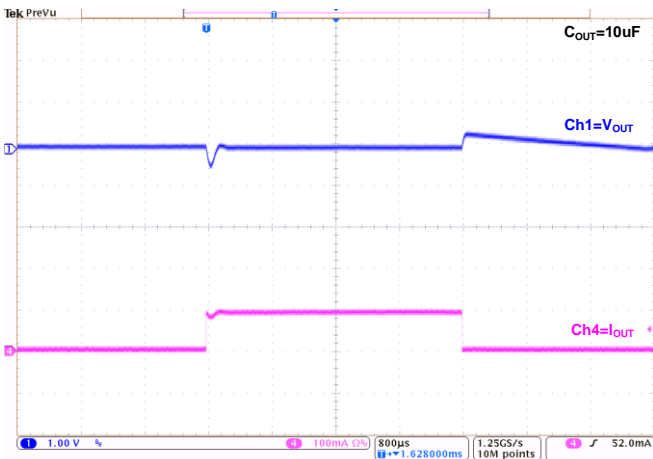
Power Supply Rejection Ratio at $V_{OUT}=3.3V$



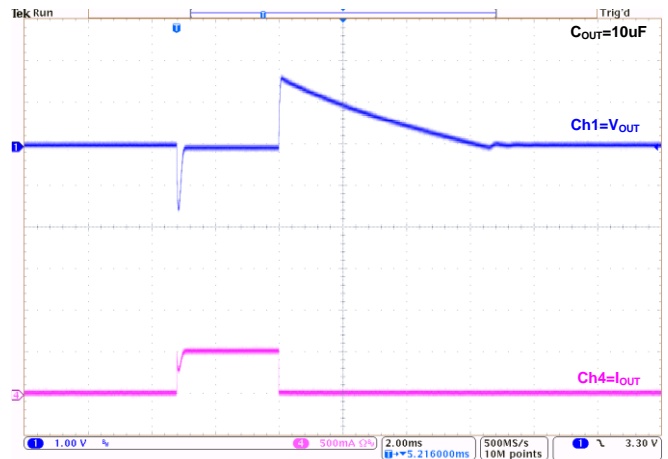
Load Transient at $V_{OUT}=3.3V$:
($I_{OUT}=1mA\sim 100mA\sim 1mA$)



Load Transient at $V_{OUT}=3.3V$:
($I_{OUT}=1mA\sim 500mA\sim 1mA$)



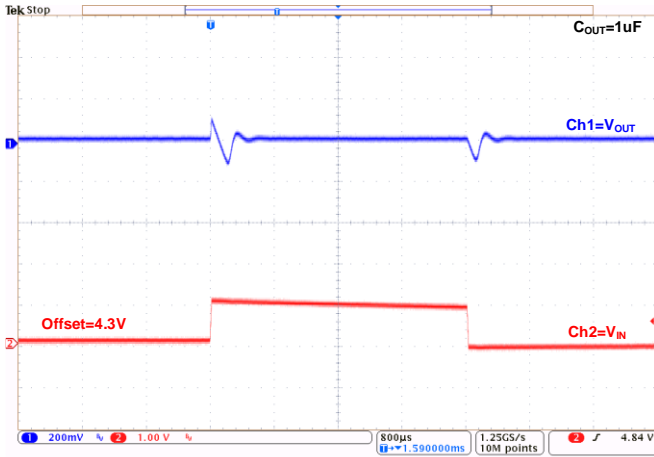
Load Transient at $V_{OUT}=3.3V$:
($I_{OUT}=1mA\sim 100mA\sim 1mA$)



Load Transient at $V_{OUT}=3.3V$:
($I_{OUT}=1mA\sim 500mA\sim 1mA$)

■ 典型性能特征

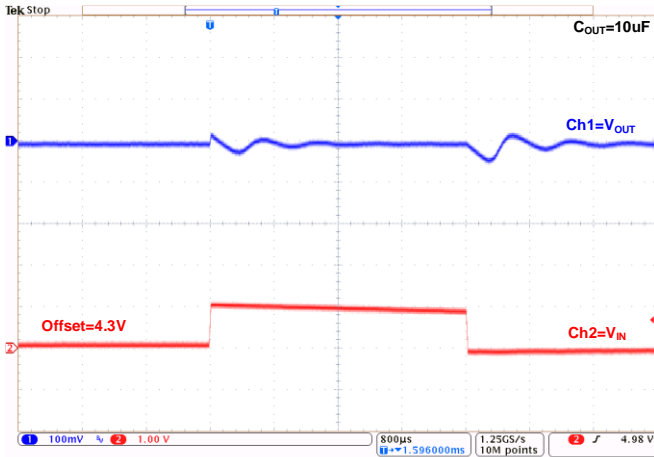
测试条件: $V_{IN}=V_{OUT}+1.0V$, $C_{IN}=1\mu F$, $C_{OUT}=1\mu F$, $T_a=25^\circ C$, 除非另有说明。



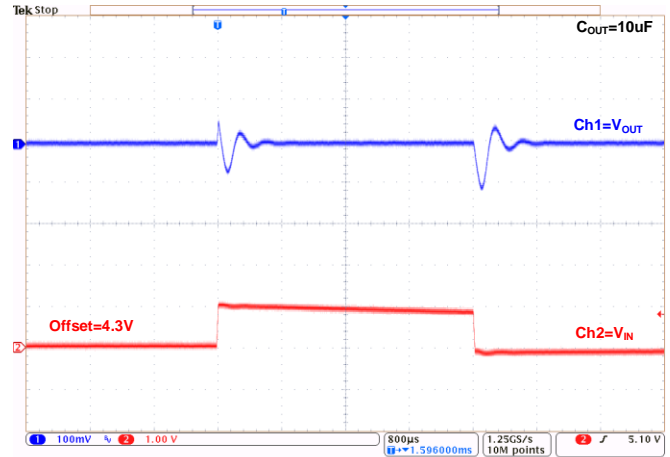
Line Transient at $V_{OUT}=3.3V$:
($I_{OUT}=1mA$)



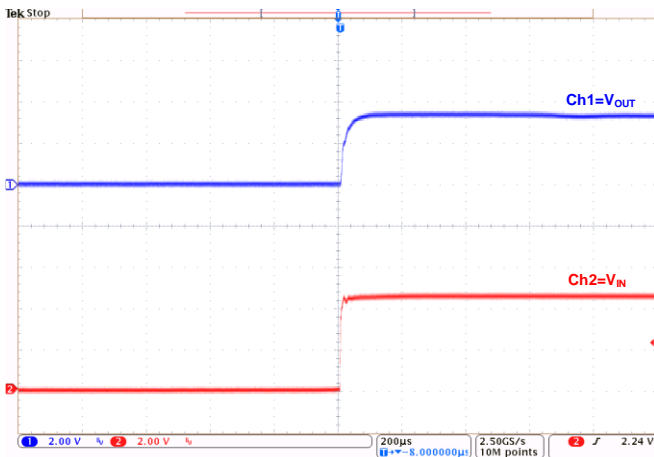
Line Transient at $V_{OUT}=3.3V$:
($I_{OUT}=10mA$)



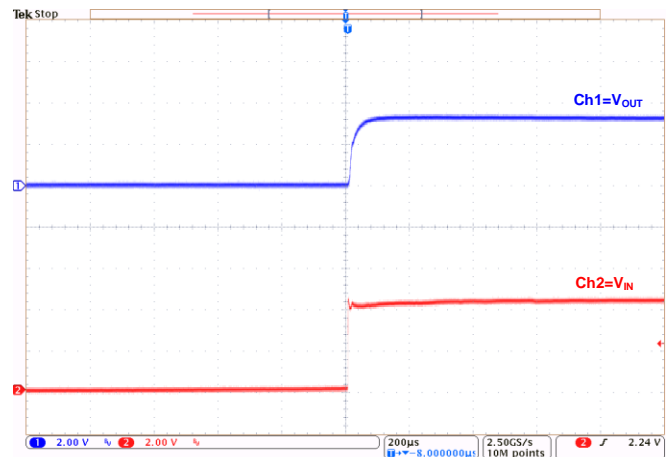
Line Transient at $V_{OUT}=3.3V$:
($I_{OUT}=1mA$)



Line Transient at $V_{OUT}=3.3V$:
($I_{OUT}=10mA$)



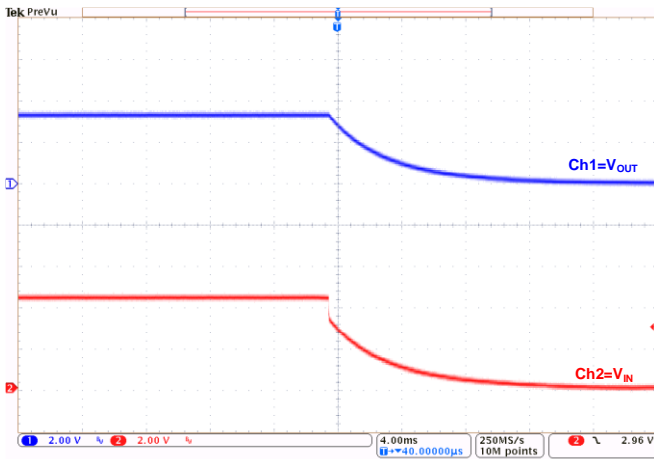
Power-Up at $V_{OUT}=3.3V$:
($I_{OUT}=1mA$)



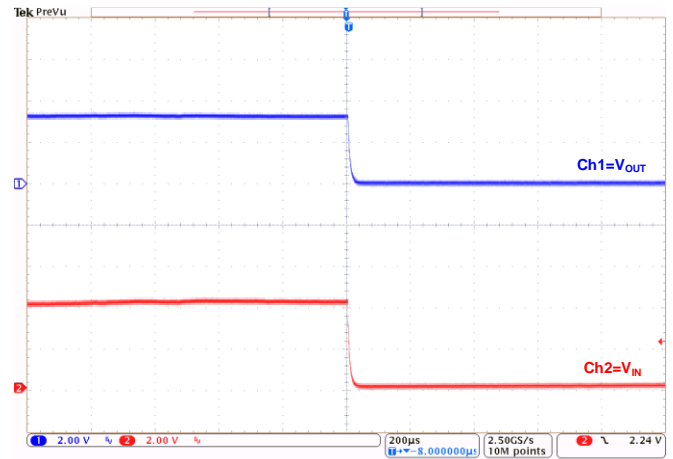
Power-Up at $V_{OUT}=3.3V$:
($I_{OUT}=500mA$)

■ 典型性能特征

测试条件: $V_{IN}=V_{OUT}+1.0V$, $C_{IN}=1\mu F$, $C_{OUT}=1\mu F$, $T_a=25^\circ C$, 除非另有说明。



Power-Down at $V_{OUT}=3.3V$:
($I_{OUT}=1mA$)



Power-Down at $V_{OUT}=3.3V$:
($I_{OUT}=500mA$)

■ 使用条件:

输入电容器(C_{IN}): 1.0 μ F 以上

输出电容器(C_L): 2.2 μ F 以上(钽电容器)或 10.0 μ F 以上(铝电解电容器).

注意:一般而言,线性稳压电源因选择外接零件的不同有可能引起振荡。上述电容器使用前请确认在应用电路上不发生振荡。

■ 用语的说明

1. 低压差型电压稳压器

采用内置低通态电阻晶体管的低压差的电压稳压器。

2. 输出电压 (V_{OUT})

输出电压,输入电压*1,输出电流,温度在一定的条件下,可保证输出电压精度为 $\pm 2.0\%$ 。

*1. 因产品的不同而有所差异。

注意:当这些条件发生变化时,输出电压的值也随之发生变化,有可能导致输出电压的精度超出上述范围。详情请参阅电气特性,及各特性数据。

3. 输入稳定度 ($\Delta V_{OUT1} / \Delta V_{IN} * V_{OUT}$)

表示输出电压对输入电压的依存性。即,当输出电流一定时,输出电压随输入电压的变化而产生的变化量。

4. 负载稳定度 (ΔV_{OUT2})

表示输出电压对输出电流的依存性。即,当输入电压一定时,输出电压随输出电流的变化而产生的变化量。

5. 输入输出电压差 (V_{DROP})

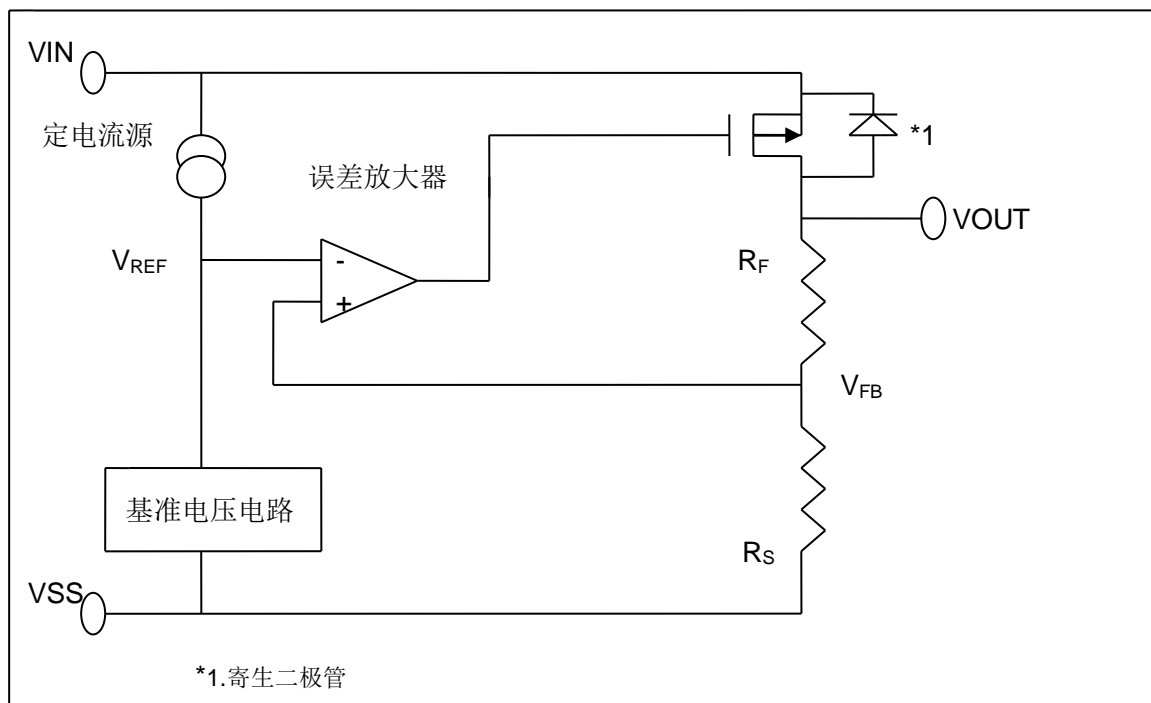
表示当缓慢降低输入电压 V_{IN} ,当输出电压降到为 $V_{IN} = V_{OUT} + 2.0V$ 时的输出电压值 $V_{OUT(S)}$ 的 98% 时的输入电压 V_{IN1} 与输出电压的差。

$$V_{DROP} = V_{IN1} - (V_{OUT(S)} \times 0.98)$$

■ 工作说明

1. 基本工作

下图所示为 MD53XX-1 系列的框图,误差放大器根据反馈电阻 R_S 及 R_F 所构成的分压电阻的输入电压 V_{FB} 同基准电压 (V_{REF}) 相比较。通过此误差放大器向输出晶体管提供必要的门极电压,而使输出电压不受输入电压或温度变化的影响而保持一定。



2. 输出晶体管

MD53XX-1系列的输出晶体管,采用了低通态电阻的P沟道MOSFET晶体管。在晶体管的构造上,因在 V_{IN} - V_{OUT} 端子间存在有寄生二极管,当 V_{OUT} 的电位高于 V_{IN} 时,有可能因逆流电流而导致IC被毁坏。因此,请注意 V_{OUT} 不要超过 $V_{IN}+0.3V$ 以上。

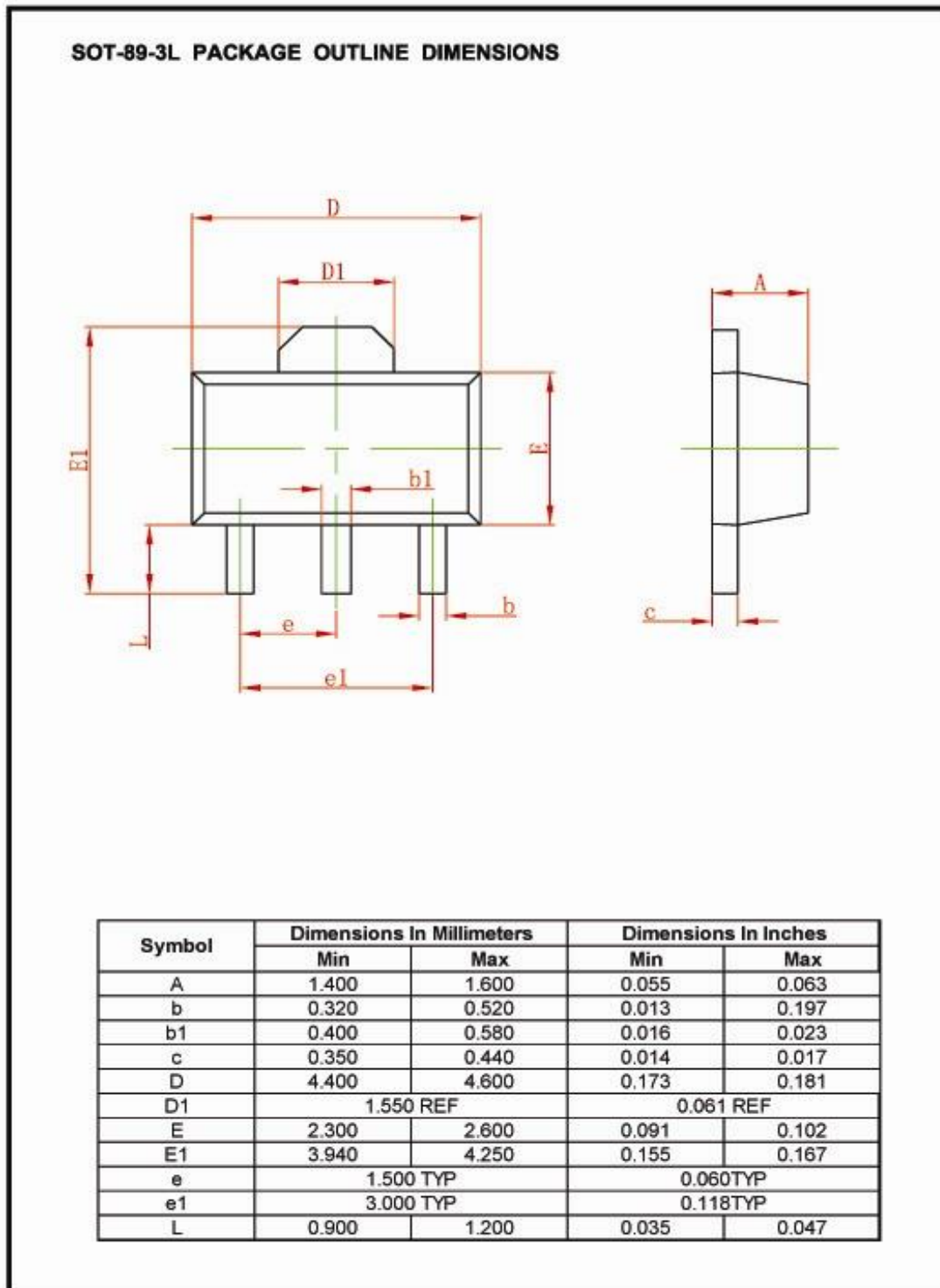
3. 限流保护电路

MD53XX-1系列为了在 V_{OUT} -GND 端子之间的短路时保护输出晶体管,可以选择限流保护即使在 V_{OUT} -GND 端子之间为短路的情况下,也能抑制输出电流大约1000mA,若输入输出电压差过大,在此情况下易使得芯片温升超过散热极限,有可能损坏芯片,使用时务必注意。

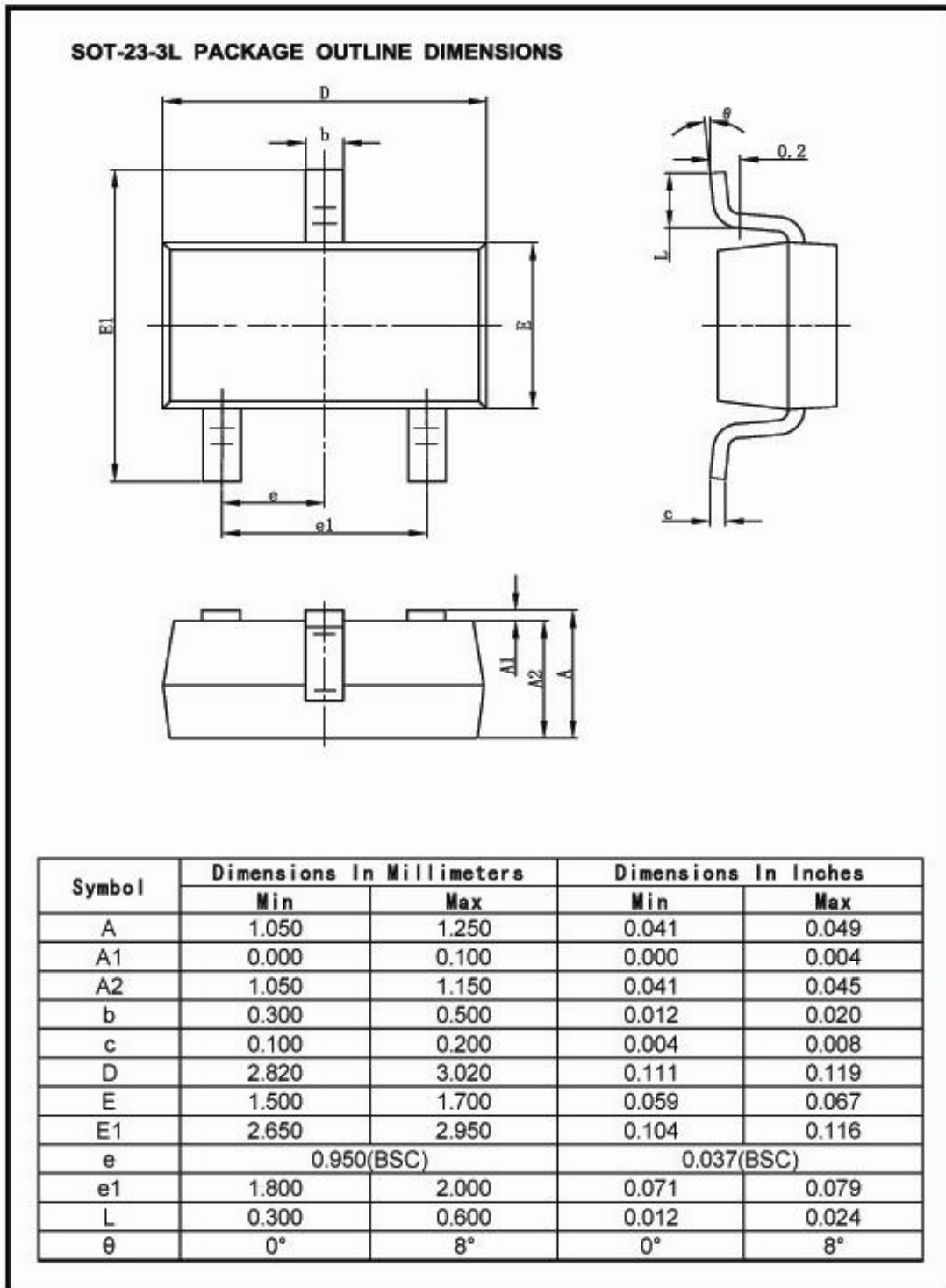
■ 注意事项

1. V_{IN} 端子、 V_{OUT} 端子以及GND的配线,为降低阻抗,充分注意接线方式。另外,请尽可能将输出电容器接在 V_{OUT} 、 V_{SS} 端子的附近。
2. 线性稳压电源通常在低负载电流(1.0 mA以下)状态下使用时,输出电压有时会上升,请加以注意。
3. 本IC在IC内部使用了相位补偿电路和输出电容器的ESR来进行相位补偿。因此,在 V_{OUT} - V_{SS} 端子之间一定要使用2.2 μF 以上的电容器,请在实际的使用条件下进行充分的实测试验后再做出决定。
4. 在电源的阻抗偏高的情况下,当IC的输入端未接电容或所接电容值很小时,会发生振荡,请加以注意。
5. 请注意输入输出电压、负载电流的使用条件,使IC内的功耗不超过封装的容许功耗。
6. 本IC虽内置防静电保护电路,但请不要对IC强加超过保护电路性能的过大静电。

■ 封装信息



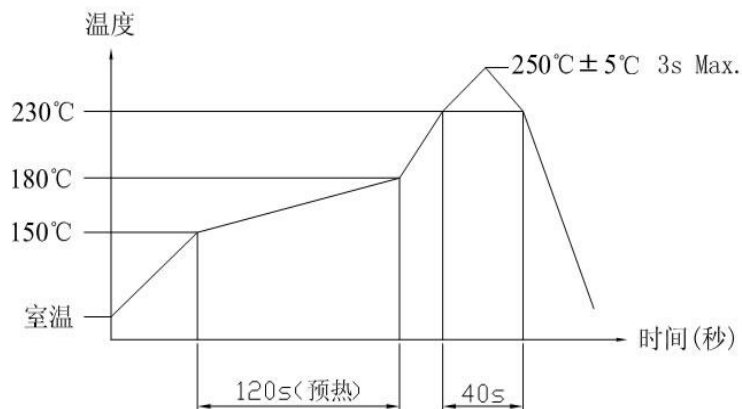
■ 封装信息



■ 焊接条件:

推荐采用回流方式焊接（即回流焊）

温度分布曲线如下图:



注意: 上述条件温度为印刷电路板的零部件贴装面上的温度
根据电路板的材质、大小、厚度等, 电路板温度和开关表面温度会有很大的不同, 所以请注意开关表面温度不要超过 $250^{\circ}\text{C} \pm 5^{\circ}\text{C}$ 以上

X-ON Electronics

Largest Supplier of Electrical and Electronic Components

Click to view similar products for [Linear Voltage Regulators](#) category:

Click to view products by [Mingda](#) manufacturer:

Other Similar products are found below :

[LV56831P-E](#) [LV5684PVD-XH](#) [MCDTSA6-2R](#) [L7815ACV-DG](#) [PQ3DZ53U](#) [LV56801P-E](#) [TLE42794G](#) [L78L05CZ/1SX](#) [L78LR05DL-MA-E](#) [636416C](#) [714954EB](#) [BA033LBSG2-TR](#) [LV5680P-E](#) [L78M15CV-DG](#) [TLS202B1MBV33HTSA1](#) [L79M05T-E](#) [TLS202A1MBVHTSA1](#) [L78LR05D-MA-E](#) [NCV317MBTG](#) [NTE7227](#) [LV5680NPVC-XH](#) [LT1054CN8](#) [MP2018GZD-5-Z](#) [MP2018GZD-33-Z](#) [MIC5281-3.3YMM](#) [RT9078-28GQZ](#) [MC78L06BP-AP](#) [TA48LS05F\(TE85L,F\)](#) [TA78L12F\(TE12L,F\)](#) [TC47BR5003ECT](#) [TCR2LN12,LF\(S](#) [TCR2LN28,LF\(S](#) [TCR2LN30,LF\(S](#) [TCR3DF295,LM\(CT](#) [TCR3DF40,LM\(CT](#) [BA178M20CP-E2](#) [L78M12ABDT](#) [LM7812SX/NOPB](#) [LR645N3-G-P003](#) [LR645N3-G-P013](#) [ZXTR2005P5-13](#) [SCD7812BTG](#) [TCR3DF335,LM\(CT](#) [ZXTR2012K-13](#) [TLE42994E V33](#) [ZXTR2008K-13](#) [ZXTR2005K-13](#) [LA5693D-E](#) [L88R05DL-E](#) [ADP3300ARTZ-2.7RL7](#)