



MD53RXX 系列是使用 CMOS 技术开发的低压差，高精度输出电压，超低功耗电流，正电压型电压稳压电路。由于内置有低通态电阻晶体管，因而输入输出压差低。最高工作电压可达 10V，适合需要较高耐压的应用电路。同时输出具有短路保护功能，有效防止芯片损坏

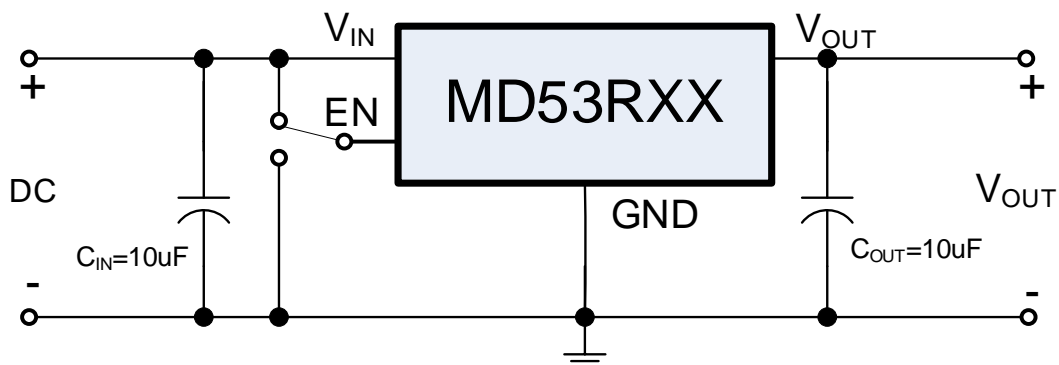
■ 特性：

- 输出电压精度高：精度 $\pm 2\%$
- 输出电流：典型值 500mA
- 输入输出压差低：典型值 1.5mV $I_{OUT}=1mA$
- 超低功耗电流：典型值 25uA
- 低输出电压温漂：典型值 50 ppm/ $^{\circ}C$
- 输入耐压：升至 10V 保持输出稳压
- 输出短路保护：短路电流 50 mA
- 高抗纹波率：典型值 65dB

■ 用途：




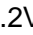
- 使用电池供电设备的稳压电源
- 通信设备的稳压电源
- 家电玩具的稳压电源
- 移动电话用的稳压电源
- 便携式医用仪器稳压电源

■ 典型应用电路：



注意 上述连接图以及参数并不作为保证电路工作的依据。实际的应用电路请在进行充分的实测基础上设定参数。

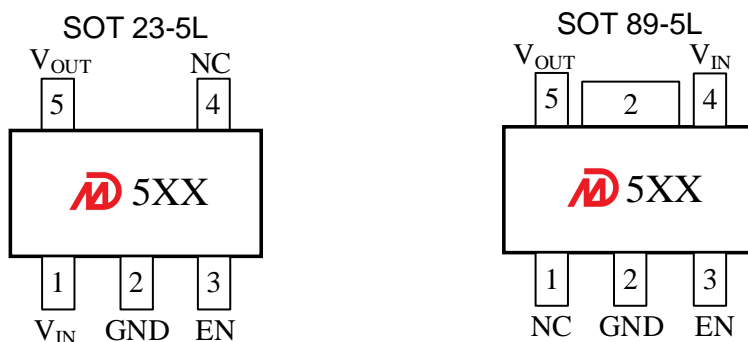
■ 产品目录:

型号	输出电压 (注)	误差	打印 MARK SOT89-5 / SOT23-5
MD53R18	1.8V	±2%	 518
MD53R25	2.5V	±2%	 525
MD53R28	2.8V	±2%	 528
MD53R30	3.0V	±2%	 530
MD53R33	3.3V	±2%	 533
MD53R36	3.6V	±2%	 536*
MD53R38	3.8V	±2%	 538
MD53R40	4.0V	±2%	 540
MD53R44	4.4V	±2%	 544
MD53R50	5.0V	±2%	 550*
MD53R55	5.5V	±2%	 555*

注: 在希望使用上述输出电压档以外的产品, 客户可要求定制, 输出电压范围 1.2V~7.0V, 每 0.1V 进行细分。

带有*标注的产品有 SOT23-5 和 SOT89-5 产品, 其他产品只提供 SOT23-5 产品, 请订购时予以关注。

■ 封装型式和管脚



■ 绝对最大额定值:

(除特殊注明以外: $T_a=25^{\circ}\text{C}$)

项目	记号	绝对最大额定值		单位
输入电压	V_{IN}	12		V
输出电压	V_{OUT}	$V_{SS}-0.3 \sim V_{IN}+0.3$		
容许功耗	P_D	SOT89-5	1000	mW
		SOT23-5	250	
热阻	$R_{\theta JB}^{(1)}$	SOT89-5	100	$^{\circ}\text{C}/\text{W}$
		SOT23-5	200	
工作周围温度范围	T_{OPR}	-40~+85		$^{\circ}\text{C}$
保存周围温度范围	T_{STG}	-40~+125		

注: 绝对最大额定值是指无论在任何条件下都不能超过的额定值。

万一超过此额定值, 有可能造成产品劣化等物理性损伤。

⁽¹⁾安装在 JEDEC 标准 4 层(2s2p) PCB 测试板上。

电气属性:

MD53RXX 系列

 (除特殊注明以外: $T_A=25^{\circ}\text{C}$)

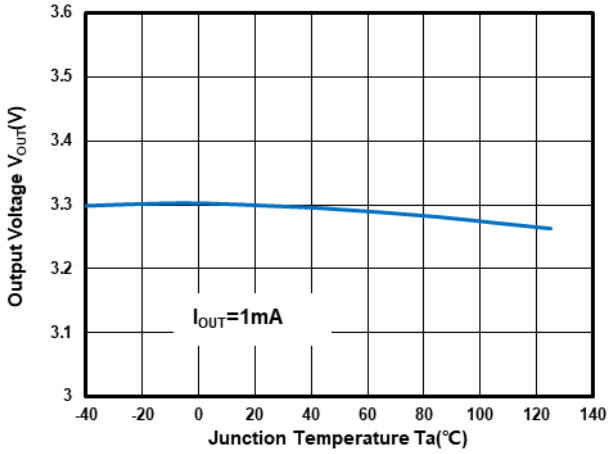
项目	记号	条件	最小值	典型值	最大值	单位	测定电路
输出电压	V_{OUT}	$V_{IN}=V_{OUT}+1\text{V}$ $I_{OUT}=40\text{mA}$	$V_{OUT} \times 0.98$	V_{OUT}	$V_{OUT} \times 1.02$	V	1
输出电流*1	I_{OUT}	$V_{IN}=V_{OUT}+1\text{V}$		500		mA	3
输入输出压差*2	V_{DROP}	$I_{OUT}=500\text{mA}$	$V_{OUT}=1.8\text{V}$	600	1100	mV	1
			$V_{OUT}=3.3\text{V}$	350	900		
			$V_{OUT}=5\text{V}$	300	800		
输入稳定度	$\frac{\Delta V_{OUT1}}{\Delta V_{IN} \cdot V_{OUT}}$	$V_{OUT}+1\text{V} \leq V_{IN} \leq 10\text{V}$ $I_{OUT}=1\text{mA}$		0.05	0.2	%/V	1
负载稳定度	ΔV_{OUT2}	$V_{IN}=V_{OUT}+1\text{V}$ $1\text{mA} \leq I_{OUT} \leq 100\text{mA}$		15	30	mV	1
输出电压温度系数	$\frac{\Delta V_{OUT}}{\Delta T_a \cdot V_{OUT}}$	$V_{IN}=V_{OUT}+1\text{V}$ $I_{OUT}=1\text{mA}$ $-40^{\circ}\text{C} \leq T_a \leq 125^{\circ}\text{C}$		± 50	± 100	ppm/ $^{\circ}\text{C}$	1
消耗电流	I_{SS}	$V_{IN}=V_{EN}=V_{OUT}+1\text{V}$ 无负载		25	40	μA	
静态电流	I_{SHUT}	$V_{IN}=V_{OUT}+1\text{V}$, $V_{EN}=0$ 无负载		0.1	1	μA	2
EN 上拉电流	I_{ENH}	$V_{IN}=V_{EN}=V_{OUT}+1\text{V}$		0.1	1	μA	4
EN 输入高电平	V_{ENH}		1.0		10	V	4
EN 输入低电平	V_{ENL}		0		0.35	V	4
输入电压	V_{IN}	--			10	V	
输出短路电流	I_{SHORT}	$V_{OUT}=0\text{V}$		50	70	mA	
电源纹波抑制比	PSRR	$f=100\text{Hz}$, $I_{OUT}=10\text{mA}$		65		dB	
		$f=1\text{kHz}$, $I_{OUT}=10\text{mA}$		65			

注:

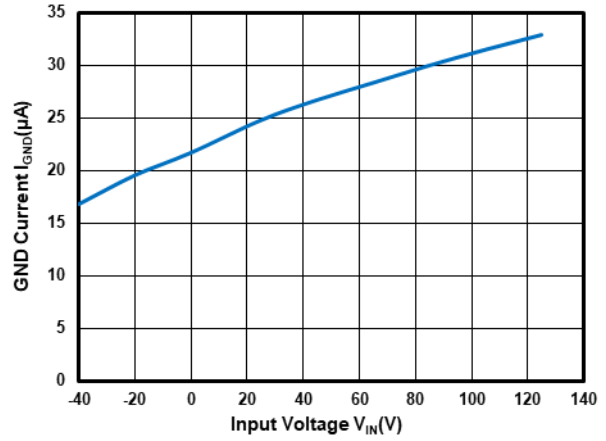
- 缓慢增加输出电流, 当输出电压为等于 V_{OUT} 的 98% 时的输出电流值
- $V_{DROP}=V_{IN1} - (V_{OUT(E)} \times 0.98\text{V})$
 $V_{OUT(E)}$: $V_{IN}=V_{OUT}+2\text{V}$, $I_{OUT}=1\text{mA}$ 时的输出电压值
 V_{IN1} : 缓慢下降输出电压, 当输出电压降为 $V_{OUT(E)}$ 的 98% 时的输入电压

■ 典型性能特征

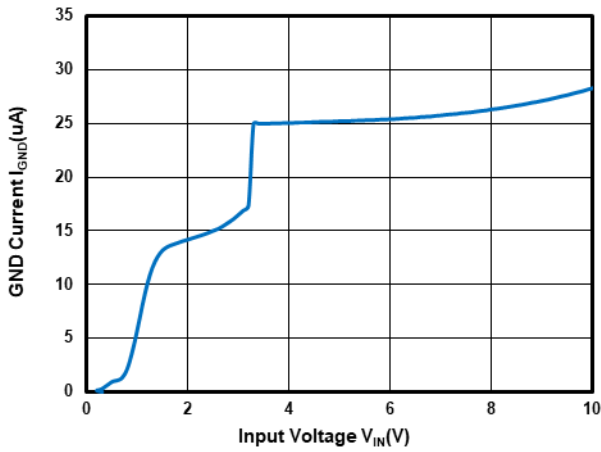
测试条件: $V_{IN}=V_{OUT}+1.0V$, $C_{IN}=10\mu F$, $C_{OUT}=10\mu F$, $T_a=25^\circ C$, 除非另有说明。



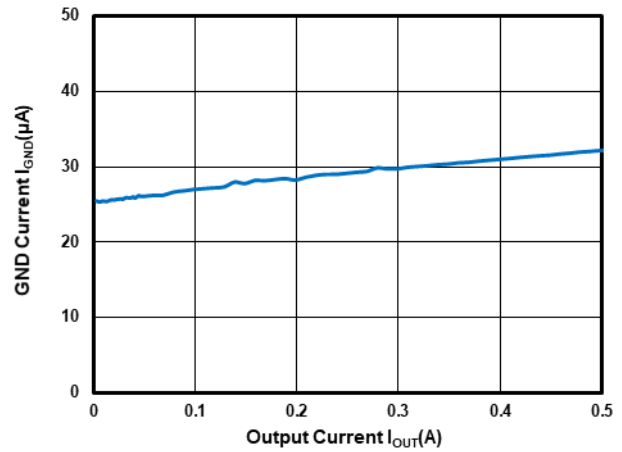
Output Voltage vs Temperature at $V_{OUT}=3.3V$



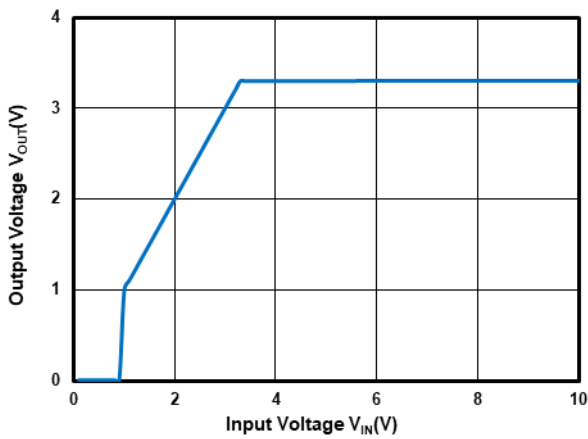
GND Current vs Temperature at $V_{OUT}=3.3V$



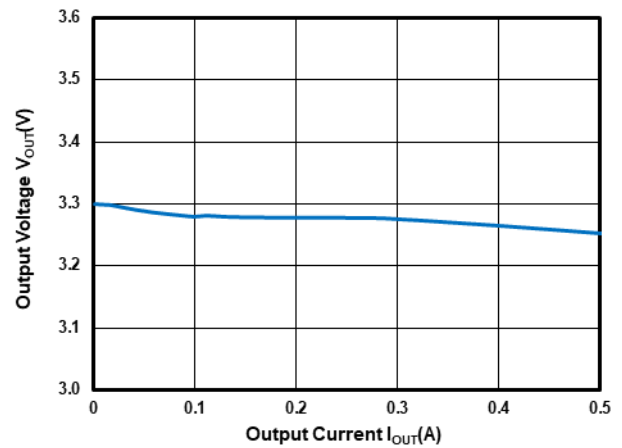
GND Current vs Input Voltage at $V_{OUT}=3.3V$



GND Current vs Output Current at $V_{OUT}=3.3V$



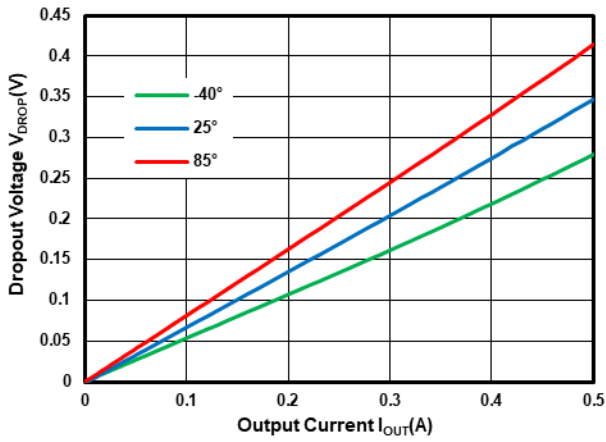
Output Voltage vs Input Voltage at $V_{OUT}=3.3V$



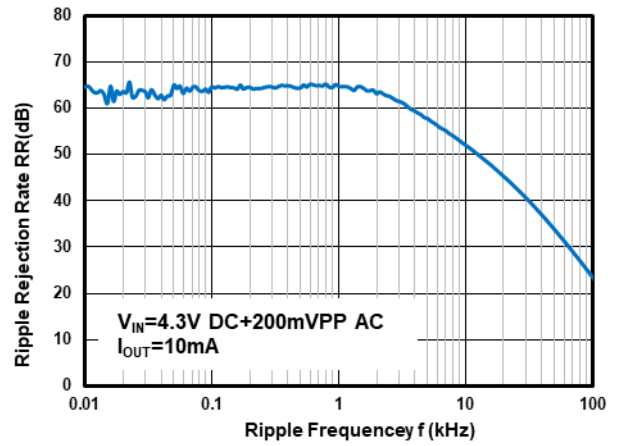
Output Voltage vs Output Current at $V_{OUT}=3.3V$

■ 典型性能特征

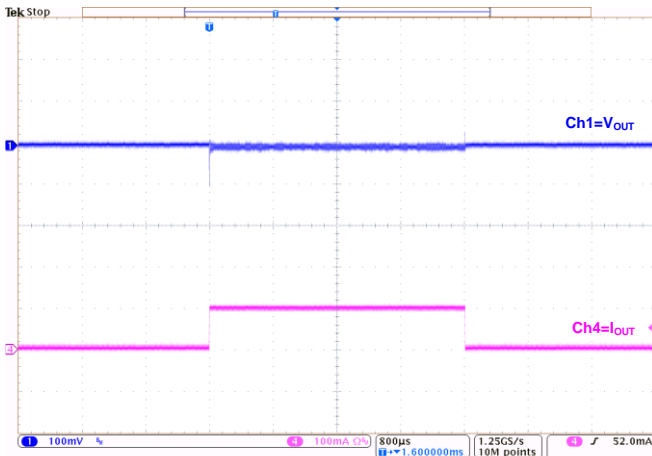
测试条件: $V_{IN}=V_{OUT}+1.0V$, $C_{IN}=10\mu F$, $C_{OUT}=10\mu F$, $T_a=25^\circ C$, 除非另有说明。



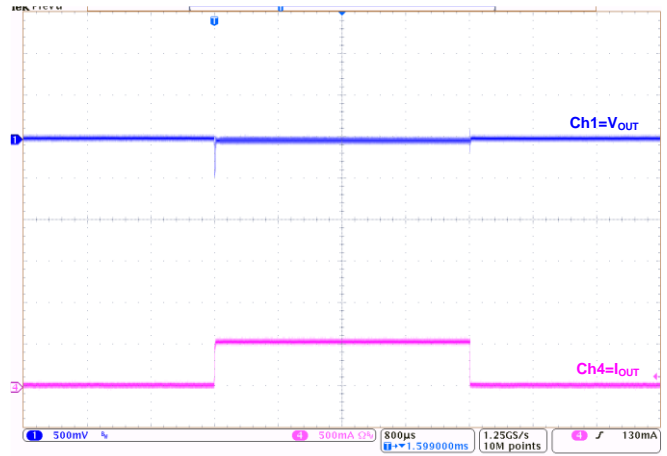
Dropout Voltage vs Temperature at $V_{OUT}=3.3V$



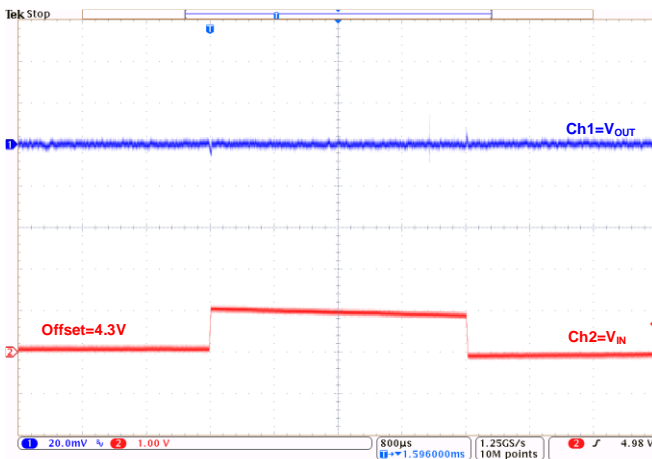
Power Supply Rejection Ratio at $V_{OUT}=3.3V$



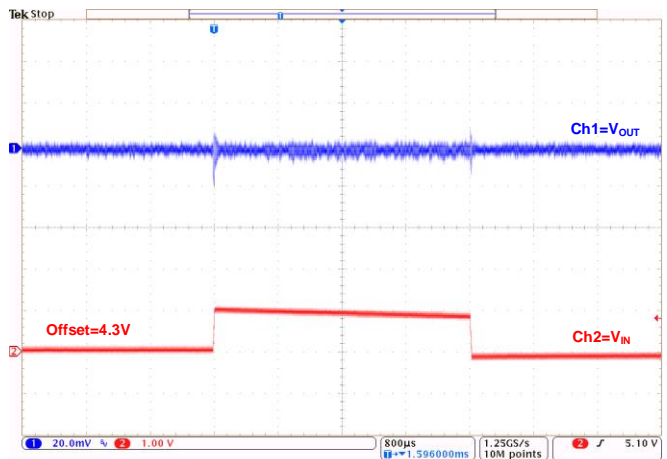
Load Transient at $V_{OUT}=3.3V$:
($I_{OUT}=1mA\sim 100mA\sim 1mA$)



Load Transient at $V_{OUT}=3.3V$:
($I_{OUT}=1mA\sim 500mA\sim 1mA$)



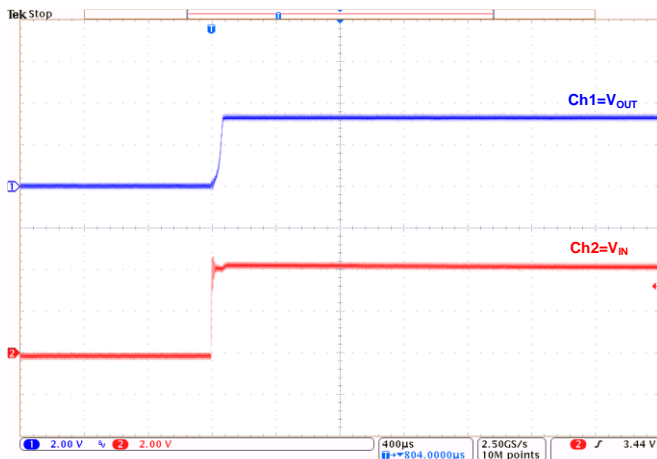
Line Transient at $V_{OUT}=3.3V$:
($I_{OUT}=1mA$)



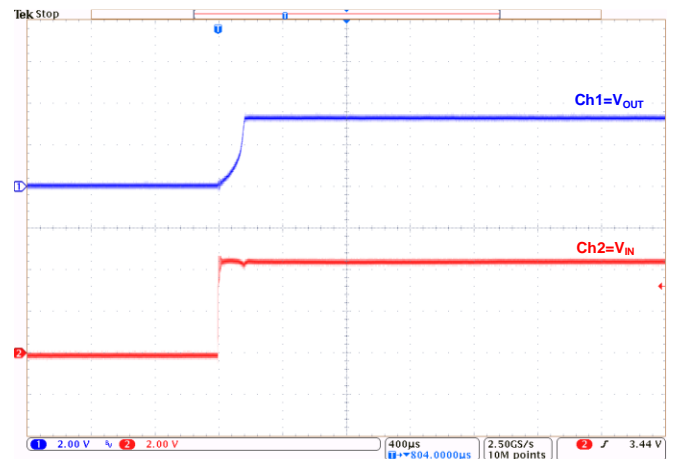
Line Transient at $V_{OUT}=3.3V$:
($I_{OUT}=10mA$)

■ 典型性能特征

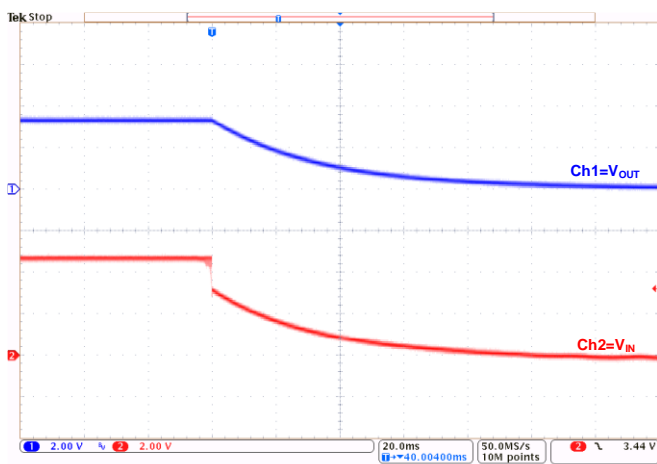
测试条件: $V_{IN}=V_{OUT}+1.0V$, $C_{IN}=10\mu F$, $C_{OUT}=10\mu F$, $T_a=25^\circ C$, 除非另有说明。



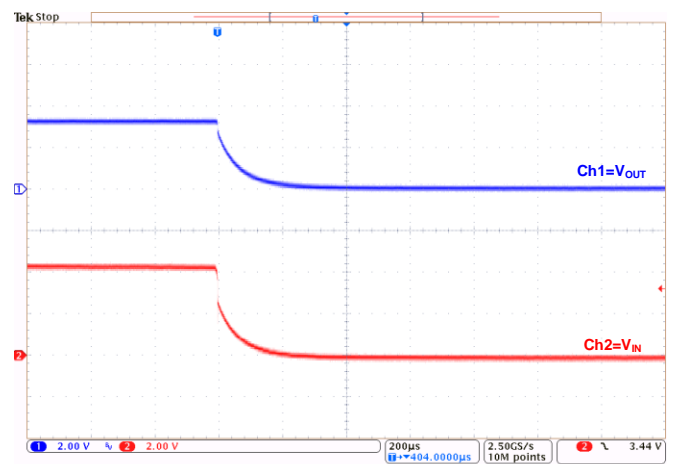
Power-Up at $V_{OUT}=3.3V$:
($I_{OUT}=1mA$)



Power-Up at $V_{OUT}=3.3V$:
($I_{OUT}=500mA$)



Power-Down at $V_{OUT}=3.3V$:
($I_{OUT}=1mA$)



Power-Down at $V_{OUT}=3.3V$:
($I_{OUT}=500mA$)

■ 测定电路

1.

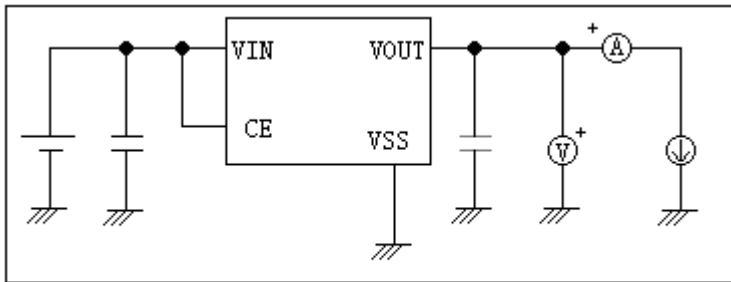


图 1

2.

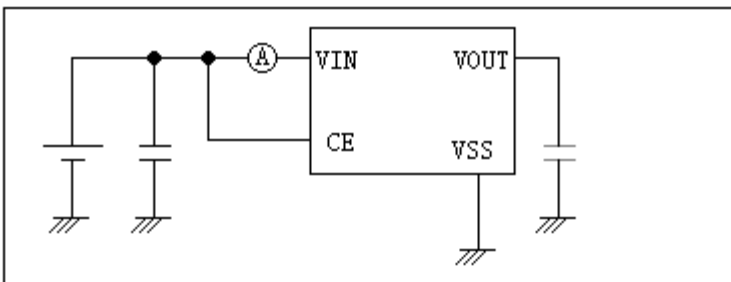


图 2

3.

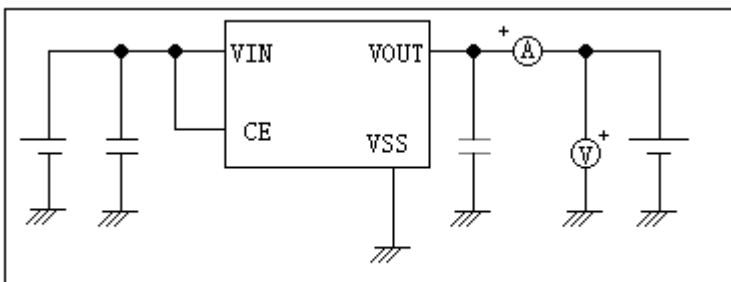


图 3

4.

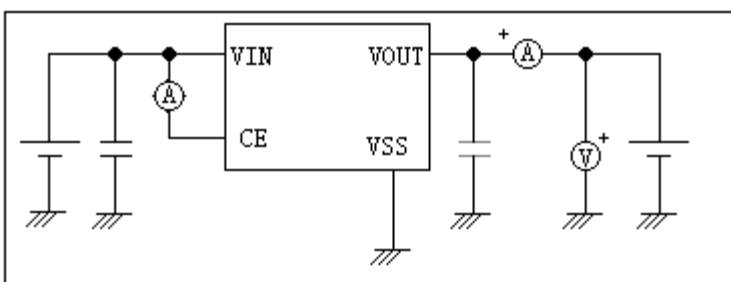


图 4

■ 使用条件:

输入电容器(C_{IN}): 1.0 μF 以上

输出电容器(C_L): 2.2 μF 以上(钽电容器)或 10.0 μF 以上(铝电解电容器).

注意:一般而言,线性稳压电源因选择外接零件的不同有可能引起振荡。上述电容器使用前请确认在应用电路上不发生振荡。

■ 用语的说明

1. 低压差型电压稳压器

采用内置低通态电阻晶体管的低压差的电压稳压器。

2. 输出电压 (V_{OUT})

输出电压, 输入电压^{*1}, 输出电流, 温度在一定的条件下, 可保证输出电压精度为 $\pm 2.0\%$ 。

^{*1} 因产品的不同而有所差异。

注意:当这些条件发生变化时, 输出电压的值也随之发生变化, 有可能导致输出电压的精度超出上述范围。详情请参阅电气特性, 及各特性数据。

3. 输入稳定度 ($\Delta V_{OUT1} / \Delta V_{IN} * V_{OUT}$)

表示输出电压对输入电压的依存性。即, 当输出电流一定时, 输出电压随输入电压的变化而产生的变化量。

4. 负载稳定度 (ΔV_{OUT2})

表示输出电压对输出电流的依存性。即, 当输入电压一定时, 输出电压随输出电流的变化而产生的变化量。

5. 输入输出电压差 (V_{DROP})

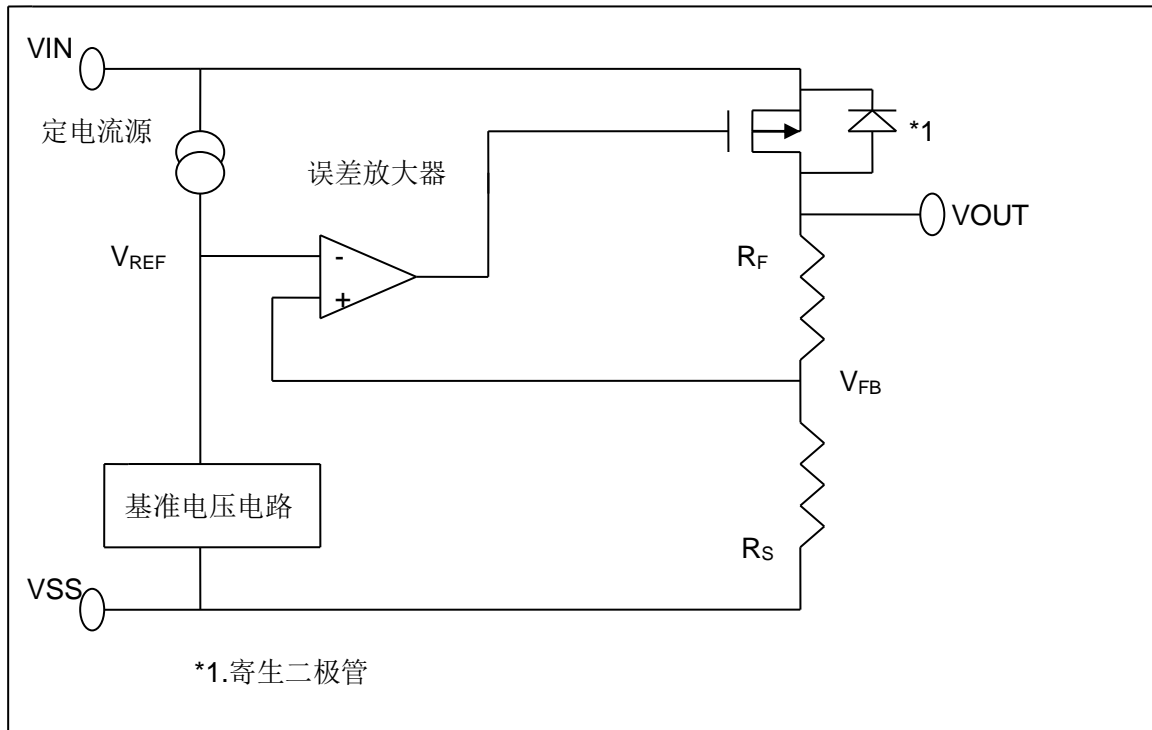
表示当缓慢降低输入电压 V_{IN} , 当输出电压降到为 $V_{IN} = V_{OUT} + 2.0V$ 时的输出电压值 $V_{OUT(E)}$ 的 98% 时的输入电压 V_{IN1} 与输出电压的差。

$$V_{DROP} = V_{IN1} - (V_{OUT(E)} \times 0.98)$$

■ 工作说明

1. 基本工作

下图所示为MD53RXX系列的框图,误差放大器根据反馈电阻 R_S 及 R_F 所构成的分压电阻的输入电压 V_{FB} 同基准电压(V_{REF})相比较。通过此误差放大器向输出晶体管提供必要的门极电压,而使输出电压不受输入电压或温度变化的影响而保持一定。



2. 输出晶体管

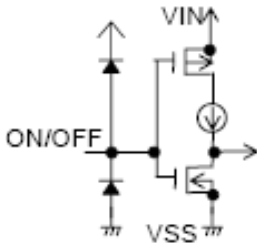
MD53RXX系列的输出晶体管,采用了低通态电阻的P沟道MOSFET晶体管。在晶体管的构造上,因在 V_{IN} - V_{OUT} 端子间存在有寄生二极管,当 V_{OUT} 的电位高于 V_{IN} 时,有可能因逆流电流而导致IC被毁坏。因此,请注意 V_{OUT} 不要超过 $V_{IN}+0.3V$ 以上。

3. 开/关控制功能(ON/OFF端子)

进行稳压工作的启动以及停止。设置ON/OFF端子为开/关控制电位时,内部电路停止全部的工作,在 V_{IN} - V_{OUT} 端子之间所内置Pch MOSFET 输出晶体管变为关,大幅度抑制消耗电流。在 V_{OUT} 端子通过数 $M\Omega$ 的 V_{OUT} - V_{SS} 端子之间内置分割电阻变为 V_{SS} 电位。

此外,ON/OFF端子如下图所示的构造,在内部为既非上拉也非下拉,所以不要将开关控制端在悬空状态下使用。另外,如附加 $V_{IN}+0.3V$ 以上的电压会导致通过IC内部的寄生二极管往 V_{IN} 端流入电流,务请注意。备有开/关控制功能的产品不使用开/关控制端子之时,请连接 V_{IN} 端子(正逻辑的情况下)或者 V_{SS} 端子(负逻辑的情况下)。在低负载电流(不足 $100\mu A$)的条件下停止稳压工作的情况下,有可能发生输出电压的上升。在开/关控制时,如果有输出电压上升的问题,请设置ON/OFF端子为断电电位,并且请下拉 V_{OUT} 端子到 V_{SS} 端子。

产品类型	ON/OFF	端子	内部电路 V_{OUT}	端子电压消耗电流
B	"L":	断电	停止	V_{SS}
B	"H":	通电	工作	设定值



4. 短路保护电路

MD53RXX系列为了在 $V_{OUT}-V_{SS}$ 端子之间的短路时保护输出晶体管，可以选择短路保护即使在 $V_{OUT}-V_{SS}$ 端子之间为短路的情况下，也能抑制输出电流大约40 mA。但是，短路保护电路并没有兼有加热保护功能，在包括了短路条件的使用条件下，请充分地注意输入电压、负载电流的条件，保证IC 的功耗不超过封装的容许功耗。即使在没有短路的情况下，若输出较大的电流，并且输入输出的电压差较大时，为了保护输出晶体管短路保护电路开始工作，电流被限制在所定值内。

5. 输出电容器（CL）的选定

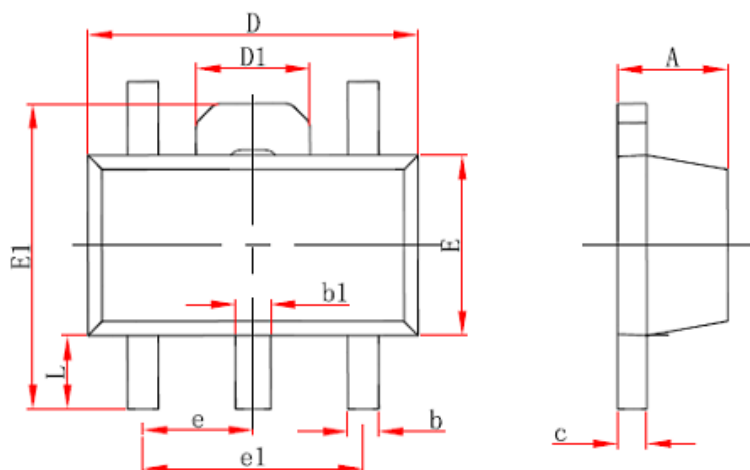
MD53RXX系列，为了使输出负载有变化的情况下也能稳定工作，在IC内部使用了相位补偿电路和输出电容器的ESR（Equivalent Series Resistance:等效串联电阻）来进行相位补偿。因此，在 $V_{OUT}-V_{SS}$ 之间一定请使用2.2 μ F以上的电容器（CL）。为了使MD53RXX系列能稳定工作，必须使用带有适当范围ESR的电容器，推荐使用钽电解电容器。在使用时请对包括温度特性等予以充分的实测验证。

■ 注意事项

1. V_{IN} 端子、 V_{OUT} 端子以及GND的配线，为降低阻抗，充分注意接线方式。另外，请尽可能将输出电容器接在 V_{OUT} 、 V_{SS} 端子的附近。
2. 线性稳压电源通常在低负载电流(1.0 mA以下)状态下使用时，输出电压有时会上升，请加以注意。
3. 本IC在IC内部使用了相位补偿电路和输出电容器的ESR来进行相位补偿。因此，在 $V_{OUT}-V_{SS}$ 端子之间一定要使用2.2 μ F以上的电容器。建议使用钽电容器。
另外，为了使MD53RXX系列能稳定工作，必须使用带有适当范围(0.5 ~ 5 Ω)的ESR的电容器。跟这个适当范围相比ESR或大或小，都可能使输出不稳定,引起振荡的可能。因此，在实际的使用条件下进行充分的实测验证后再做出决定。
4. 在电源的阻抗偏高的情况下，当IC的输入端未接电容或所接电容值很小时，会发生振荡，请加以注意。
5. 请注意输入输出电压、负载电流的使用条件，使IC内的功耗不超过封装的容许功耗。
6. 本IC虽内置防静电保护电路，但请不要对IC强加超过保护电路性能的过大静电。

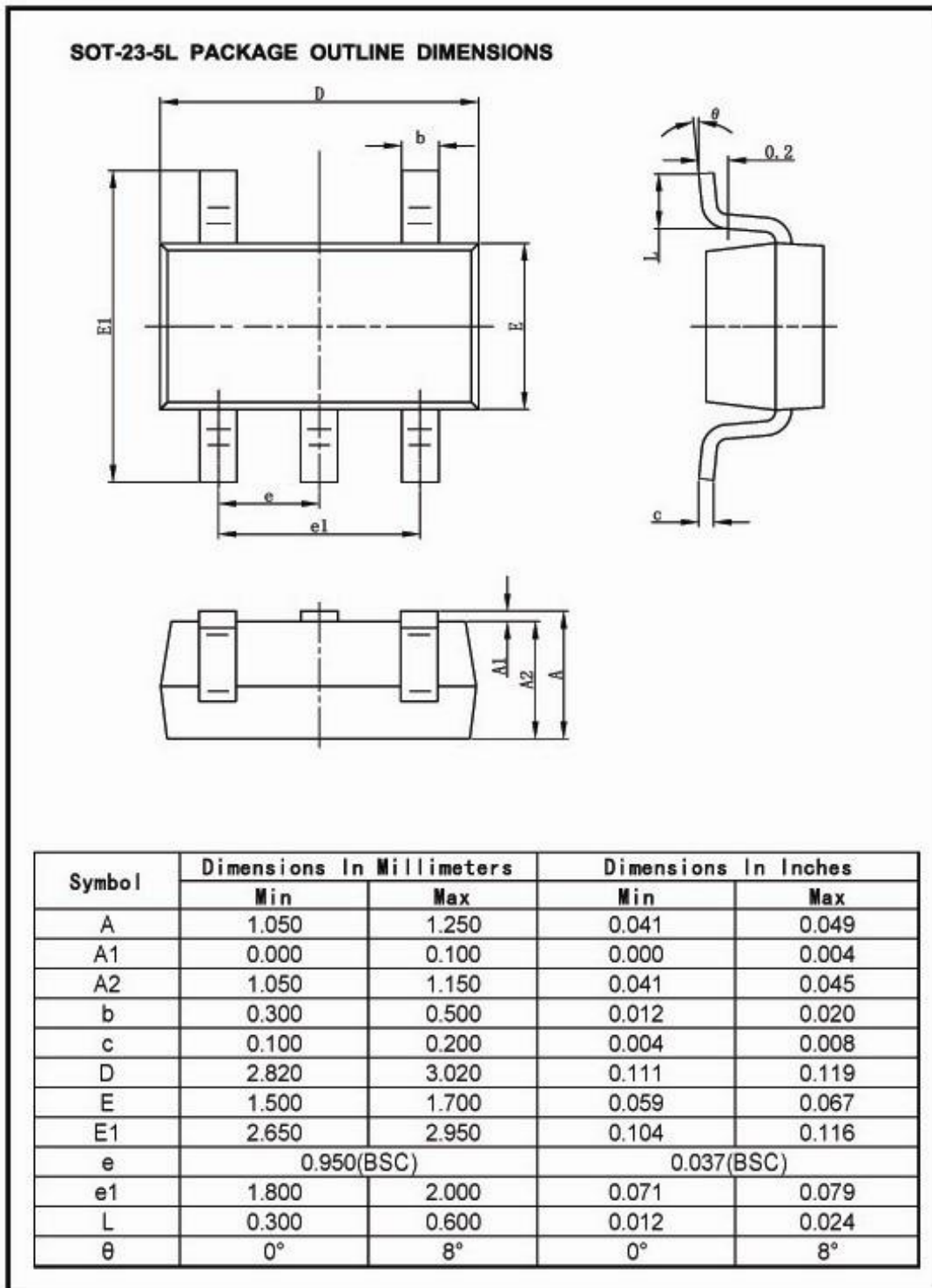
■ 封装信息

SOT-89-5L PACKAGE OUTLINE DIMENSIONS



Symbol	Dimensions In Millimeters		Dimensions In Inches	
	Min.	Max.	Min.	Max.
A	1.400	1.600	0.055	0.063
b	0.320	0.520	0.013	0.020
b1	0.380	0.580	0.015	0.023
c	0.350	0.440	0.014	0.017
D	4.400	4.600	0.173	0.181
D1	1.550 REF.		0.061 REF.	
E	2.300	2.600	0.091	0.102
E1	3.940	4.250	0.155	0.167
e	1.500 TYP.		0.060 TYP.	
e1	3.000 TYP.		0.118 TYP.	
L	0.900	1.200	0.035	0.047

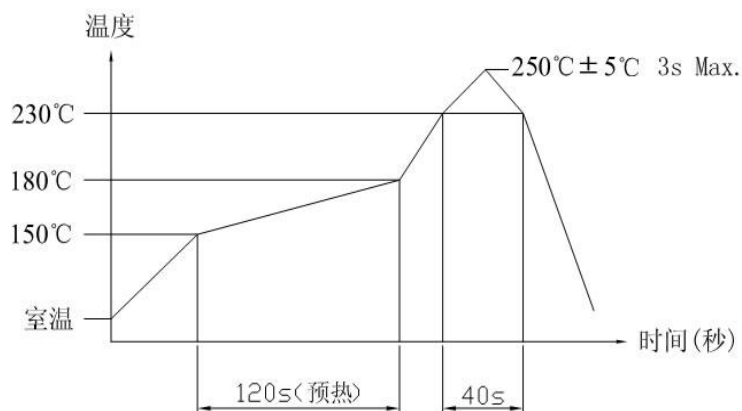
■ 封装信息



■ 焊接条件:

推荐采用回流方式焊接（即回流焊）

温度分布曲线如下图:



注意: 上述条件温度为印刷电路板的零部件贴装面上的温度
根据电路板的材质、大小、厚度等, 电路板温度和开关表面温度会有很大的不同, 所以请注意开关表面温度不要超过 $250^{\circ}\text{C} \pm 5^{\circ}\text{C}$ 以上

X-ON Electronics

Largest Supplier of Electrical and Electronic Components

Click to view similar products for [Linear Voltage Regulators](#) category:

Click to view products by [Mingda](#) manufacturer:

Other Similar products are found below :

[LV5684PVD-XH](#) [MCDTSA6-2R](#) [L7815ACV-DG](#) [714954EB](#) [ZMR500QFTA](#) [BA033LBSG2-TR](#) [LV5680P-E](#) [L79M05T-E](#) [L78LR05D-MA-E](#) [NCV317MBTG](#) [NTE7227](#) [MP2018GZD-33-P](#) [MP2018GZD-5-P](#) [LV5680NPVC-XH](#) [LT1054CN8](#) [ZTS6538SE](#) [UA78L09CLP](#) [UA78L09CLPR](#) [CAT6221-PPTD-GT3](#) [MC78M09CDTRK](#) [NCV51190MNTAG](#) [78M05](#) [HT7150-1](#) [UM1540DB-18](#) [XC6234H281VR-G](#) [WL2834CA-6/TR](#) [TPL730F33-5TR](#) [TLS850F1TA](#) [V50](#) [TPS549B22RVFR](#) [UM1540DB-33](#) [WL9200P3-50B](#) [WL9100P3-33B](#) [WL9005D4-33](#) [XC6219B152MR](#) [WL2855K33-3/TR](#) [PJ54BM33SE](#) [PJ9500M25SA](#) [MD7218E33PC1](#) [H7533-2PR](#) [SK7812AU](#) [SD1A30](#) [78L33](#) [TP78L33T3](#) [L78L33ACUTR](#) [SK6513ST3A-50](#) [SK6054D4-09](#) [SK6054D4-18](#) [SK6054D4-11](#) [SK6054D4-10](#) [LM79L12F](#)