



MD53UXX 系列是使用 CMOS 技术开发的低压差，高精度输出电压，低功耗电流，高抗纹波率，正电压型电压稳压电路。由于内置有低通态电阻晶体管，因而输入输出压差低。最高工作电压可达 10V，适合需要较高耐压的应用电路。

■ 特性:

- 输出电压精度高
 - 输出电流
 - 输入输出压差低。
 - 超低功耗电流。
 - 低输出电压温漂
 - 输入耐压。
 - 输出短路保护
 - 高抗纹波率
- 精度 $\pm 2\%$
 - 典型值 500mA
 - 典型值 1.5mV $I_{out}=1mA$
 - 典型值 25uA
 - 典型值 50 PPM / $^{\circ}C$
 - 升至 10V 保持输出稳压
 - 短路电流 50 mA
 - 典型值 65dB

■ 用途:

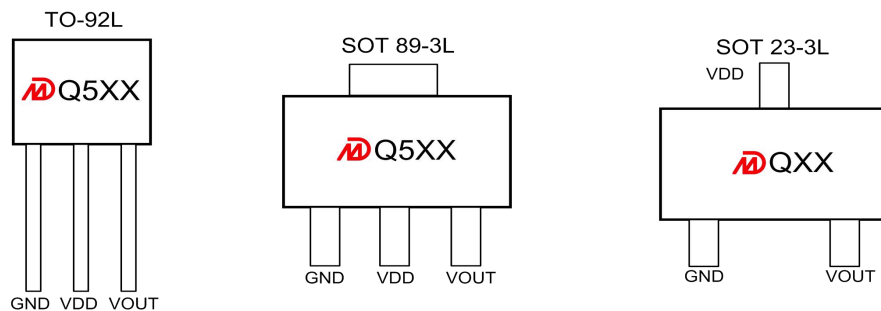
- 使用电池供电设备的稳压电源
- 通信设备的稳压电源
- 家电玩具的稳压电源
- 移动电话用的稳压电源
- 便携式医用仪器稳压电源

■ 产品目录

型号	输出电压 (注)	误差	打印 MARK SOT-89 TO-92	打印 MARK SOT-23-3
MD53U18	1.8V	$\pm 2\%$	Q518	Q18
MD53U27	2.7V	$\pm 2\%$	Q527	Q27
MD53U28	2.8V	$\pm 2\%$	Q528	Q28
MD53U30	3.0V	$\pm 2\%$	Q530	Q30
MD53U33	3.3V	$\pm 2\%$	Q533	Q33
MD53U36	3.6V	$\pm 2\%$	Q536	Q36
MD53U39	3.9V	$\pm 2\%$	Q539	Q39
MD53U44	4.4V	$\pm 2\%$	Q544	Q44
MD53U50	5.0V	$\pm 2\%$	Q550	Q50

注 1: 在希望使用上述输出电压档以外的产品，客户可要求定制，输出电压范围 1.5V~7V，每 0.1V 进行细分。

■ 封装型式和管脚



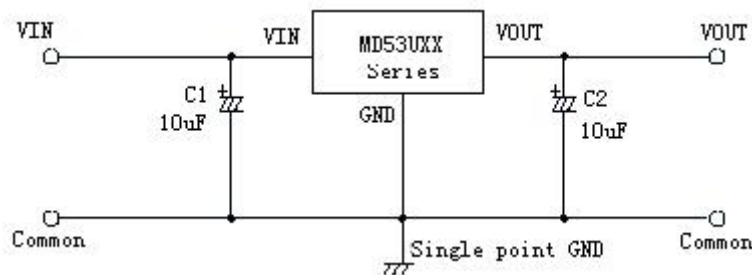
■ 绝对最大额定值:

(除特殊注明以外: $T_a=25^{\circ}\text{C}$)

项目	记号	绝对最大额定值	单位
输入电压	V_{IN}	12	V
输出电压	V_{OUT}	$V_{SS}-0.3 \sim V_{IN}+0.3$	
容许功耗	P_D	SOT_89 500 TO_92 300 SOT_23 200	Mw
工作周围温度范围	T_{opr}	-40~+85	$^{\circ}\text{C}$
保存周围温度范围	T_{stg}	-40~+125	

注意: 绝对最大额定值是指无论在任何条件下都不能超过的额定值。万一超过此额定值, 有可能造成产品劣化等物理性损伤。

■ 基本应用电路:



注意: 上述连接图以及参数并不作为保证电路工作的依据, 实际的应用电路请在进行充分的实测基础上设定参数。

■ 电气特性:

MD53UXX 系列 (MD53U18, 输出电压+1.8V)

(除特殊注明以外: $T_a=25^{\circ}\text{C}$)

项目	记号	条件	最小值	典型值	最大值	单位	测定电路
输出电压	V_{OUT}	$V_{IN}=2.8\text{V}, I_{OUT}=40\text{mA}$	1.764	1.8	1.836	V	1
输出电流*1	I_{OUT}	$V_{IN}=2.8\text{V}$	350			mA	3
输入输出电压差	V_{drop}	$I_{OUT}=10\text{mA}$ $I_{OUT}=100\text{mA}$		15 140	21 210	mV	1
输入稳定度	$\frac{\Delta V_{OUT1}}{\Delta V_{IN} \cdot V_{OUT}}$	$2.8\text{V} \leq V_{IN} \leq 10\text{V}$ $I_{OUT}=1\text{mA}$		0.05	0.2	%/V	
负载稳定度	ΔV_{OUT2}	$V_{IN}=2.8\text{V}$ $1.0\text{mA} \leq I_{OUT} \leq 150\text{mA}$		25	40	mV	
抗纹波率	PSRR	$V_{IN}=V_{OUT(S)}+1\text{V}+1\text{V}_{p-p}$ $f=1\text{KC } I_{out}=50\text{mA}$		65		dB	
输出电压温度系数	$\frac{\Delta V_{OUT}}{\Delta T_a \cdot V_{OUT}}$	$V_{IN}=2.8\text{V}, I_{OUT}=10\text{mA}$ $-40^{\circ}\text{C} \leq T_a \leq 85^{\circ}\text{C}$		± 50	± 100	Ppm/ $^{\circ}\text{C}$	
电流消耗	I_{SS}	$V_{IN}=V_{OUT(S)}+2\text{V}$ 无负载		25	40	μA	
输入电压	V_{IN}	--			10	V	
输出短路电流	I_{lim}	$V_{out}=0\text{V}$		50	70	mA	

MD53UXX 系列 (MD53U27, 输出电压+2.7V)

(除特殊注明以外: Ta=25°C)

项目	记号	条件	最小值	典型值	最大值	单位	测定电路
输出电压	V _{OUT}	V _{IN} =3.8V, I _{OUT} =50mA	2.646	2.7	2754	V	1
输出电流*1	I _{OUT}	V _{IN} =3.8V	450			mA	3
输入输出电压差	V _{drop}	I _{OUT} =10 mA I _{OUT} =200 mA		12 220	18 300	mV	1
输入稳定度	$\frac{\Delta V_{OUT1}}{\Delta V_{IN} \cdot V_{OUT}}$	3.8V ≤ V _{IN} ≤ 10V I _{OUT} =1mA		0.05	0.2	%/V	
负载稳定度	ΔV _{OUT2}	V _{IN} =3.8V 1.0mA ≤ I _{OUT} ≤ 150mA		25	40	mV	
抗纹波率	PSRR	V _{IN} =V _{OUT} (S)+1V+1V _{p_p} f=1KC I _{out} =50mA		65		dB	
输出电压温度系数	$\frac{\Delta V_{OUT}}{\Delta Ta \cdot V_{OUT}}$	V _{IN} =3.8V, I _{OUT} =10mA -40°C ≤ Ta ≤ 85°C		±50	±100	Ppm/°C	
电流消耗	I _{SS}	V _{IN} =V _{OUT} (S)+2V 无负载		25	40	uA	
输入电压	V _{IN}	--			10	V	
输出短路电流	I _{lim}	V _{out} =0V		50	70	mA	

MD53UXX 系列 (MD53U28, 输出电压+2.8V)

(除特殊注明以外: Ta=25°C)

项目	记号	条件	最小值	典型值	最大值	单位	测定电路
输出电压	V _{OUT}	V _{IN} =3.8V, I _{OUT} =50mA	2.744	2.8	2.856	V	1
输出电流*1	I _{OUT}	V _{IN} =3.8V	450			mA	3
输入输出电压差	V _{drop}	I _{OUT} =10 mA I _{OUT} =200 mA		12 220	18 300	mV	1
输入稳定度	$\frac{\Delta V_{OUT1}}{\Delta V_{IN} \cdot V_{OUT}}$	3.8V ≤ V _{IN} ≤ 10V I _{OUT} =1mA		0.05	0.2	%/V	
负载稳定度	ΔV _{OUT2}	V _{IN} =3.8V 1.0mA ≤ I _{OUT} ≤ 150mA		25	40	mV	
抗纹波率	PSRR	V _{IN} =V _{OUT} (S)+1V+1V _{p_p} f=1KC I _{out} =50mA		65		dB	
输出电压温度系数	$\frac{\Delta V_{OUT}}{\Delta Ta \cdot V_{OUT}}$	V _{IN} =3.8V, I _{OUT} =10mA -40°C ≤ Ta ≤ 85°C		±50	±100	Ppm/°C	
电流消耗	I _{SS}	V _{IN} =V _{OUT} (S)+2V 无负载		25	40	uA	
输入电压	V _{IN}	--			10	V	
输出短路电流	I _{lim}	V _{out} =0V		50	70	mA	

MD53UXX 系列 (MD53U30, 输出电压+3.0V)

(除特殊注明以外: Ta=25°C)

项目	记号	条件	最小值	典型值	最大值	单位	测定电路
输出电压	V _{OUT}	V _{IN} =4.0V, I _{OUT} =50mA	2.940	3.0	3.060	V	1
输出电流*1	I _{OUT}	V _{IN} =4.0V	500			mA	3
输入输出电压差	V _{drop}	I _{OUT} =10 mA I _{OUT} =200 mA		10 200	14 280	mV	1
输入稳定度	$\frac{\Delta V_{OUT1}}{\Delta V_{IN} \cdot V_{OUT}}$	4.0V ≤ V _{IN} ≤ 10V I _{OUT} =1mA		0.05	0.2	%/V	
负载稳定度	ΔV _{OUT2}	V _{IN} =4.0V 1.0mA ≤ I _{OUT} ≤ 200mA		25	40	mV	
抗纹波率	PSRR	V _{IN} =V _{OUT} (S)+1V+1V _{p_p} f=1KC I _{out} =50mA		65		dB	
输出电压温度系数	$\frac{\Delta V_{OUT}}{\Delta Ta \cdot V_{OUT}}$	V _{IN} =4.0V, I _{OUT} =10mA -40°C ≤ Ta ≤ 85°C		±50	±100	Ppm/°C	
电流消耗	I _{SS}	V _{IN} =V _{OUT} (S)+2V 无负载		25	40	uA	
输入电压	V _{IN}	--			10	V	
输出短路电流	I _{lim}	V _{out} =0V		50	70	mA	

MD53UXX 系列 (MD53U33, 输出电压+3.3V)

(除特殊注明以外: Ta=25°C)

项目	记号	条件	最小值	典型值	最大值	单位	测定电路
输出电压	V _{OUT}	V _{IN} = 4.3V, I _{OUT} =50mA	3.234	3.3	3.366	V	1
输出电流*1	I _{OUT}	V _{IN} = 4.3V	500			mA	3
输入输出电压差	V _{drop}	I _{OUT} =10 mA I _{OUT} =200 mA		10 200	14 280	mV	1
输入稳定度	$\frac{\Delta V_{OUT1}}{\Delta V_{IN} \cdot V_{OUT}}$	4.3V ≤ V _{IN} ≤ 10V I _{OUT} =1mA		0.05	0.2	%/V	
负载稳定度	ΔV _{OUT2}	V _{IN} =4.3V 1.0mA ≤ I _{OUT} ≤ 200mA		25	40	mV	
抗纹波率	PSRR	V _{IN} =V _{OUT} (S)+1V+1V _{p_p} f = 1KC I _{out} =50mA		65		dB	
输出电压温度系数	$\frac{\Delta V_{OUT}}{\Delta Ta \cdot V_{OUT}}$	V _{IN} =4.3V, I _{OUT} =10mA -40°C ≤ Ta ≤ 85°C		±50	±100	Ppm/°C	
电流消耗	I _{SS}	V _{IN} = V _{OUT} (S)+2V 无负载		25	40	uA	
输入电压	V _{IN}	--			10	V	
输出短路电流	I _{lim}	V _{out} =0V		50	70	mA	

MD53UXX 系列 (MD53U36, 输出电压+3.6V)

(除特殊注明以外: Ta=25°C)

项目	记号	条件	最小值	典型值	最大值	单位	测定电路
输出电压	V _{OUT}	V _{IN} = 4.6V, I _{OUT} =50mA	3.528	3.6	3.672	V	1
输出电流*1	I _{OUT}	V _{IN} = 4.6V	500			mA	3
输入输出电压差	V _{drop}	I _{OUT} =10 mA I _{OUT} =200 mA		10 200	14 280	mV	1
输入稳定度	$\frac{\Delta V_{OUT1}}{\Delta V_{IN} \cdot V_{OUT}}$	4.6V ≤ V _{IN} ≤ 10V I _{OUT} =1mA		0.05	0.2	%/V	
负载稳定度	ΔV _{OUT2}	V _{IN} =4.6V 1.0mA ≤ I _{OUT} ≤ 200mA		25	40	mV	
抗纹波率	PSRR	V _{IN} =V _{OUT} (S)+1V+1V _{p_p} f = 1KC I _{out} =50mA		65		dB	
输出电压温度系数	$\frac{\Delta V_{OUT}}{\Delta Ta \cdot V_{OUT}}$	V _{IN} =4.6V, I _{OUT} =10mA -40°C ≤ Ta ≤ 85°C		±50	±100	Ppm/°C	
电流消耗	I _{SS}	V _{IN} = V _{OUT} (S)+2V 无负载		25	40	uA	
输入电压	V _{IN}	--			10	V	
输出短路电流	I _{lim}	V _{out} =0V		50	70	mA	

MD53UXX 系列 (MD53U39, 输出电压+3.9V)

(除特殊注明以外: Ta=25°C)

项目	记号	条件	最小值	典型值	最大值	单位	测定电路
输出电压	V _{OUT}	V _{IN} = 3.9V, I _{OUT} =50mA	3.822	3.9	3.978	V	1
输出电流*1	I _{OUT}	V _{IN} = 5.4V	500			mA	3
输入输出电压差	V _{drop}	I _{OUT} =10 mA I _{OUT} =200 mA		10 200	14 280	mV	1
输入稳定度	$\frac{\Delta V_{OUT1}}{\Delta V_{IN} \cdot V_{OUT}}$	5.4V ≤ V _{IN} ≤ 10V I _{OUT} =1mA		0.05	0.2	%/V	
负载稳定度	ΔV _{OUT2}	V _{IN} =5.4V 1.0mA ≤ I _{OUT} ≤ 200mA		25	40	mV	
抗纹波率	PSRR	V _{IN} =V _{OUT} (S)+2V f = 1KC		65		dB	
输出电压温度系数	$\frac{\Delta V_{OUT}}{\Delta Ta \cdot V_{OUT}}$	V _{IN} =3.9V, I _{OUT} =10mA -40°C ≤ Ta ≤ 85°C		±50	±100	Ppm/°C	
电流消耗	I _{SS}	V _{IN} = V _{OUT} (S)+2V 无负载		25	40	uA	
输入电压	V _{IN}	--			10	V	
输出短路电流	I _{lim}	V _{out} =0V		50	70	mA	

MD53UXX 系列 (MD53U44, 输出电压+4.4V)

(除特殊注明以外: Ta=25°C)

项目	记号	条件	最小值	典型值	最大值	单位	测定电路
输出电压	V _{OUT}	V _{IN} = 5.4V, I _{OUT} =50mA	4.312	4.4	4.488	V	1
输出电流*1	I _{OUT}	V _{IN} = 5.4V	500			mA	3
输入输出电压差	V _{drop}	I _{OUT} =10 mA I _{OUT} =200 mA		10 200	14 280	mV	1
输入稳定度	$\frac{\Delta V_{OUT1}}{\Delta V_{IN} \cdot V_{OUT}}$	5.4V ≤ V _{IN} ≤ 10V I _{OUT} =1mA		0.05	0.2	%/V	
负载稳定度	ΔV _{OUT2}	V _{IN} =5.4V 1.0mA ≤ I _{OUT} ≤ 200mA		25	40	mV	
抗纹波率	PSRR	V _{IN} =V _{OUT(S)} +2V f = 1KC		65		dB	
输出电压温度系数	$\frac{\Delta V_{OUT}}{\Delta Ta \cdot V_{OUT}}$	V _{IN} =5.4V, I _{OUT} =10mA -40°C ≤ Ta ≤ 85°C		± 50	± 100	Ppm/°C	
电流消耗	I _{SS}	V _{IN} = V _{OUT(S)} +2V 无负载		25	40	uA	
输入电压	V _{IN}	--			10	V	
输出短路电流	I _{lim}	V _{out} =0V		50	70	mA	

MD53UXX 系列 (MD53U50, 输出电压+5.0V)

(除特殊注明以外: Ta=25°C)

项目	记号	条件	最小值	典型值	最大值	单位	测定电路
输出电压	V _{OUT}	V _{IN} = 6.0V, I _{OUT} =50mA	4.900	5.0	5.100	V	1
输出电流*1	I _{OUT}	V _{IN} = 6.0V	500			mA	3
输入输出电压差	V _{drop}	I _{OUT} =10 mA I _{OUT} =200 mA		10 200	14 280	mV	1
输入稳定度	$\frac{\Delta V_{OUT1}}{\Delta V_{IN} \cdot V_{OUT}}$	6.0V ≤ V _{IN} ≤ 10V I _{OUT} =1mA		0.05	0.2	%/V	
负载稳定度	ΔV _{OUT2}	V _{IN} =6.0V 1.0mA ≤ I _{OUT} ≤ 200mA		25	40	mV	
抗纹波率	PSRR	V _{IN} =V _{OUT(S)} +1V+1V _{p_p} f = 1KC I _{out} =50mA		65		dB	
输出电压温度系数	$\frac{\Delta V_{OUT}}{\Delta Ta \cdot V_{OUT}}$	V _{IN} =6.0V, I _{OUT} =10mA -40°C ≤ Ta ≤ 85°C		± 50	± 100	Ppm/°C	
电流消耗	I _{SS}	V _{IN} = V _{OUT(S)} +2V 无负载		25	40	uA	
输入电压	V _{IN}	--			10	V	
输出短路电流	I _{lim}	V _{out} =0V		50	70	mA	

*1. V_{OUT(S)} 设定输出电压值.

*2.缓慢增加输出电流, 当输出电压下降 2%时的输出电流值

*3.缓慢下降输入电压, 当输出电压下降 2%时的输入输出电压差.

■ 测定电路

1.

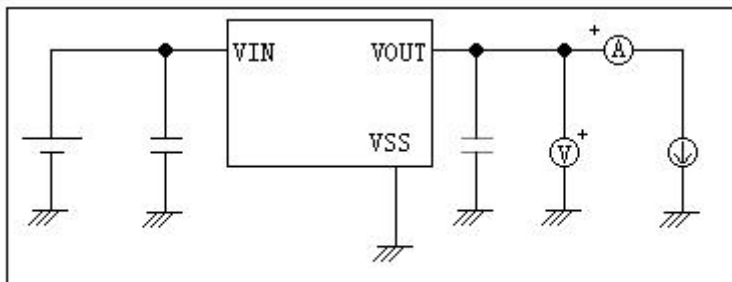


图 1

2.

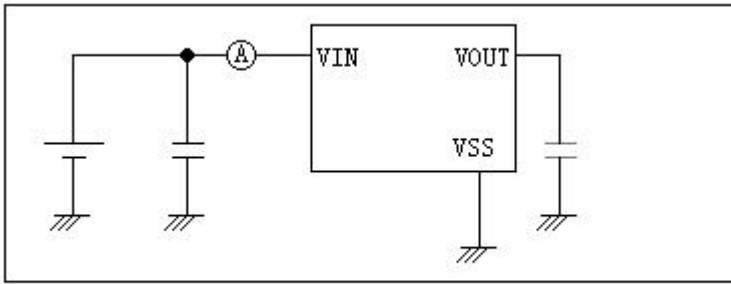


图 2

3.

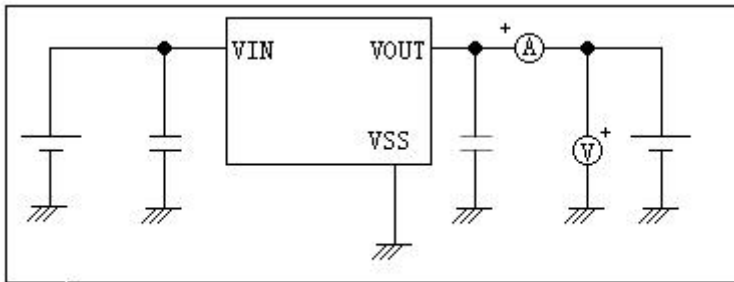


图 3

■ 用语的说明

1. 低压差型电压稳压器

采用内置低通态电阻晶体管的低压差的电压稳压器。

2. 输出电压 (V_{OUT})

输出电压，输入电压*1，输出电流，温度在一定的条件下，可保证输出电压精度为±2.0%。

*1. 因产品的不同而有所差异。

注意 当这些条件发生变化时，输出电压的值也随之发生变化，有可能导致输出电压的精度超出上述范围。详情请参阅电气特性，及各特性数据。

3. 输入稳定度 { $\Delta V_{OUT1} / \Delta V_{IN} * V_{OUT}$ }

表示输出电压对输入电压的依存性。即，当输出电流一定时，输出电压随输入电压的变化而产生的变化量。

4. 负载稳定度 (ΔV_{OUT2})

表示输出电压对输出电流的依存性。即，当输入电压一定时，输出电压随输出电流的变化而产生的变化量。

5. 输入输出电压差 (V_{drop})

表示当缓慢降低输入电压 V_{IN}，当输出电压降低到为 V_{IN}=V_{OUT}+2.0V 时的输出电压值 V_{OUT (E)} 的 98% 时的输入电压 V_{IN1} 与输出电压的差。

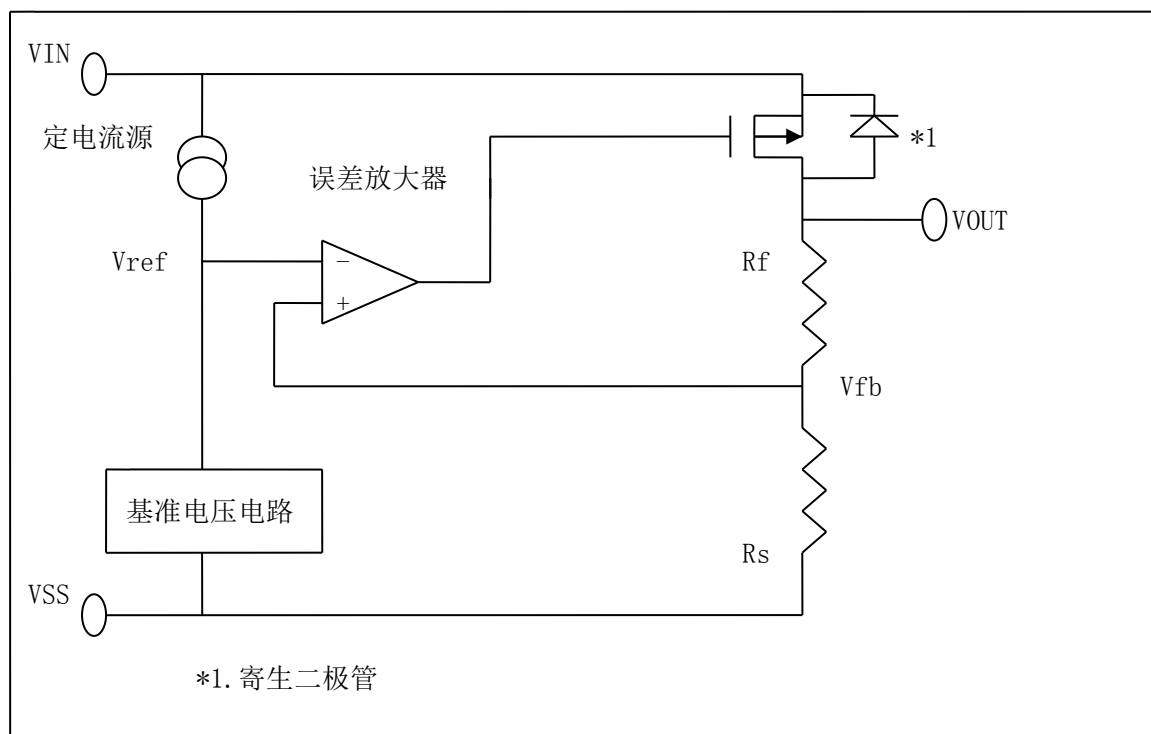
$$V_{drop} = V_{IN1} - (V_{OUT (E)} \times 0.98)$$

■ 工作说明

1. 基本工作

图 11 所示为 MD53UXX 系列的框图。

误差放大器根据反馈电阻 R_s 及 R_f 所构成的分压电阻的输入电压 V_{fb} 同基准电压 (V_{ref}) 相比较。通过此误差放大器向输出晶体管提供必要的门极电压, 而使输出电压不受输入电压或温度变化的影响而保持一定。



2. 输出晶体管

MD53UXX 系列的输出晶体管, 采用了低通态电阻的 P 沟道 MOSFET 晶体管。

在晶体管的构造上, 因在 V_{IN} - V_{OUT} 端子间存在有寄生二极管, 当 V_{OUT} 的电位高于 V_{IN} 时, 有可能因逆流电流而导致 IC 被毁坏。因此, 请注意 V_{OUT} 不要超过 $V_{IN}+0.3V$ 以上。

3. 短路保护电路

MD53UXX 系列为了在 V_{OUT} - V_{SS} 端子之间的短路时保护输出晶体管, 可以选择短路保护即使在 V_{OUT} - V_{SS} 端子之间为短路的情况下, 也能抑制输出电流大约 40 mA。

但是, 短路保护电路并没有兼有加热保护功能, 在包括了短路条件的使用条件下, 请充分地注意输入电压、负载电流的条件, 保证 IC 的功耗不超过封装的容许功耗。即使在没有短路的情况下, 若输出较大的电流, 并且输入输出的电压差较大时, 为了保护输出晶体管短路保护电路开始工作, 电流被限制在所定值内。

■ 输出电容器 (CL) 的选定

MD53UXX 系列, 为了使输出负载有变化的情况下也能稳定工作, 在 IC 内部使用了相位补偿电路和输出电容器的 ESR (Equivalent Series Resistance: 等效串联电阻) 来进行相位补偿。因此, 在 V_{OUT} - V_{SS} 之间一定请使用 2.2 μ F 以上的电容器 (CL)。

为了使 MD53UXX 系列能稳定工作, 必须使用带有适当范围 ESR 的电容器。跟适当范围 (0.5~5 Ω 左右) 相比 ESR 或大或小, 都可能使输出不稳定并引起振荡。因此, 推

荐使用钽电解电容器。使用小 ESR 的陶瓷电容器或 OS 电容器的情况下,有必要增加代替 ESR 的电阻与输出电容器串联。要增加的电阻值为 0.5~5 Ω 左右,因使用条件而不同故请在进行充分的实测验证后再决定。通常,建议使用 1.0 Ω 左右的电阻。铝电解电容器,因在低温时 ESR 可能增大并引起振荡。特请予以注意。在使用时,请对包括温度特性等予以充分的实测验证。

■ 注意事项:

- VIN端子、VOUT端子以及GND的配线,为降低阻抗,充分注意接线方式。另外,请尽可能将输出电容器接在VOUT、VSS端子的附近。

- 线性稳压电源通常在低负载电流(1.0 mA以下)状态下使用时,输出电压有时会上升,请加以注意。

- 本IC在IC内部使用了相位补偿电路和输出电容器的ESR来进行相位补偿。因此,在VOUT-VSS端子之间一定要使用2.2 μF 以上的电容器。建议使用钽电容器。

另外,为了使MD53UXX系列能稳定工作,必须使用带有适当范围(0.5 ~ 5 Ω)的ESR的电容器。跟这个适当范围相比ESR或大或小,都可能使输出不稳定,引起振荡的可能。因此,在实际的使用条件下进行充分的实测验证后再做出决定。

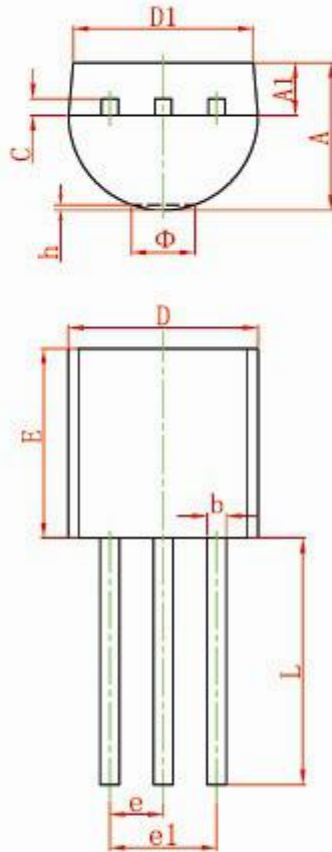
- 在电源的阻抗偏高的情况下,当IC的输入端未接电容或所接电容值很小时,会发生振荡,请加以注意。

- 请注意输入输出电压、负载电流的使用条件,使IC内的功耗不超过封装的容许功耗。

- 本IC虽内置防静电保护电路,但请不要对IC印加超过保护电路性能的过大静电。

封装尺寸

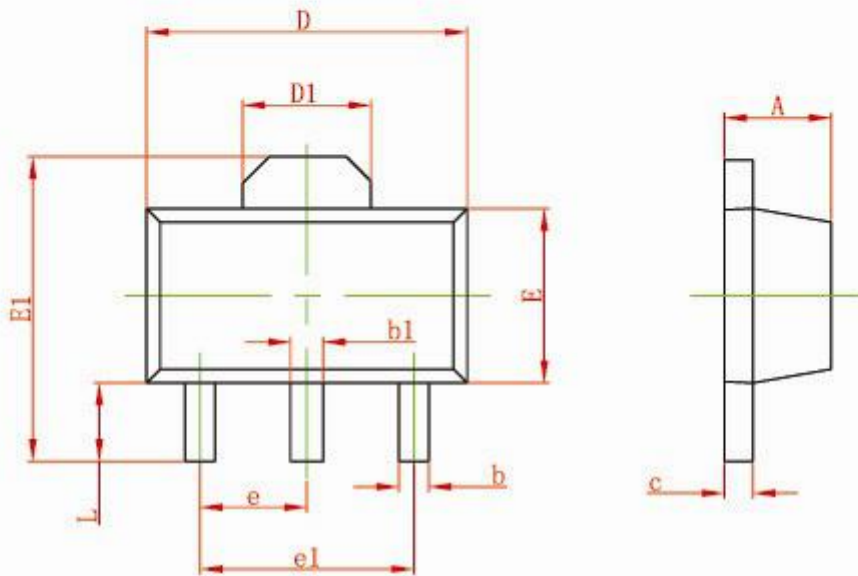
TO-92 PACKAGE OUTLINE DIMENSIONS



Symbol	Dimensions In Millimeters		Dimensions In Inches	
	Min	Max	Min	Max
A	3.300	3.700	0.130	0.146
A1	1.100	1.400	0.043	0.055
b	0.380	0.550	0.015	0.022
c	0.360	0.510	0.014	0.020
D	4.400	4.700	0.173	0.185
D1	3.430		0.135	
E	4.300	4.700	0.169	0.185
e	1.270 TYP		0.050 TYP	
e1	2.440	2.640	0.096	0.104
L	14.100	14.500	0.555	0.571
Φ		1.600		0.063
h	0.000	0.380	0.000	0.015

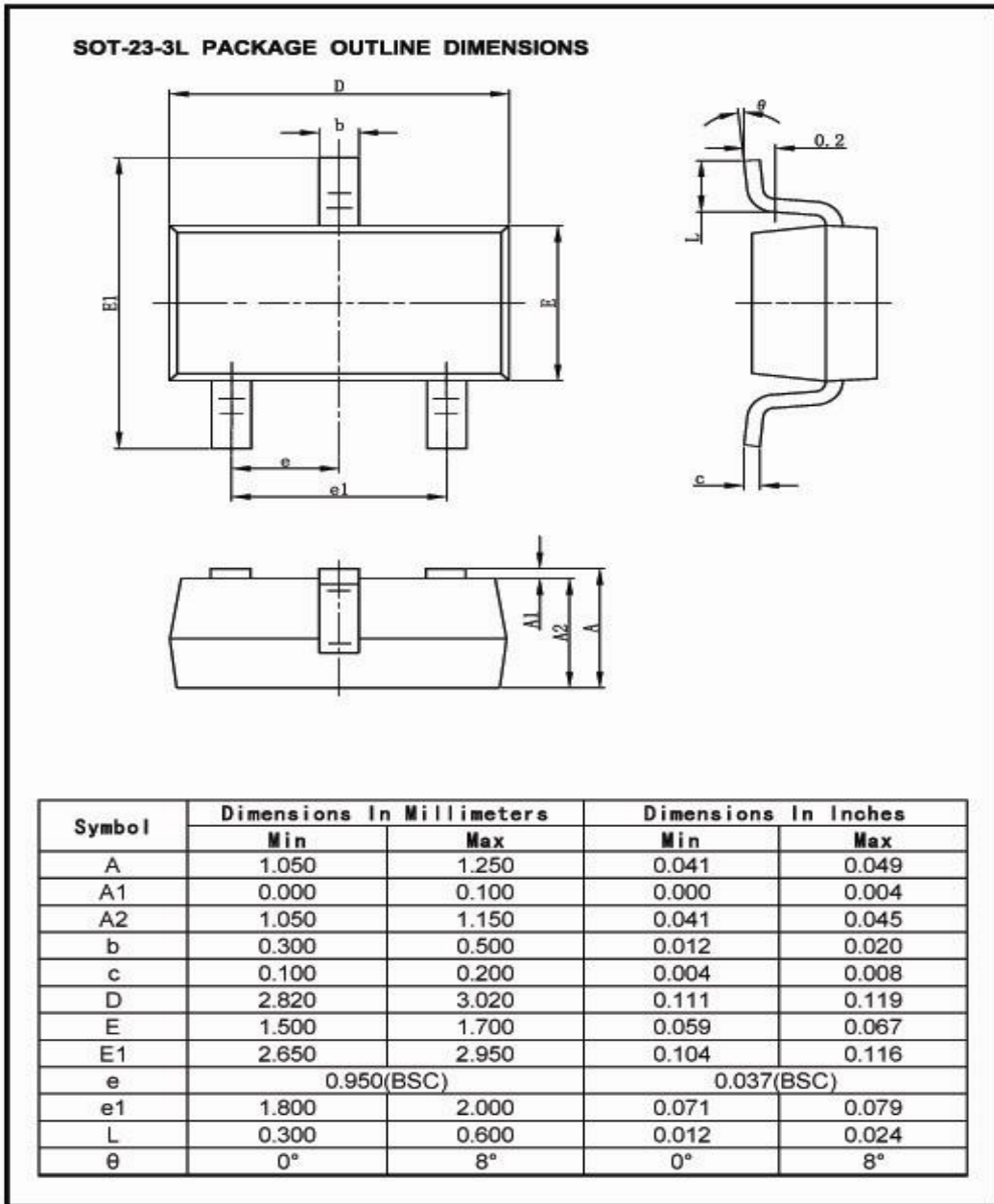
封装尺寸

SOT-89-3L PACKAGE OUTLINE DIMENSIONS



Symbol	Dimensions in Millimeters		Dimensions in Inches	
	Min	Max	Min	Max
A	1.400	1.600	0.055	0.063
b	0.320	0.520	0.013	0.197
b1	0.400	0.580	0.016	0.023
c	0.350	0.440	0.014	0.017
D	4.400	4.600	0.173	0.181
D1	1.550 REF		0.061 REF	
E	2.300	2.600	0.091	0.102
E1	3.940	4.250	0.155	0.167
e	1.500 TYP		0.060 TYP	
e1	3.000 TYP		0.118 TYP	
L	0.900	1.200	0.035	0.047

封装尺寸



X-ON Electronics

Largest Supplier of Electrical and Electronic Components

Click to view similar products for [Linear Voltage Regulators](#) category:

Click to view products by [Mingda](#) manufacturer:

Other Similar products are found below :

[LV5684PVD-XH](#) [MCDTSA6-2R](#) [L7815ACV-DG](#) [714954EB](#) [ZMR500QFTA](#) [BA033LBSG2-TR](#) [LV5680P-E](#) [L79M05T-E](#) [L78LR05D-MA-E](#) [NCV317MBTG](#) [NTE7227](#) [MP2018GZD-33-P](#) [MP2018GZD-5-P](#) [LV5680NPVC-XH](#) [LT1054CN8](#) [ZTS6538SE](#) [UA78L09CLP](#) [UA78L09CLPR](#) [CAT6221-PPTD-GT3](#) [MC78M09CDTRK](#) [NCV51190MNTAG](#) [78M05](#) [HT7150-1](#) [UM1540DB-18](#) [XC6234H281VR-G](#) [WL2834CA-6/TR](#) [TPL730F33-5TR](#) [TLS850F1TA](#) [V50](#) [TPS549B22RVFR](#) [UM1540DB-33](#) [WL9200P3-50B](#) [WL9100P3-33B](#) [WL9005D4-33](#) [XC6219B152MR](#) [WL2855K33-3/TR](#) [PJ54BM33SE](#) [PJ9500M25SA](#) [MD7218E33PC1](#) [H7533-2PR](#) [SK7812AU](#) [SD1A30](#) [78L33](#) [TP78L33T3](#) [L78L33ACUTR](#) [SK6513ST3A-50](#) [SK6054D4-09](#) [SK6054D4-18](#) [SK6054D4-11](#) [SK6054D4-10](#) [LM79L12F](#)