



MD53UXX 系列是使用 CMOS 技术开发的低压差，高精度输出电压，低功耗电流，高抗纹波率，正电压型电压稳压电路。由于内置有低通态电阻晶体管，因而输入输出压差低。最高工作电压可达 10V，适合需要较高耐压的应用电路。

■ 特性:

- |            |                          |
|------------|--------------------------|
| • 输出电压精度高。 | 精度 $\pm 2\%$             |
| • 输出电流     | 典型值 500mA                |
| • 输入输出压差低。 | 典型值 1.5mV $I_{out}=1mA$  |
| • 超低功耗电流。  | 典型值 25uA                 |
| • 低输出电压温漂  | 典型值 50 PPM / $^{\circ}C$ |
| • 输入耐压。    | 升至 10V 保持输出稳压            |
| • 输出短路保护   | 短路电流 50 mA               |
| • 高抗纹波率    | 典型值 65db                 |

■ 用途:

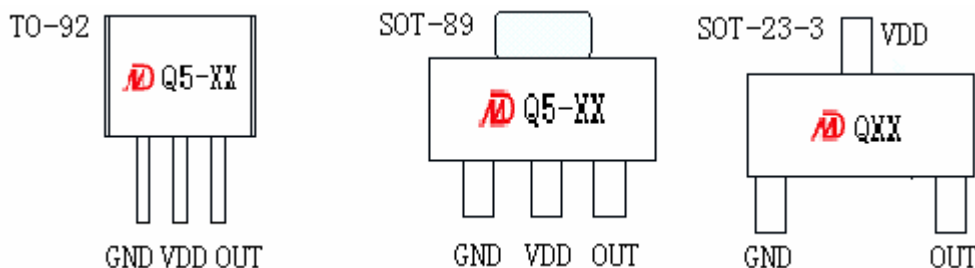
- 使用电池供电设备的稳压电源
- 通信设备的稳压电源
- 家电玩具的稳压电源
- 移动电话用的稳压电源
- 便携式医用仪器稳压电源

■ 产品目录

型号	输出电压 (注)	误差	打印 MARK SOT-89 TO-92	打印 MARK SOT-23-3
MD53U18	1.8V	$\pm 2\%$	MD Q5-18	MD Q 18
MD53U27	2.7V	$\pm 2\%$	MD Q5-27	MD Q 27
MD53U28	2.8V	$\pm 2\%$	MD Q 5-28	MD Q 28
MD53U30	3.0V	$\pm 2\%$	MD Q 5-30	MD Q 30
MD53U33	3.3V	$\pm 2\%$	MD Q 5-33	MD Q 33
MD53U36	3.6V	$\pm 2\%$	MD Q 5-36	MD Q 36
MD53U44	4.4V	$\pm 2\%$	MD Q 5-44	MD Q 44
MD53U50	5.0V	$\pm 2\%$	MD Q 5-50	MD Q 50

注 1: 在希望使用上述输出电压档以外的产品，客户可要求定制，输出电压范围 1.5V~7V，每 0.1V 进行细分。

封装型式和管脚



■ 绝对最大额定值:

(除特殊注明以外: Ta=25°C)

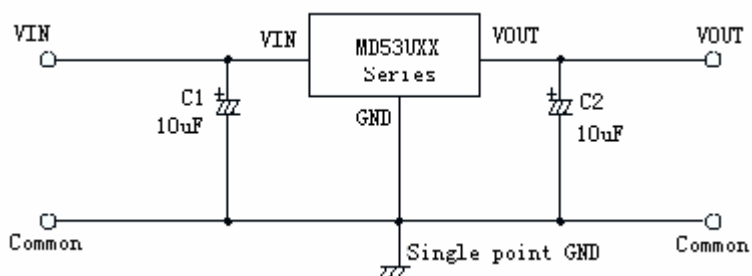
项目	记号	绝对最大额定值	单位
输入电压	V <sub>IN</sub>	12	V
输出电压	V <sub>OUT</sub>	V <sub>SS</sub> -0.3~ V <sub>IN</sub> +0.3	
容许功耗	P <sub>D</sub>	SOT_89 500 TO_92 300 SOT_23 200	Mw
工作周围温度范围	T <sub>opr</sub>	-40~+85	°C
保存周围温度范围	T <sub>stg</sub>	-40~+125	

注意: 绝对最大额定值是指无论在任何条件下都不能超过的额定值。

万一超过此额定值, 有可能造成产品劣化等物理性损伤。

基本应用电路

Application Circuits:



电气特性 Electrical Characteristics:

MD53UXX 系列 (MD53U18, 输出电压+1.8V)

(除特殊注明以外: Ta=25°C)

项目	记号	条件	最小值	典型值	最大值	单位	测定电路
输出电压	V <sub>OUT</sub>	V <sub>IN</sub> = 2.8V, I <sub>OUT</sub> =40mA	1.764	1.8	1.836	V	1
输出电流*1	I <sub>OUT</sub>	V <sub>IN</sub> =2.8V	350			mA	3
输入输出电压差	V <sub>drop</sub>	I <sub>OUT</sub> =10 mA I <sub>OUT</sub> =100 mA		15 140	21 210	mV	1
输入稳定度	$\frac{\Delta V_{OUT1}}{\Delta V_{IN} \cdot V_{OUT}}$	2.8V ≤ V <sub>IN</sub> ≤ 10V I <sub>OUT</sub> =1mA		0.05	0.2	%/V	
负载稳定度	ΔV <sub>OUT2</sub>	V <sub>IN</sub> =2.8V 1.0mA ≤ I <sub>OUT</sub> ≤ 150mA		25	40	mV	
抗纹波率	PSRR	V <sub>IN</sub> =V <sub>OUT(S)</sub> +1V+1V <sub>p-p</sub> f = 1KC I <sub>out</sub> =50mA		65		dB	
输出电压温度系数	$\frac{\Delta V_{OUT}}{\Delta T_a \cdot V_{OUT}}$	V <sub>IN</sub> =2.8V, I <sub>OUT</sub> =10mA -40°C ≤ T <sub>a</sub> ≤ 85°C		±50	±100	Ppm/°C	
电流消耗	I <sub>SS</sub>	V <sub>IN</sub> = V <sub>OUT(S)</sub> +2V 无负载		25	40	uA	
输入电压	V <sub>IN</sub>	--			10	V	
输出短路电流	I <sub>lim</sub>	V <sub>out</sub> =0V		50	70	mA	

MD53UXX 系列 (MD53U27, 输出电压+2.7V)

(除特殊注明以外: Ta=25°C)

项目	记号	条件	最小值	典型值	最大值	单位	测定电路
输出电压	V <sub>OUT</sub>	V <sub>IN</sub> = 3.8V, I <sub>OUT</sub> =50mA	2.646	2.7	2754	V	1
输出电流*1	I <sub>OUT</sub>	V <sub>IN</sub> = 3.8V	450			mA	3
输入输出电压差	V <sub>drop</sub>	I <sub>OUT</sub> =10 mA I <sub>OUT</sub> =200 mA		12 220	18 300	mV	1
输入稳定度	$\frac{\Delta V_{OUT1}}{\Delta V_{IN} \cdot V_{OUT}}$	3.8V ≤ V <sub>IN</sub> ≤ 10V I <sub>OUT</sub> =1mA		0.05	0.2	%/V	
负载稳定度	ΔV <sub>OUT2</sub>	V <sub>IN</sub> =3.8V 1.0mA ≤ I <sub>OUT</sub> ≤ 150mA		25	40	mV	
抗纹波率	PSRR	V <sub>IN</sub> =V <sub>OUT</sub> (S)+1V+1V <sub>p_p</sub> f = 1KC I <sub>out</sub> =50mA		65		dB	
输出电压温度系数	$\frac{\Delta V_{OUT}}{\Delta Ta \cdot V_{OUT}}$	V <sub>IN</sub> =3.8V, I <sub>OUT</sub> =10mA -40°C ≤ Ta ≤ 85°C		± 50	± 100	Ppm/°C	
电流消耗	I <sub>SS</sub>	V <sub>IN</sub> = V <sub>OUT</sub> (S)+2V 无负载		25	40	uA	
输入电压	V <sub>IN</sub>	--			10	V	
输出短路电流	I <sub>lim</sub>	V <sub>out</sub> =0V		50	70	mA	

MD53UXX 系列 (MD53U28, 输出电压+2.8V)

(除特殊注明以外: Ta=25°C)

项目	记号	条件	最小值	典型值	最大值	单位	测定电路
输出电压	V <sub>OUT</sub>	V <sub>IN</sub> = 3.8V, I <sub>OUT</sub> =50mA	2.744	2.8	2.856	V	1
输出电流*1	I <sub>OUT</sub>	V <sub>IN</sub> = 3.8V	450			mA	3
输入输出电压差	V <sub>drop</sub>	I <sub>OUT</sub> =10 mA I <sub>OUT</sub> =200 mA		12 220	18 300	mV	1
输入稳定度	$\frac{\Delta V_{OUT1}}{\Delta V_{IN} \cdot V_{OUT}}$	3.8V ≤ V <sub>IN</sub> ≤ 10V I <sub>OUT</sub> =1mA		0.05	0.2	%/V	
负载稳定度	ΔV <sub>OUT2</sub>	V <sub>IN</sub> =3.8V 1.0mA ≤ I <sub>OUT</sub> ≤ 150mA		25	40	mV	
抗纹波率	PSRR	V <sub>IN</sub> =V <sub>OUT</sub> (S)+1V+1V <sub>p_p</sub> f = 1KC I <sub>out</sub> =50mA		65		dB	
输出电压温度系数	$\frac{\Delta V_{OUT}}{\Delta Ta \cdot V_{OUT}}$	V <sub>IN</sub> =3.8V, I <sub>OUT</sub> =10mA -40°C ≤ Ta ≤ 85°C		± 50	± 100	Ppm/°C	
电流消耗	I <sub>SS</sub>	V <sub>IN</sub> = V <sub>OUT</sub> (S)+2V 无负载		25	40	uA	
输入电压	V <sub>IN</sub>	--			10	V	
输出短路电流	I <sub>lim</sub>	V <sub>out</sub> =0V		50	70	mA	

MD53UXX 系列 (MD53U30, 输出电压+3.0V)

(除特殊注明以外: Ta=25°C)

项目	记号	条件	最小值	典型值	最大值	单位	测定电路
输出电压	V <sub>OUT</sub>	V <sub>IN</sub> = 4.0V, I <sub>OUT</sub> =50mA	2.940	3.0	3.060	V	1
输出电流*1	I <sub>OUT</sub>	V <sub>IN</sub> = 4.0V	500			mA	3
输入输出电压差	V <sub>drop</sub>	I <sub>OUT</sub> =10 mA I <sub>OUT</sub> =200 mA		10 200	14 280	mV	1
输入稳定度	$\frac{\Delta V_{OUT1}}{\Delta V_{IN} \cdot V_{OUT}}$	4.0V ≤ V <sub>IN</sub> ≤ 10V I <sub>OUT</sub> =1mA		0.05	0.2	%/V	
负载稳定度	ΔV <sub>OUT2</sub>	V <sub>IN</sub> =4.0V 1.0mA ≤ I <sub>OUT</sub> ≤ 200mA		25	40	mV	
抗纹波率	PSRR	V <sub>IN</sub> =V <sub>OUT</sub> (S)+1V+1V <sub>p_p</sub> f = 1KC I <sub>out</sub> =50mA		65		dB	
输出电压温度系数	$\frac{\Delta V_{OUT}}{\Delta Ta \cdot V_{OUT}}$	V <sub>IN</sub> =4.0V, I <sub>OUT</sub> =10mA -40°C ≤ Ta ≤ 85°C		± 50	± 100	Ppm/°C	
电流消耗	I <sub>SS</sub>	V <sub>IN</sub> = V <sub>OUT</sub> (S)+2V 无负载		25	40	uA	
输入电压	V <sub>IN</sub>	--			10	V	
输出短路电流	I <sub>lim</sub>	V <sub>out</sub> =0V		50	70	mA	

MD53UXX 系列 (MD53U33, 输出电压+3.3V)

(除特殊注明以外: Ta=25°C)

项目	记号	条件	最小值	典型值	最大值	单位	测定电路
输出电压	V <sub>OUT</sub>	V <sub>IN</sub> = 4.3V, I <sub>OUT</sub> =50mA	3.234	3.3	3.366	V	1
输出电流*1	I <sub>OUT</sub>	V <sub>IN</sub> = 4.3V	500			mA	3
输入输出电压差	V <sub>drop</sub>	I <sub>OUT</sub> =10 mA I <sub>OUT</sub> =200 mA		10 200	14 280	mV	1
输入稳定度	$\frac{\Delta V_{OUT1}}{\Delta V_{IN} \cdot V_{OUT}}$	4.3V ≤ V <sub>IN</sub> ≤ 10V I <sub>OUT</sub> =1mA		0.05	0.2	%/V	
负载稳定度	ΔV <sub>OUT2</sub>	V <sub>IN</sub> =4.3V 1.0mA ≤ I <sub>OUT</sub> ≤ 200mA		25	40	mV	
抗纹波率	PSRR	V <sub>IN</sub> =V <sub>OUT</sub> (S)+1V+1V <sub>p-p</sub> f = 1KC I <sub>out</sub> =50mA		65		dB	
输出电压温度系数	$\frac{\Delta V_{OUT}}{\Delta Ta \cdot V_{OUT}}$	V <sub>IN</sub> =4.3V, I <sub>OUT</sub> =10mA -40°C ≤ Ta ≤ 85°C		± 50	± 100	Ppm/°C	
电流消耗	I <sub>SS</sub>	V <sub>IN</sub> = V <sub>OUT</sub> (S)+2V 无负载		25	40	uA	
输入电压	V <sub>IN</sub>	--			10	V	
输出短路电流	I <sub>lim</sub>	V <sub>out</sub> =0V		50	70	mA	

MD53UXX 系列 (MD53U36, 输出电压+3.6V)

(除特殊注明以外: Ta=25°C)

项目	记号	条件	最小值	典型值	最大值	单位	测定电路
输出电压	V <sub>OUT</sub>	V <sub>IN</sub> = 4.6V, I <sub>OUT</sub> =50mA	3.528	3.6	3.672	V	1
输出电流*1	I <sub>OUT</sub>	V <sub>IN</sub> = 4.6V	500			mA	3
输入输出电压差	V <sub>drop</sub>	I <sub>OUT</sub> =10 mA I <sub>OUT</sub> =200 mA		10 200	14 280	mV	1
输入稳定度	$\frac{\Delta V_{OUT1}}{\Delta V_{IN} \cdot V_{OUT}}$	4.6V ≤ V <sub>IN</sub> ≤ 10V I <sub>OUT</sub> =1mA		0.05	0.2	%/V	
负载稳定度	ΔV <sub>OUT2</sub>	V <sub>IN</sub> =4.6V 1.0mA ≤ I <sub>OUT</sub> ≤ 200mA		25	40	mV	
抗纹波率	PSRR	V <sub>IN</sub> =V <sub>OUT</sub> (S)+1V+1V <sub>p-p</sub> f = 1KC I <sub>out</sub> =50mA		65		dB	
输出电压温度系数	$\frac{\Delta V_{OUT}}{\Delta Ta \cdot V_{OUT}}$	V <sub>IN</sub> =4.6V, I <sub>OUT</sub> =10mA -40°C ≤ Ta ≤ 85°C		± 50	± 100	Ppm/°C	
电流消耗	I <sub>SS</sub>	V <sub>IN</sub> = V <sub>OUT</sub> (S)+2V 无负载		25	40	uA	
输入电压	V <sub>IN</sub>	--			10	V	
输出短路电流	I <sub>lim</sub>	V <sub>out</sub> =0V		50	70	mA	

MD53UXX 系列 (MD53U39, 输出电压+3.9V)

(除特殊注明以外: Ta=25°C)

项目	记号	条件	最小值	典型值	最大值	单位	测定电路
输出电压	V <sub>OUT</sub>	V <sub>IN</sub> = 3.9V, I <sub>OUT</sub> =50mA	3.822	3.9	3.978	V	1
输出电流*1	I <sub>OUT</sub>	V <sub>IN</sub> = 5.4V	500			mA	3
输入输出电压差	V <sub>drop</sub>	I <sub>OUT</sub> =10 mA I <sub>OUT</sub> =200 mA		10 200	14 280	mV	1
输入稳定度	$\frac{\Delta V_{OUT1}}{\Delta V_{IN} \cdot V_{OUT}}$	5.4V ≤ V <sub>IN</sub> ≤ 10V I <sub>OUT</sub> =1mA		0.05	0.2	%/V	
负载稳定度	ΔV <sub>OUT2</sub>	V <sub>IN</sub> =5.4V 1.0mA ≤ I <sub>OUT</sub> ≤ 200mA		25	40	mV	
抗纹波率	PSRR	V <sub>IN</sub> =V <sub>OUT</sub> (S)+2V f = 1KC		65		dB	
输出电压温度系数	$\frac{\Delta V_{OUT}}{\Delta Ta \cdot V_{OUT}}$	V <sub>IN</sub> =3.9V, I <sub>OUT</sub> =10mA -40°C ≤ Ta ≤ 85°C		± 50	± 100	Ppm/°C	
电流消耗	I <sub>SS</sub>	V <sub>IN</sub> = V <sub>OUT</sub> (S)+2V 无负载		25	40	uA	
输入电压	V <sub>IN</sub>	--			10	V	
输出短路电流	I <sub>lim</sub>	V <sub>out</sub> =0V		50	70	mA	

## MD53UXX 系列 (MD53U44, 输出电压+4.4V)

(除特殊注明以外: Ta=25°C)

项目	记号	条件	最小值	典型值	最大值	单位	测定电路
输出电压	V <sub>OUT</sub>	V <sub>IN</sub> = 5.4V, I <sub>OUT</sub> =50mA	4.312	4.4	4.488	V	1
输出电流*1	I <sub>OUT</sub>	V <sub>IN</sub> = 5.4V	500			mA	3
输入输出电压差	V <sub>drop</sub>	I <sub>OUT</sub> =10 mA I <sub>OUT</sub> =200 mA		10 200	14 280	mV	1
输入稳定度	$\frac{\Delta V_{OUT1}}{\Delta V_{IN} \cdot V_{OUT}}$	5.4V ≤ V <sub>IN</sub> ≤ 10V I <sub>OUT</sub> =1mA		0.05	0.2	%/V	
负载稳定度	ΔV <sub>OUT2</sub>	V <sub>IN</sub> =5.4V 1.0mA ≤ I <sub>OUT</sub> ≤ 200mA		25	40	mV	
抗纹波率	PSRR	V <sub>IN</sub> =V <sub>OUT(S)</sub> +2V f = 1KC		65		dB	
输出电压温度系数	$\frac{\Delta V_{OUT}}{\Delta T_a \cdot V_{OUT}}$	V <sub>IN</sub> =5.4V, I <sub>OUT</sub> =10mA -40°C ≤ T <sub>a</sub> ≤ 85°C		± 50	± 100	Ppm/°C	
电流消耗	I <sub>SS</sub>	V <sub>IN</sub> = V <sub>OUT(S)</sub> +2V 无负载		25	40	uA	
输入电压	V <sub>IN</sub>	--			10	V	
输出短路电流	I <sub>lim</sub>	V <sub>out</sub> =0V		50	70	mA	

## MD53UXX 系列 (MD53U50, 输出电压+5.0V)

(除特殊注明以外: Ta=25°C)

项目	记号	条件	最小值	典型值	最大值	单位	测定电路
输出电压	V <sub>OUT</sub>	V <sub>IN</sub> = 6.0V, I <sub>OUT</sub> =50mA	4.900	5.0	5.100	V	1
输出电流*1	I <sub>OUT</sub>	V <sub>IN</sub> = 6.0V	500			mA	3
输入输出电压差	V <sub>drop</sub>	I <sub>OUT</sub> =10 mA I <sub>OUT</sub> =200 mA		10 200	14 280	mV	1
输入稳定度	$\frac{\Delta V_{OUT1}}{\Delta V_{IN} \cdot V_{OUT}}$	6.0V ≤ V <sub>IN</sub> ≤ 10V I <sub>OUT</sub> =1mA		0.05	0.2	%/V	
负载稳定度	ΔV <sub>OUT2</sub>	V <sub>IN</sub> =6.0V 1.0mA ≤ I <sub>OUT</sub> ≤ 200mA		25	40	mV	
抗纹波率	PSRR	V <sub>IN</sub> =V <sub>OUT(S)</sub> +1V+1V <sub>p_p</sub> f = 1KC I <sub>out</sub> =50mA		65		dB	
输出电压温度系数	$\frac{\Delta V_{OUT}}{\Delta T_a \cdot V_{OUT}}$	V <sub>IN</sub> =6.0V, I <sub>OUT</sub> =10mA -40°C ≤ T <sub>a</sub> ≤ 85°C		± 50	± 100	Ppm/°C	
电流消耗	I <sub>SS</sub>	V <sub>IN</sub> = V <sub>OUT(S)</sub> +2V 无负载		25	40	uA	
输入电压	V <sub>IN</sub>	--			10	V	
输出短路电流	I <sub>lim</sub>	V <sub>out</sub> =0V		50	70	mA	

\*1. V<sub>OUT(S)</sub> 设定输出电压值. \*2.缓慢增加输出电流, 当输出电压下降 2%时的输出电流值

\*3.缓慢下降输入电压, 当输出电压下降 2%时的输入输出电压差.

\*1. V<sub>OUT(S)</sub> Specified output voltage.\*2.Increasing output current slowly, The I<sub>OUT</sub> when output voltage decreasing two percent.\*3.Decreasing V<sub>in</sub>, the dropout is (V<sub>IN</sub>-V<sub>OUT</sub>) when output voltage decreasing two percent.

## 测定电路

1.

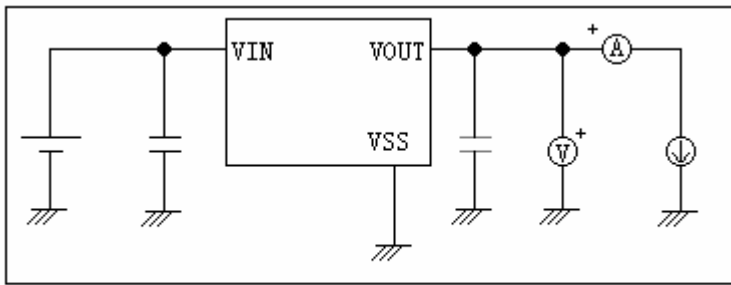


图 1

2.

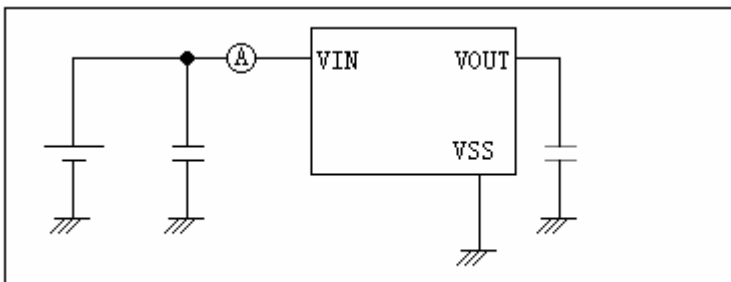


图 2

3.

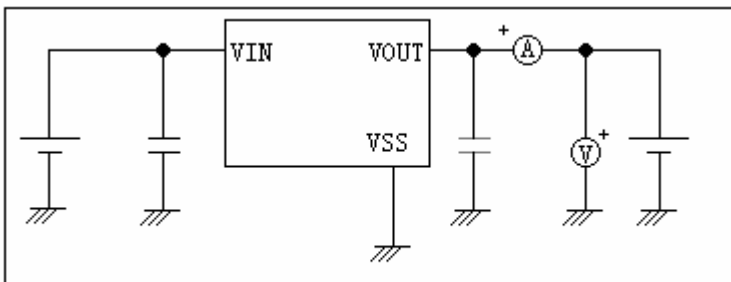
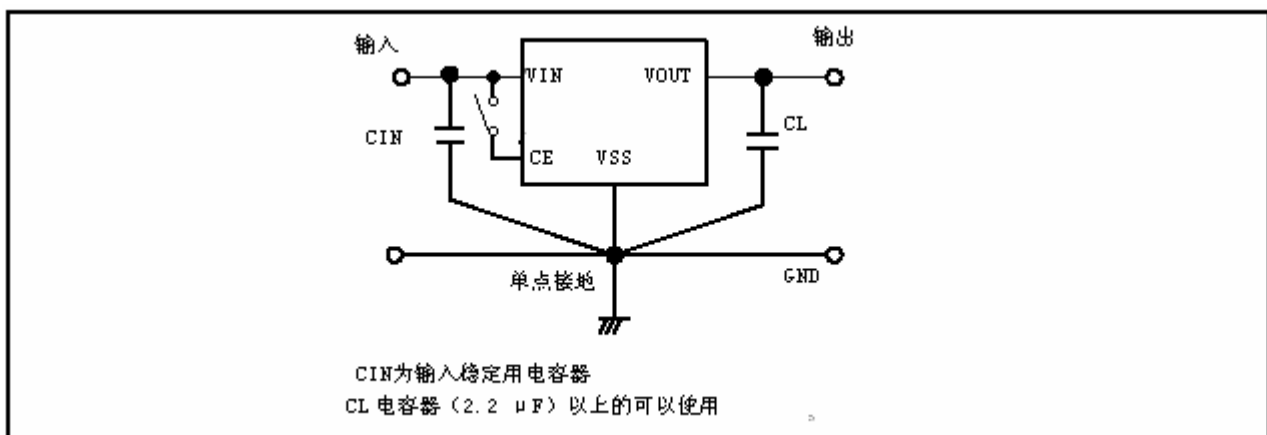


图 3

## 标准电路



注意 上述连接图以及参数并不作为保证电路工作的依据。实际的应用电路请在进行充分的实测基础上设定参数。

## ■ 用语的说明

### 1. 低压差型电压稳压器

采用内置低通态电阻晶体管的低压差的电压稳压器。

### 2. 输出电压 (V<sub>OUT</sub>)

输出电压，输入电压\*1，输出电流，温度在一定的条件下，可保证输出电压精度为±2.0%。

\*1. 因产品的不同而有所差异。

注意 当这些条件发生变化时，输出电压的值也随之发生变化，有可能导致输出电压的精度超出上述范围。详情请参阅电气特性，及各特性数据。

### 3. 输入稳定度 { $\Delta V_{OUT1} / \Delta V_{IN} * V_{OUT}$ }

表示输出电压对输入电压的依存性。即，当输出电流一定时，输出电压随输入电压的变化而产生的变化量。

### 4. 负载稳定度 ( $\Delta V_{OUT2}$ )

表示输出电压对输出电流的依存性。即，当输入电压一定时，输出电压随输出电流的变化而产生的变化量。

### 5. 输入输出电压差 (V<sub>drop</sub>)

表示当缓慢降低输入电压 V<sub>IN</sub>，当输出电压降为 V<sub>IN</sub>=V<sub>OUT</sub>+2.0V 时的输出电压值 V<sub>OUT (E)</sub> 的 98% 时的输入电压 V<sub>IN1</sub> 与输出电压的差。

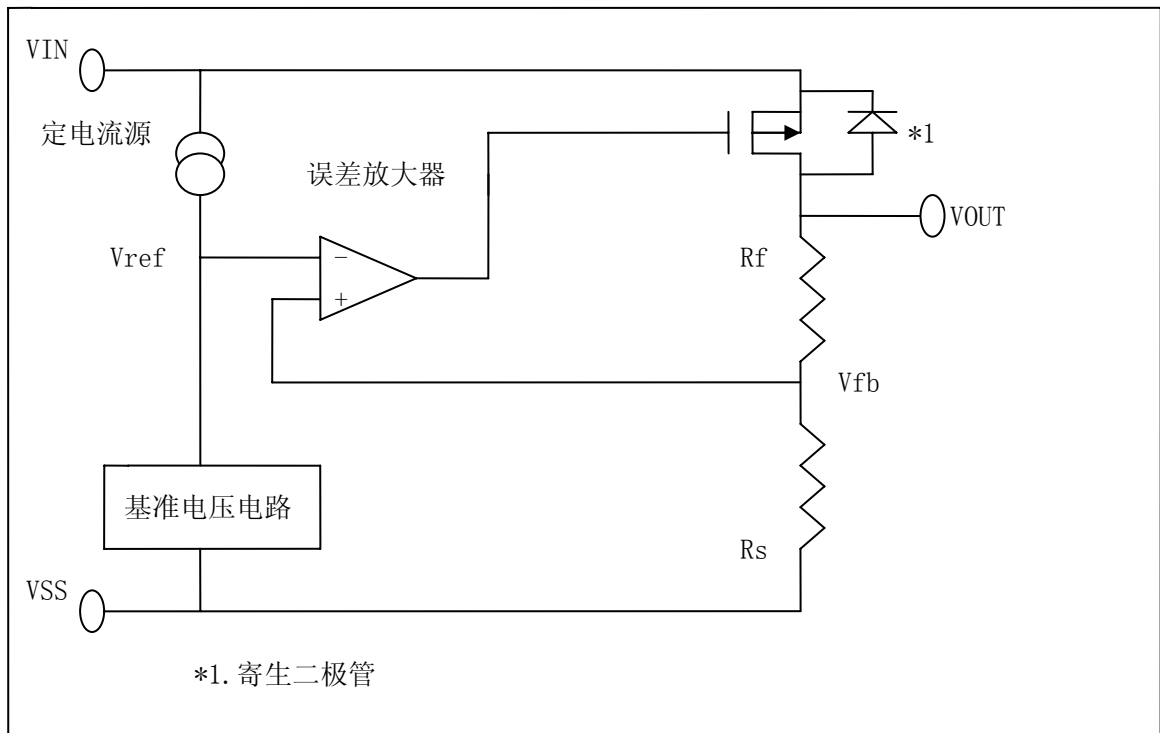
$$V_{drop} = V_{IN1} - (V_{OUT (E)} \times 0.98)$$

## ■ 工作说明

### 1. 基本工作

图 11 所示为 MD53UXX 系列的框图。

误差放大器根据反馈电阻 R<sub>s</sub> 及 R<sub>f</sub> 所构成的分压电阻的输入电压 V<sub>fb</sub> 同基准电压 (V<sub>ref</sub>) 相比较。通过此误差放大器向输出晶体管提供必要的门极电压，而使输出电压不受输入电压或温度变化的影响而保持一定。



## 2. 输出晶体管

MD53UXX 系列的输出晶体管，采用了低通态电阻的 P 沟道 MOSFET 晶体管。

在晶体管的构造上，因在 VIN-VOUT 端子间存在有寄生二极管，当 VOUT 的电位高于 VIN 时，有可能因逆流电流而导致 IC 被毁坏。因此，请注意 VOUT 不要超过  $V_{IN}+0.3V$  以上。

## 3. 短路保护电路

MD53UXX系列为了在VOUT-VSS 端子之间的短路时保护输出晶体管，可以选择短路保护即使在VOUT-VSS 端子之间为短路的情况下，也能抑制输出电流大约40 mA。

但是，短路保护电路并没有兼有加热保护功能，在包括了短路条件的使用条件下，请充分地注意输入电压、负载电流的条件，保证IC 的功耗不超过封装的容许功耗。即使在没有短路的情况下，若输出较大的电流，并且输入输出的电压差较大时，为了保护输出晶体管短路保护电路开始工作，电流被限制在所定值内。

## 输出电容器（CL）的选定

MD53UXX 系列，为了使输出负载有变化的情况下也能稳定工作，在 IC 内部使用了相位补偿电路和输出电容器的 ESR（Equivalent Series Resistance:等效串联电阻）来进行相位补偿。因此，在 VOUT-VSS 之间一定请使用 2.2 $\mu$ F 以上的电容器（CL）。

为了使 MD53UXX 系列能稳定工作，必须使用带有适当范围 ESR 的电容器。跟适当范围(0.5~5  $\Omega$  左右)相比 ESR 或大或小，都可能使输出不稳定并引起振荡。因此，推荐使用钽电解电容器。

使用小 ESR 的陶瓷电容器或 OS 电容器的情况下，有必要增加代替 ESR 的电阻与输出电容器串联。要增加的电阻值为 0.5~5  $\Omega$  左右，因使用条件而不同故请在进行充分的实测验证后再决定。通常，建议使用 1.0  $\Omega$  左右的电阻。

铝电解电容器，因在低温时 ESR 可能增大并引起振荡。特请予以注意。在使用时，请对包括温度特性等予以充分的实测验证。

### ■ 注意事项:

- VIN端子、VOUT端子以及GND的配线，为降低阻抗，充分注意接线方式。另外，请尽可能将输出电容器接在VOUT.VSS端子的附近。

- 线性稳压电源通常在低负载电流(1.0 mA以下)状态下使用时，输出电压有时会上升，请加以注意。

- 本IC在IC内部使用了相位补偿电路和输出电容器的ESR来进行相位补偿。因此，在VOUT-VSS端子之间一定要使用2.2  $\mu$ F以上的电容器。建议使用钽电容器。

另外，为了使MD53UXX系列能稳定工作，必须使用带有适当范围(0.5 ~ 5  $\Omega$ )的ESR的电容器。跟这个适当范围相比ESR或大或小，都可能使输出不稳定,引起振荡的可能。因此，在实际的使用条件下进行充分的实测验证后再做出决定。

- 在电源的阻抗偏高的情况下，当IC的输入端未接电容或所接电容值很小时，会发生振荡，请加以注意。

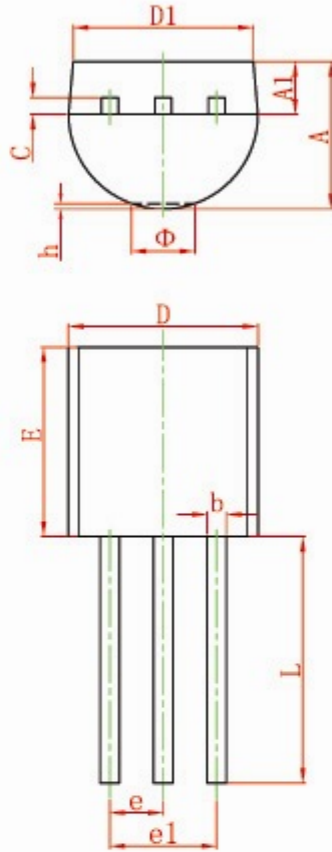
- 请注意输入输出电压、负载电流的使用条件，使IC内的功耗不超过封装的容许功耗。

- 本IC虽内置防静电保护电路，但请不要对IC印加超过保护电路性能的过大静电。



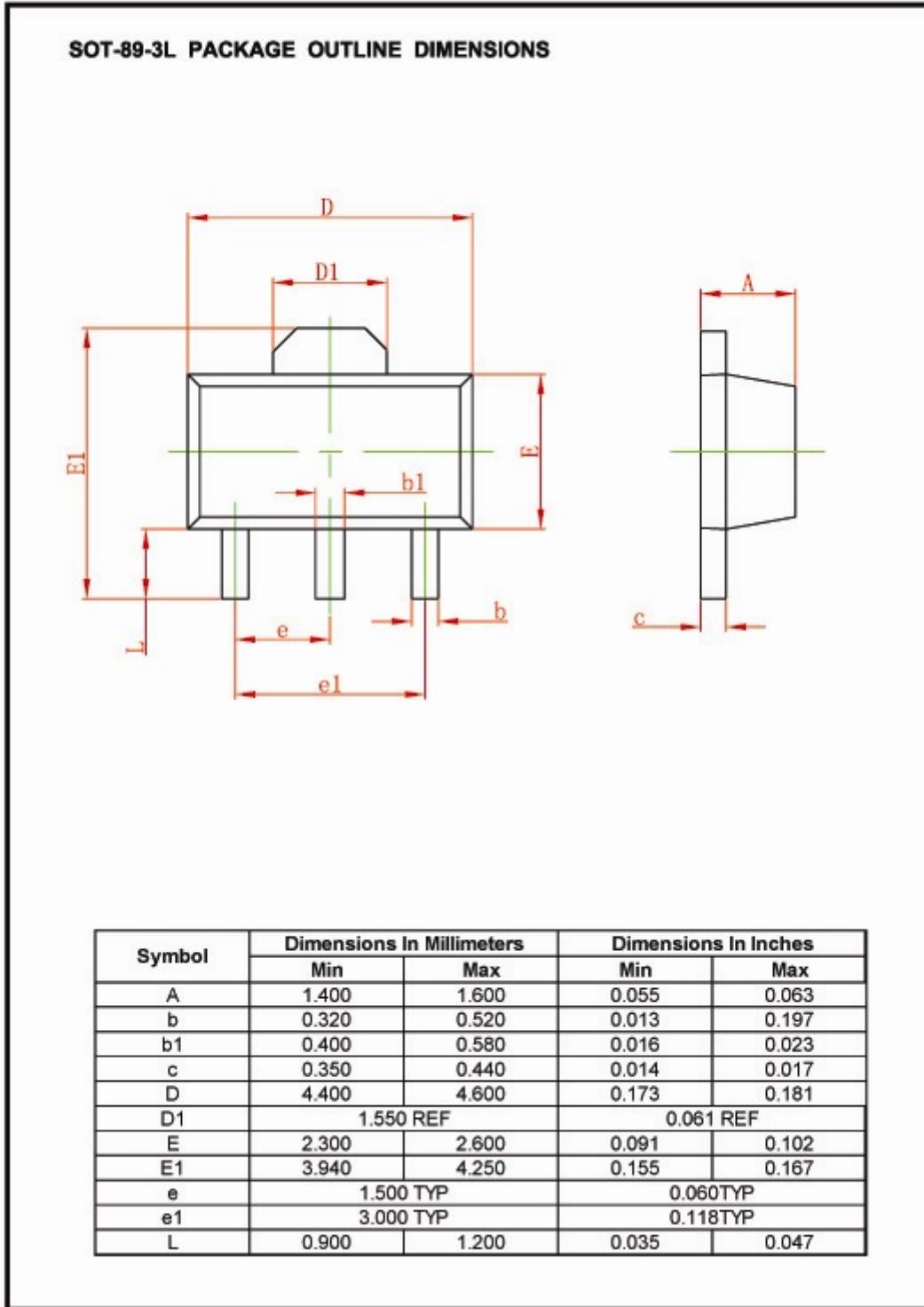
## 封装尺寸

### TO-92 PACKAGE OUTLINE DIMENSIONS



Symbol	Dimensions In Millimeters		Dimensions In Inches	
	Min	Max	Min	Max
A	3.300	3.700	0.130	0.146
A1	1.100	1.400	0.043	0.055
b	0.380	0.550	0.015	0.022
c	0.360	0.510	0.014	0.020
D	4.400	4.700	0.173	0.185
D1	3.430		0.135	
E	4.300	4.700	0.169	0.185
e	1.270 TYP		0.050 TYP	
e1	2.440	2.640	0.096	0.104
L	14.100	14.500	0.555	0.571
Φ		1.600		0.063
h	0.000	0.380	0.000	0.015

## 封装尺寸



版本: 081017

[上海明达微电子有限公司](http://www.mingda.com.cn)

## X-ON Electronics

Largest Supplier of Electrical and Electronic Components

*Click to view similar products for [LDO Voltage Regulators](#) category:*

*Click to view products by [Mingda](#) manufacturer:*

Other Similar products are found below :

[AP7363-SP-13](#) [L79M05TL-E](#) [AP7362-HA-7](#) [PT7M8202B12TA5EX](#) [TCR3DF185,LM\(CT](#) [TCR3DF45,LM\(CT](#) [TLE4473G V52](#) [059985X](#)  
[NCP4687DH15T1G](#) [701326R](#) [NCV8170AXV250T2G](#) [AP7315-25W5-7](#) [AP2111H-1.2TRG1](#) [ZLDO1117QK50TC](#) [AZ1117ID-ADJTRG1](#)  
[TCR3DG12,LF](#) [MIC5514-3.3YMT-T5](#) [SCD7912BTG](#) [NCP154MX180270TAG](#) [SCD33269T-5.0G](#) [NCV8170BXV330T2G](#)  
[NCV8170BMX330TCG](#) [NCV8170AMX120TCG](#) [NCP706ABMX300TAG](#) [NCP153MX330180TCG](#) [NCP114BMX075TCG](#) [MC33269T-3.5G](#)  
[CAT6243-ADJCMT5T](#) [TCR3DG33,LF](#) [TCR4DG35,LF](#) [TAR5S15U\(TE85L,F\)](#) [TAR5S18U\(TE85L,F\)](#) [TCR3UG19A,LF](#) [TCR4DG105,LF](#)  
[MPQ2013AGG-5-P](#) [NCV8170AMX360TCG](#) [TLE4268GSXUMA2](#) [NCP715SQ15T2G](#) [MIC5317-3.0YD5-T5](#) [NCV563SQ18T1G](#)  
[NCP715MX30TBG](#) [NCV8702MX25TCG](#) [NCV8170BXV120T2G](#) [MIC5317-1.2YD5-T5](#) [NCV8170AMX150TCG](#) [NCV8170BMX150TCG](#)  
[AP2213D-3.3TRG1](#) [NCV8170BMX120TCG](#) [NCV8170BMX310TCG](#) [NCV8170BMX360TCG](#)