



MD71XX 系列是使用 CMOS 技术开发的低压差,低功耗电流高精度降压稳压电路。由于内置有低通态电阻晶体管,因而输入输出压差低,且最高工作电压可达 18V。

- 输出电压精度高。
 - 输入输出压差低。
 - 超低功耗电流。
 - 低输出电压温漂
 - 输入耐压。
 - 输出短路保护
- 精度 $\pm 1\%$
 - 典型值 40mV $I_{out}=1mA$
 - 典型值 1.2uA
 - 典型值 50 PPM / $^{\circ}C$
 - 18V 保持输出稳压
 - 短路电流 30 mA

■ 用途:

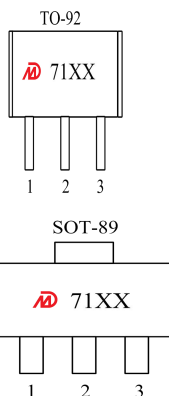
- 使用电池供电设备的稳压电源
- 通信设备的稳压电源
- 家电玩具的稳压电源
- 移动电话用的稳压电源
- 便携式医用仪器稳压电源

■ 产品目录

型号	输出电压 (注)	精度	打印 MARK TO-92	打印 MARK SOT-89-3L	打印 MARK SOT-23-3L
MD7130	3.0V	$\pm 3\%$	7130	7130	130
MD7133	3.3V	$\pm 3\%$	7133	7133	133
MD7136	3.6V	$\pm 3\%$	7136	7136	136
MD7140	4.0V	$\pm 3\%$	7140	7140	140
MD7144	4.4V	$\pm 3\%$	7144	7144	144
MD7150	5.0V	$\pm 3\%$	7150	7150	150

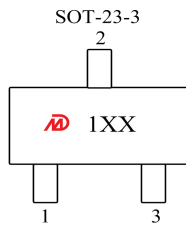
注: 在希望使用上述输出电压档以外的产品, 客户可要求定制, 输出电压范围 3.0V~5.2V, 每 0.1V 进行细分。

■ 引脚排列



引脚编号	引脚名称	功能特性
1	GND	接地端
2	VDD	电源输入端
3	VOUT	输出端

引脚编号	引脚名称	功能特性
1	GND	接地端
2	VDD	电源输入端
3	VOUT	输出端



引脚编号	引脚名称	功能特性
1	GND	接地端
2	VDD	电源输入端
3	VOUT	输出端

■ 绝对最大额定值: (除特殊注明以外: Ta=25°C)

项目	记号	绝对最大额定值	单位
输入电压	V _{IN}	18	V
输出电压	V _{OUT}	V _{SS} -0.3~V _{IN} +0.3V	
容许功耗	P _D	SOT89-3	500
		TO92	300
		SOT23-3/5	250
工作周围温度范围	T _{opr}	-40~+85	°C
保存周围温度范围	T _{stg}	-40~+125	

注意 绝对最大额定值是指无论在任何条件下都不能超过的额定值。万一超过此额定值, 有可能造成产品劣化等物理性损伤。

■ 电气属性:

MD71XX 系列 (MD7130, 输出电压+3.0V) (除特殊注明以外: Ta=25°C)

项目	记号	条件	最小值	典型值	最大值	单位	测定电路
输出电压	V _{OUT}	V _{IN} =5V, I _{OUT} =10mA	2.91	3.0	3.09	V	1
输出电流*1	I _{OUT}	V _{IN} =5V	25		30	mA	1
输入输出压差*2	V _{drop}	I _{OUT} =1mA		40	60	mV	1
输入稳定度	$\frac{\Delta V_{OUT}}{\Delta V_{IN} \cdot V_{OUT}}$	4V ≤ V _{IN} ≤ 18V I _{OUT} =1mA		0.05	0.2	%/V	
负载稳定度	ΔV _{OUT2}	V _{IN} =5V 1.0mA ≤ I _{OUT} ≤ 30mA		60	100	mV	
输出电压温度系数	$\frac{\Delta V_{OUT}}{\Delta Ta \cdot V_{OUT}}$	V _{IN} =5V, I _{OUT} =10mA -40°C ≤ Ta ≤ 85°C		±50	±100	ppm/°C	
静态电流*3	I _{SS}	V _{IN} =18V 无负载		1.2	5	uA	
输入电压	V _{max}	--		18		V	1
输出短路电流*4	I _{short}	V _{out} =0V		30		mA	3

MD71XX 系列 (MD7133, 输出电压+3.3V) (除特殊注明以外: Ta=25°C)

项目	记号	条件	最小值	典型值	最大值	单位	测定电路
输出电压	V _{OUT}	V _{IN} =5.3V, I _{OUT} =10mA	3.201	3.3	3.399	V	1
输出电流*1	I _{OUT}	V _{IN} =5.3V	25		30	mA	1
输入输出压差*2	V _{drop}	I _{OUT} =1mA		40	60	mV	1
输入稳定度	$\frac{\Delta V_{OUT}}{\Delta V_{IN} \cdot V_{OUT}}$	4.3V ≤ V _{IN} ≤ 18V I _{OUT} =1mA		0.05	0.2	%/V	
负载稳定度	ΔV _{OUT2}	V _{IN} =5.3V 1.0mA ≤ I _{OUT} ≤ 30mA		60	100	mV	
输出电压温度系数	$\frac{\Delta V_{OUT}}{\Delta Ta \cdot V_{OUT}}$	V _{IN} =5.3V, I _{OUT} =10mA -40°C ≤ Ta ≤ 85°C		±50	±100	ppm/°C	
静态电流*3	I _{SS}	V _{IN} =18V 无负载		1.2	5	uA	
输入电压	V _{max}	--		18		V	1
输出短路电流*4	I _{short}	V _{out} =0V		30		mA	3

MD71XX 系列 (MD7136, 输出电压+3.6V)

(除特殊注明以外: Ta=25°C)

项目	记号	条件	最小值	典型值	最大值	单位	测定电路
输出电压	V _{OUT}	V _{IN} = 5.6V, I _{OUT} =10mA	3.492	3.6	3.708	V	1
输出电流*1	I _{OUT}	V _{IN} = 5.6V	25		30	mA	1
输入输出压差*2	V _{drop}	I _{OUT} =1mA		40	60	mV	1
输入稳定度	$\frac{\Delta V_{OUT}}{\Delta V_{IN} \cdot V_{OUT}}$	4.6V ≤ V _{IN} ≤ 18V I _{OUT} =1mA		0.05	0.2	%/V	
负载稳定度	ΔV _{OUT2}	V _{IN} =5.6V 1.0mA ≤ I _{OUT} ≤ 30mA		60	100	mV	
输出电压温度系数	$\frac{\Delta V_{OUT}}{\Delta Ta \cdot V_{OUT}}$	V _{IN} =5.6V, I _{OUT} =10mA -40°C ≤ Ta ≤ 85°C		±50	±100	ppm/°C	
静态电流*3	I _{SS}	V _{IN} =18V 无负载		1.2	5	uA	2
输入电压	V _{max}	--		18		V	1
输出短路电流*4	I _{short}	V _{out} =0V		30		mA	3

MD71XX 系列 (MD7140, 输出电压+4.0V)

(除特殊注明以外: Ta=25°C)

项目	记号	条件	最小值	典型值	最大值	单位	测定电路
输出电压	V _{OUT}	V _{IN} = 6.0V, I _{OUT} =10mA	3.88	4.0	4.12	V	1
输出电流*1	I _{OUT}	V _{IN} = 6.0V	25		30	mA	1
输入输出压差*2	V _{drop}	I _{OUT} =1mA		40	60	mV	1
输入稳定度	$\frac{\Delta V_{OUT}}{\Delta V_{IN} \cdot V_{OUT}}$	5.0V ≤ V _{IN} ≤ 18V I _{OUT} =1mA		0.05	0.2	%/V	
负载稳定度	ΔV _{OUT2}	V _{IN} =6.0V 1.0mA ≤ I _{OUT} ≤ 30mA		60	100	mV	
输出电压温度系数	$\frac{\Delta V_{OUT}}{\Delta Ta \cdot V_{OUT}}$	V _{IN} =6.0V, I _{OUT} =10mA -40°C ≤ Ta ≤ 85°C		±50	±100	ppm/°C	
静态电流*3	I _{SS}	V _{IN} =18V 无负载		1.2	5	uA	2
输入电压	V _{max}	--		18		V	1
输出短路电流*4	I _{short}	V _{out} =0V		30		mA	3

MD71XX 系列 (MD7144, 输出电压+4.4V)

(除特殊注明以外: Ta=25°C)

项目	记号	条件	最小值	典型值	最大值	单位	测定电路
输出电压	V _{OUT}	V _{IN} = 6.4V, I _{OUT} =10mA	4.268	4.4	4.532	V	1
输出电流*1	I _{OUT}	V _{IN} = 6.4V	25		30	mA	1
输入输出压差*2	V _{drop}	I _{OUT} =1mA		40	60	mV	1
输入稳定度	$\frac{\Delta V_{OUT}}{\Delta V_{IN} \cdot V_{OUT}}$	5.4V ≤ V _{IN} ≤ 18V I _{OUT} =1mA		0.05	0.2	%/V	
负载稳定度	ΔV _{OUT2}	V _{IN} =6.4V 1.0mA ≤ I _{OUT} ≤ 30mA		60	100	mV	
输出电压温度系数	$\frac{\Delta V_{OUT}}{\Delta Ta \cdot V_{OUT}}$	V _{IN} =6.4V, I _{OUT} =10mA -40°C ≤ Ta ≤ 85°C		±50	±100	ppm/°C	
静态电流*3	I _{SS}	V _{IN} =18V 无负载		1.2	5	uA	2
输入电压	V _{max}	--		18		V	1
输出短路电流*4	I _{short}	V _{out} =0V		30		mA	3

MD71XX 系列 (MD7150, 输出电压+5.0V)

(除特殊注明以外: Ta=25°C)

项目	记号	条件	最小值	典型值	最大值	单位	测定电路
输出电压	V _{OUT}	V _{IN} = 7V, I _{OUT} =10mA	4.85	5.0	5.15	V	1
输出电流*1	I _{OUT}	V _{IN} = 7V	25		30	mA	1
输入输出压差*2	V _{drop}	I _{OUT} =1mA		40	60	mV	1
输入稳定度	$\frac{\Delta V_{OUT}}{\Delta V_{IN} \cdot V_{OUT}}$	6V ≤ V _{IN} ≤ 18V I _{OUT} =1mA		0.05	0.2	%/V	
负载稳定度	ΔV _{OUT2}	V _{IN} =7V		60	100	mV	

		$1.0\text{mA} \leq I_{\text{OUT}} \leq 30\text{mA}$					
输出电压温度系数	$\frac{\Delta V_{\text{OUT}}}{\Delta T_a \cdot V_{\text{OUT}}}$	$V_{\text{IN}}=7\text{V}, I_{\text{OUT}}=10\text{mA}$ $-40^\circ\text{C} \leq T_a \leq 85^\circ\text{C}$		± 50	± 100	ppm/ °C	
静态电流*3	I_{SS}	$V_{\text{IN}}=18\text{V}$ 无负载		1.2	5	uA	2
输入电压	V_{max}	--		18		V	1
输出短路电流*4	I_{short}	$V_{\text{out}}=0\text{V}$		30		mA	3

- 1 I_{OUT} :缓慢增加输出电流,当输出电压约等于 V_{OUT} 的 98%时的输出电流值
- 2 $V_{\text{drop}}=V_{\text{IN1}} - (V_{\text{OUT}}(E) \times 0.98\text{V})$
 $V_{\text{OUT}}(E)$: $V_{\text{IN}}=V_{\text{OUT}}+2\text{V}$, $I_{\text{OUT}}=1\text{mA}$ 时的输出电压值
 V_{IN1} : 缓慢下降输出电压,当输出电压降为 $V_{\text{OUT}}(E)$ 的 98%时的输入电压
 V_{max} : 缓慢上升输入电压,当输出电压超出 $(V_{\text{OUT}}(E) * 0.98 \sim V_{\text{OUT}}(E) * 1.02)$ 的输入电压
- 3 I_{SS} : $V_{\text{IN}}=18\text{V}$ 无负载时,图2中电流表的电流值
- 4 I_{short} :例如 MD7150,当 $V_{\text{DD}}=6\text{V}$ 时,图3中电流表的电流值

■ 测试电路:

1.

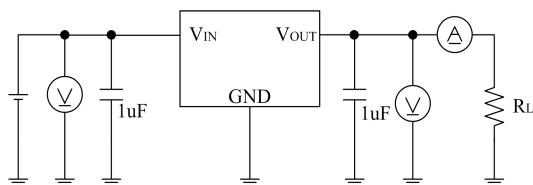


图1

2.

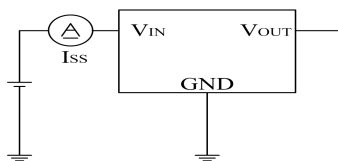


图2

3.

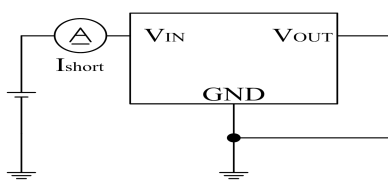
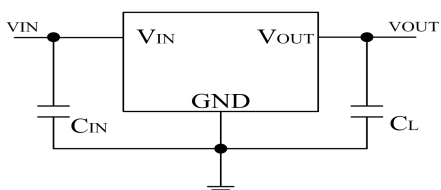


图3

■ 应用电路:



C_{IN} 为输入稳定用电容器

C_{L} (一般大于 $2.2\mu\text{F}$)为输出稳定用电容器

注意 上述连接图以及参数并不作为保证电路工作的依据。实际的应用电路请在进行充分的实测基础上设定参数。

■ 建议使用条件:

输入电容器 (CIN): 1.0 μF 以上

输出电容器 (CL): 2.2 μF 以上 (钽电容器) 或 10.0 μF 以上 (铝电解电容器).

注意 一般而言, 线性稳压电源因选择外接零件的不同有可能引起振荡。上述电容器使用前请确认在应用电路上不发生振荡。

■ 用语说明:

1. 低压差型电压稳压器

采用内置低通态电阻晶体管的低压差的电压稳压器。

2. 输出电压 (V_{OUT})

输入电压, 输出电流, 温度在一定的条件下, 可保证输出电压精度为 $\pm 1.0\%$ 。

注意 当这些条件发生变化时, 输出电压的值也随之发生变化, 有可能导致输出电压的精度超出上述范围。详情请参阅电气特性, 及各特性数据。

3. 输入稳定度 $\{\Delta V_{\text{OUT}1} / \Delta V_{\text{IN}} * V_{\text{OUT}}\}$

表示输出电压对输入电压的依存性。即, 当输出电流一定时, 输出电压随输入电压的变化而产生的变化量。

4. 负载稳定度 ($\Delta V_{\text{OUT}2}$)

表示输出电压对输出电流的依存性。即, 当输入电压一定时, 输出电压随输出电流的变化而产生的变化量。

5. 输入输出电压差 (V_{drop})

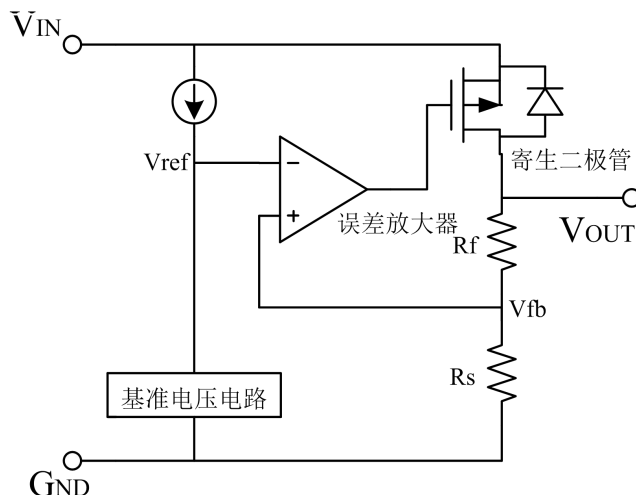
表示当缓慢降低输入电压 V_{IN} , 当输出电压降为 $V_{\text{IN}} = V_{\text{OUT}} + 2.0\text{V}$ 时的输出电压值 $V_{\text{OUT}}(\text{E})$ 的 98% 时的输入电压 $V_{\text{IN}1}$ 与输出电压的差。

$$V_{\text{drop}} = V_{\text{IN}1} - (V_{\text{OUT}}(\text{E}) \times 0.98)$$

■ 工作说明:

1. 基本原理:

图 11 所示为 MD71XX 系列的框图。误差放大器根据反馈电阻 R_{S} 及 R_{F} 所构成的分压电阻的输入电压 V_{fb} 同基准电压 (V_{ref}) 相比较。通过此误差放大器向输出晶体管提供必要的门极电压, 而使输出电压不受输入电压或温度变化的影响而保持一定。



2. 输出晶体管

MD71XX系列的输出晶体管，采用了低通态电阻的P沟道MOSFET晶体管。在晶体管的构造上，因在VIN-VOUT端子间存在有寄生二极管，当VOUT的电位高于VIN时，有可能因逆流电流而导致IC被毁坏。因此，请注意VOUT不要超过VIN+0.3V以上。

3. 短路保护电路

MD71XX系列为了在VOUT-GND 端子之间的短路时保护输出晶体管，可以选择短路保护即使在VOUT-GND 端子之间为短路的情况下，也能抑制输出电流大约30mA。但是，短路保护电路并没有兼有加热保护功能，在包括了短路条件的使用条件下，请充分地注意输入电压、负载电流的条件，保证IC 的功耗不超过封装的容许功耗。即使在没有短路的情况下，若输出较大的电流，并且输入输出的电压差较大时，为了保护输出晶体管短路保护电路开始工作，电流被限制在所定值内。

4. 输出电容器（CL）的选定

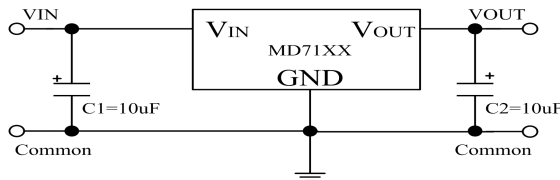
MD71XX系列，为了使输出负载有变化的情况下也能稳定工作，在IC内部使用了相位补偿电路和输出电容器的ESR（Equivalent Series Resistance:等效串联电阻）来进行相位补偿。因此，在VOUT-GND之间一定请使用2.2 μ F以上的电容器（CL）。为了使MD71XX系列能稳定工作，必须使用带有适当范围ESR的电容器。跟适当范围(0.5~5 Ω 左右)相比ESR或大或小，都可能使输出不稳定并引起振荡。因此，推荐使用钽电解电容器。使用小ESR的陶瓷电容器或OS电容器的情况下，有必要增加代替ESR的电阻与输出电容器串联。要增加的电阻值为0.5~5 Ω 左右，因使用条件而不同故请在进行充分的实测验后再决定。

■ 注意事项:

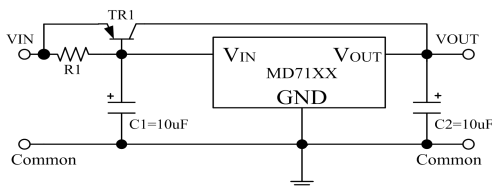
1. VIN端子、VOUT端子以及GND的配线，为降低阻抗，充分注意接线方式。另外，请尽可能将输出电容器接在VOUT.GND端子的附近。
2. 线性稳压电源通常在低负载电流(1.0 mA以下)状态下使用时，输出电压有时会上升，请加以注意。
3. 本IC内部使用了相位补偿电路和输出电容器的ESR来进行相位补偿。因此在VOUT-GND端子之间一定要使用2.2 μ F以上的电容器。
4. 在电源的阻抗偏高的情况下，当IC的输入端未接电容或所接电容值很小时，会发生振荡，请加以注意。
5. 请注意输入输出电压、负载电流的使用条件，使IC内的功耗不超过封装的容许功耗。
6. 本IC虽内置防静电保护电路，但请不要对IC印加超过保护电路性能的过大静电。

■ 应用电路拓展:

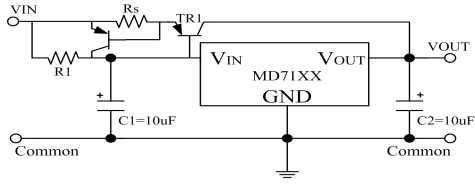
1. 基本电路



2. 高输出电流正电压稳压电路

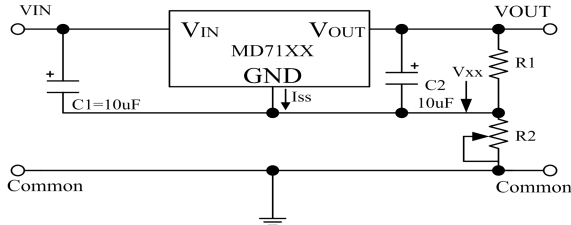


3. 短路保护电路



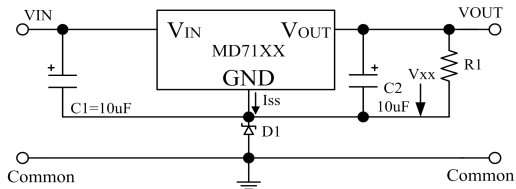
4. 输出电压扩展1

$$V_{OUT} = V_{xx} (1 + R_2/R_1) + I_{SS} \times R_2$$



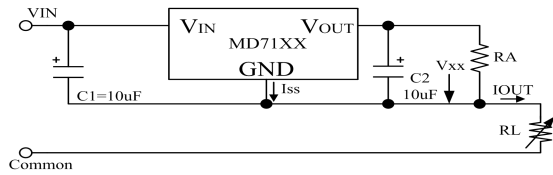
4. 输出电压扩展2

$$V_{OUT} = V_{xx} + V_{D1}$$

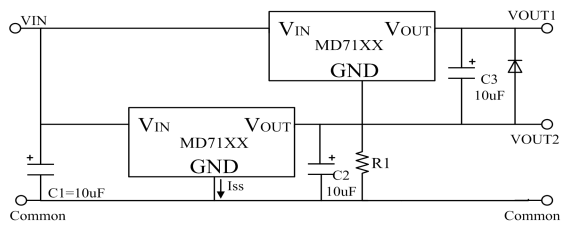


6. 恒电流源电路

$$I_{OUT} = V_{xx}/R_A + I_{SS}$$



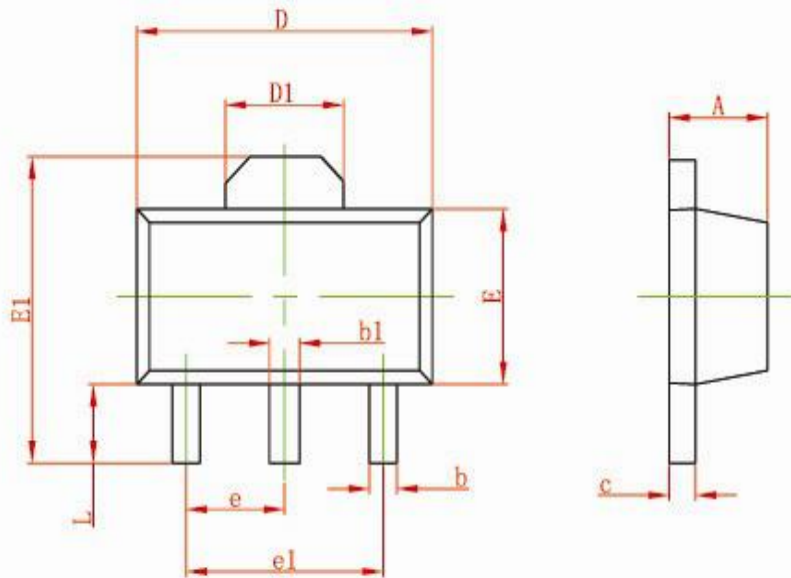
7. 双电源输出



■ 封装尺寸:

封装尺寸

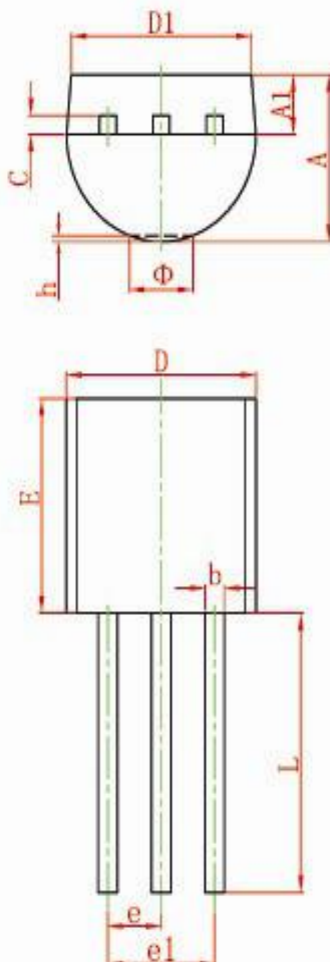
SOT-89-3L PACKAGE OUTLINE DIMENSIONS



Symbol	Dimensions In Millimeters		Dimensions In Inches	
	Min	Max	Min	Max
A	1.400	1.600	0.055	0.063
b	0.320	0.520	0.013	0.197
b1	0.400	0.580	0.016	0.023
c	0.350	0.440	0.014	0.017
D	4.400	4.600	0.173	0.181
D1	1.550 REF		0.061 REF	
E	2.300	2.600	0.091	0.102
E1	3.940	4.250	0.155	0.167
e	1.500 TYP		0.060TYP	
e1	3.000 TYP		0.118TYP	
L	0.900	1.200	0.035	0.047

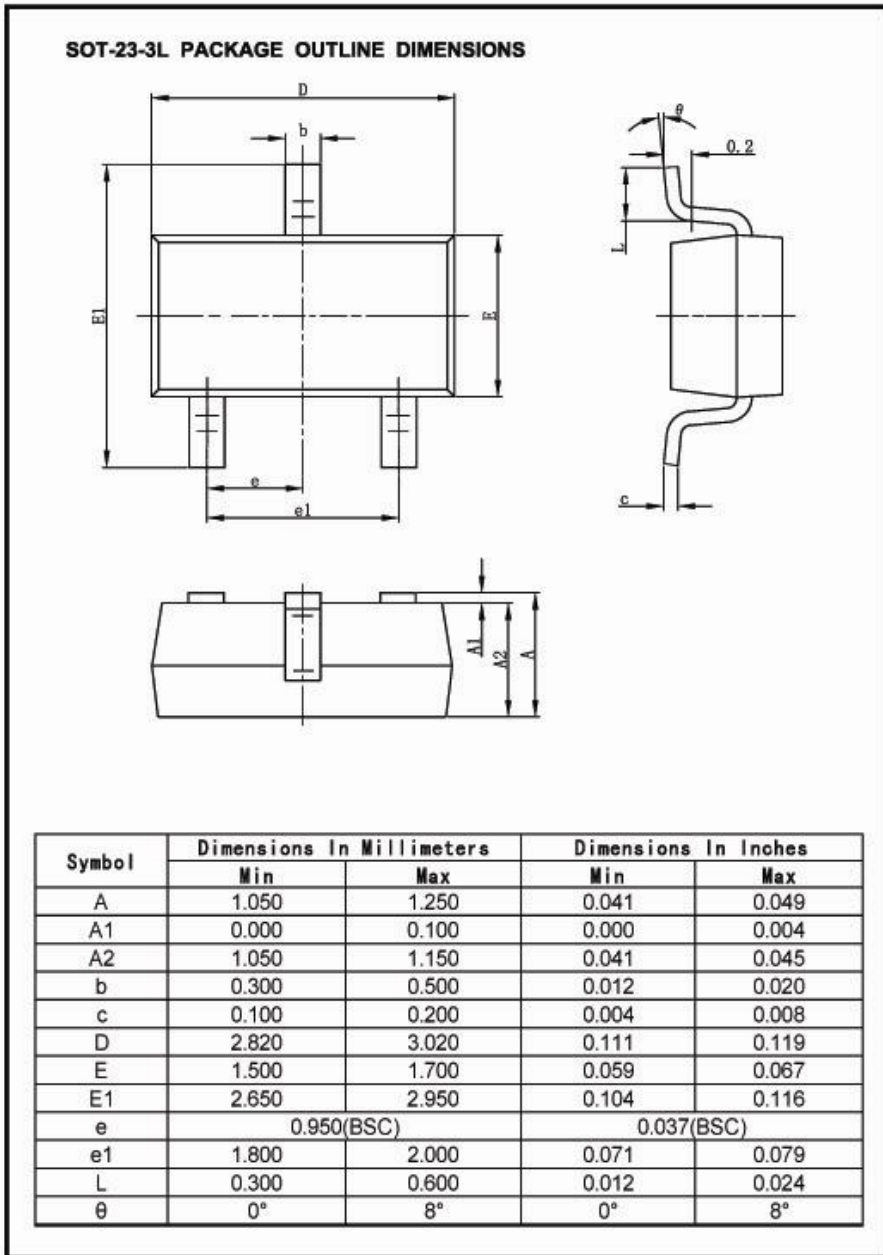
封装尺寸

TO-92 PACKAGE OUTLINE DIMENSIONS



Symbol	Dimensions In Millimeters		Dimensions In Inches	
	Min	Max	Min	Max
A	3.300	3.700	0.130	0.146
A1	1.100	1.400	0.043	0.055
b	0.380	0.550	0.015	0.022
c	0.360	0.510	0.014	0.020
D	4.400	4.700	0.173	0.185
D1	3.430		0.135	
E	4.300	4.700	0.169	0.185
e	1.270 TYP		0.050 TYP	
e1	2.440	2.640	0.096	0.104
L	14.100	14.500	0.555	0.571
Φ		1.600		0.063
h	0.000	0.380	0.000	0.015

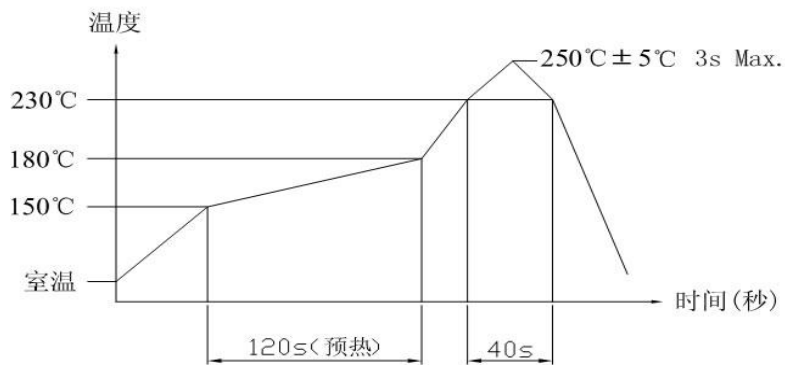
封装尺寸



■ 焊接条件:

推荐采用回流方式焊接（即回流焊）

温度分布曲线如下图:



注意: 上述条件温度为印刷电路板的零部件贴装面上的温度
根据电路板的材质、大小、厚度等, 电路板温度和开关表面温度会有很大的不同, 所以请注意开关表面温度不要超过 $250^{\circ}\text{C} \pm 5^{\circ}\text{C}$ 以上

版本如有更新恕不另行通知

版本:150311

[上海明达微电子有限公司](#)

X-ON Electronics

Largest Supplier of Electrical and Electronic Components

Click to view similar products for [LDO Voltage Regulators](#) category:

Click to view products by [Mingda](#) manufacturer:

Other Similar products are found below :

[AP7363-SP-13](#) [L79M05TL-E](#) [AP7362-HA-7](#) [PT7M8202B12TA5EX](#) [TCR3DF185,LM\(CT](#) [TCR3DF45,LM\(CT](#) [TLE4473G V52](#) [059985X](#)
[NCP4687DH15T1G](#) [701326R](#) [NCV8170AXV250T2G](#) [AP7315-25W5-7](#) [AP2111H-1.2TRG1](#) [ZLDO1117QK50TC](#) [AZ1117ID-ADJTRG1](#)
[TCR3DG12,LF](#) [MIC5514-3.3YMT-T5](#) [SCD7912BTG](#) [NCP154MX180270TAG](#) [SCD33269T-5.0G](#) [NCV8170BXV330T2G](#)
[NCV8170BMX330TCG](#) [NCV8170AMX120TCG](#) [NCP706ABMX300TAG](#) [NCP153MX330180TCG](#) [NCP114BMX075TCG](#) [MC33269T-3.5G](#)
[CAT6243-ADJCMT5T](#) [TCR3DG33,LF](#) [TCR4DG35,LF](#) [TAR5S15U\(TE85L,F\)](#) [TAR5S18U\(TE85L,F\)](#) [TCR3UG19A,LF](#) [TCR4DG105,LF](#)
[MPQ2013AGG-5-P](#) [NCV8170AMX360TCG](#) [TLE4268GSXUMA2](#) [NCP715SQ15T2G](#) [MIC5317-3.0YD5-T5](#) [NCV563SQ18T1G](#)
[NCP715MX30TBG](#) [NCV8702MX25TCG](#) [NCV8170BXV120T2G](#) [MIC5317-1.2YD5-T5](#) [NCV8170AMX150TCG](#) [NCV8170BMX150TCG](#)
[AP2213D-3.3TRG1](#) [NCV8170BMX120TCG](#) [NCV8170BMX310TCG](#) [NCV8170BMX360TCG](#)