



MD73XX 系列是使用 CMOS 技术开发的低压差，高精度输出电压，超低功耗电流的正电压型电压稳压电路。由于内置有低通态电阻晶体管，因而输入输出电压差低。同时具有高输入电压承受能力，最高工作电压可达 18V，适合需要较高耐压的应用电路。

■ 特性：

- 输出电压精度高。
- 输入输出压差低。
- 超低功耗电流。
- 低输出电压温漂
- 高输入耐压。
- 输出短路保护

精度  $\pm 2\%$   
典型值  $I_{out}=1mA$  3mV  
典型值 1.2uA  
典型值 50 PPm / $^{\circ}C$   
升至 18V 保持输出稳压  
短路电流小于 50 mA

■ 用途：

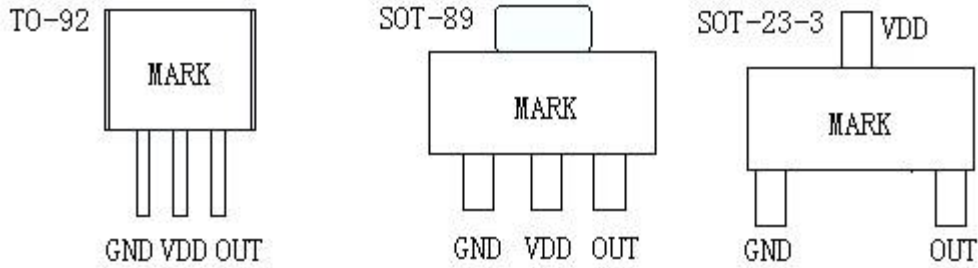
- 使用电池供电设备的稳压电源
- 通信设备的稳压电源
- 家电玩具的稳压电源
- 移动电话用的稳压电源
- 便携式医用仪器稳压电源

■ 产品目录

型号	输出电压（注）	误差	打印 MARK SOT-89 TO-92	打印 MARK SOT-23-3
MD7315	1.5V	$\pm 2\%$	MD3-15	M15
MD7318	1.8V	$\pm 2\%$	MD3-18	M18
MD7325	2.5V	$\pm 2\%$	MD3-25	M25
MD7328	2.8V	$\pm 2\%$	MD3-28	M28
MD7330	3.0V	$\pm 2\%$	MD3-30	M30
MD7333	3.3V	$\pm 2\%$	MD3-33	M33
MD7336	3.6V	$\pm 2\%$	MD3-36	M36
MD7344	4.4V	$\pm 2\%$	MD3-44	M44
MD7350	5.0V	$\pm 2\%$	MD3-50	M50

注：在希望使用上述输出电压档以外的产品，客户可要求定制，输出电压范围 1.5V~12V，每 0.1V 进行细分。

封装型式和管脚



绝对最大额定值： (除特殊注明以外：Ta=25℃)

项目	记号	绝对最大额定值	单位
输入电压	V <sub>IN</sub>	18	V
输出电压	V <sub>OUT</sub>	V <sub>ss</sub> -0.3~V <sub>IN</sub> +0.3	
容许功耗	P <sub>D</sub>	SOT_89 300 TO_92 250	Mw
工作周围温度范围	T <sub>opr</sub>	-40~+85	℃
保存周围温度范围	T <sub>stg</sub>	-40~+125	

注意 绝对最大额定值是指无论在任何条件下都不能超过的额定值。

万一超过此额定值，有可能造成产品劣化等物理性损伤。

■ 电气属性：

MD73XX 系列 (MD7315, 输出电压+1.5V) (除特殊注明以外：Ta=25℃)

项目	记号	条件	最小值	典型值	最大值	单位	测定电路
输出电压	V <sub>OUT</sub>	V <sub>IN</sub> =3.5V, I <sub>OUT</sub> =10mA	1.470	1.5	1.530	V	1
输出电流*1	I <sub>OUT</sub>	V <sub>IN</sub> =3.5V	100			mA	3
输入输出压差*2	V <sub>drop</sub>	I <sub>OUT</sub> =5 mA		120		mV	1
输入稳定度	$\Delta V_{OUT1}$ $\Delta V_{IN} \cdot V_{OUT}$	2.5V ≤ V <sub>IN</sub> ≤ 15V I <sub>OUT</sub> =1mA		0.05	0.2	%/V	
负载稳定度	$\Delta V_{OUT2}$	V <sub>IN</sub> =3.5V 1.0mA ≤ I <sub>OUT</sub> ≤ 100mA		45	90	mV	
输出电压温度系数	$\frac{\Delta V_{OUT}}{\Delta Ta \cdot V_{OUT}}$	V <sub>IN</sub> =3.5V, I <sub>OUT</sub> =1mA -40℃ ≤ Ta ≤ 85℃		±50	±100	Ppm/℃	
消耗电流	I <sub>SS1</sub>	V <sub>IN</sub> =15V 无负载		1.2	2.5	uA	2
输入电压	V <sub>IN</sub>	--			18	V	
输出短路电流	I <sub>lim</sub>	V <sub>out</sub> =0V		15	50	mA	

MD73XX 系列 (MD7318, 输出电压+1.8V) (除特殊注明以外：Ta=25℃)

项目	记号	条件	最小值	典型值	最大值	单位	测定电路
输出电压	V <sub>OUT</sub>	V <sub>IN</sub> =3.8V, I <sub>OUT</sub> =10mA	1.764	1.8	1.836	V	1
输出电流*1	I <sub>OUT</sub>	V <sub>IN</sub> =3.8V	200			mA	3
输入输出压差*2	V <sub>drop</sub>	I <sub>OUT</sub> =10 mA		120		mV	1
输入稳定度	$\Delta V_{OUT1}$ $\Delta V_{IN} \cdot V_{OUT}$	2.5V ≤ V <sub>IN</sub> ≤ 15V I <sub>OUT</sub> =1mA		0.05	0.2	%/V	
负载稳定度	$\Delta V_{OUT2}$	V <sub>IN</sub> =3.8V 1.0mA ≤ I <sub>OUT</sub> ≤ 150mA		45	90	mV	
输出电压温度系数	$\frac{\Delta V_{OUT}}{\Delta Ta \cdot V_{OUT}}$	V <sub>IN</sub> =3.8V, I <sub>OUT</sub> =1mA -40℃ ≤ Ta ≤ 85℃		±50	±100	Ppm/℃	
消耗电流	I <sub>SS1</sub>	V <sub>IN</sub> =15V 无负载		1.2	2.5	uA	2
输入电压	V <sub>IN</sub>	--			18	V	
输出短路电流	I <sub>lim</sub>	V <sub>out</sub> =0V		15	50	mA	

## MD73XX 系列 (MD7325, 输出电压+2.5V)

(除特殊注明以外: Ta=25°C)

项目	记号	条件	最小值	典型值	最大值	单位	测定电路
输出电压	V <sub>OUT</sub>	V <sub>IN</sub> =4.5V, I <sub>OUT</sub> =50mA	2.450	2.5	2.550	V	1
输出电流*1	I <sub>OUT</sub>	V <sub>IN</sub> =4.5V	250			mA	3
输入输出压差*2	V <sub>drop</sub>	I <sub>OUT</sub> =1 mA I <sub>OUT</sub> =50 mA		5 150		mV	1
输入稳定度	$\frac{\Delta V_{OUT1}}{\Delta V_{IN} \cdot V_{OUT}}$	3.5V ≤ V <sub>IN</sub> ≤ 15V I <sub>OUT</sub> =1mA		0.05	0.2	%/V	
负载稳定度	ΔV <sub>OUT2</sub>	V <sub>IN</sub> =4.5V 1.0mA ≤ I <sub>OUT</sub> ≤ 250mA		45	90	mV	
输出电压温度系数	$\frac{\Delta V_{OUT}}{\Delta Ta \cdot V_{OUT}}$	V <sub>IN</sub> =4.5V, I <sub>OUT</sub> =10mA -40°C ≤ Ta ≤ 85°C		±50	±100	Ppm/°C	
消耗电流	I <sub>SS1</sub>	V <sub>IN</sub> =15V 无负载		1.2	2.5	uA	2
输入电压	V <sub>IN</sub>	--			18	V	
输出短路电流	I <sub>lim</sub>	V <sub>out</sub> =0V		15	50	mA	

## MD73XX 系列 (MD7328, 输出电压+2.8V)

(除特殊注明以外: Ta=25°C)

项目	记号	条件	最小值	典型值	最大值	单位	测定电路
输出电压	V <sub>OUT</sub>	V <sub>IN</sub> =4.8V, I <sub>OUT</sub> =50mA	2.744	2.8	2.856	V	1
输出电流*1	I <sub>OUT</sub>	V <sub>IN</sub> =5V	300			mA	3
输入输出压差*2	V <sub>drop</sub>	I <sub>OUT</sub> =1 mA I <sub>OUT</sub> =50 mA		5 120		mV	1
输入稳定度	$\frac{\Delta V_{OUT1}}{\Delta V_{IN} \cdot V_{OUT}}$	4.8V ≤ V <sub>IN</sub> ≤ 15V I <sub>OUT</sub> =1mA		0.05	0.2	%/V	
负载稳定度	ΔV <sub>OUT2</sub>	V <sub>IN</sub> =4.8V 1.0mA ≤ I <sub>OUT</sub> ≤ 300mA		60	100	mV	
输出电压温度系数	$\frac{\Delta V_{OUT}}{\Delta Ta \cdot V_{OUT}}$	V <sub>IN</sub> =4.8V, I <sub>OUT</sub> =10mA -40°C ≤ Ta ≤ 85°C		±50	±100	Ppm/°C	
消耗电流	I <sub>SS1</sub>	V <sub>IN</sub> =15V 无负载		1.2	2.5	uA	2
输入电压	V <sub>IN</sub>	--			15	V	
输出短路电流	I <sub>lim</sub>	V <sub>out</sub> =0V		15	50	mA	

## MD73XX 系列 (MD7330, 输出电压+3.0V)

(除特殊注明以外: Ta=25°C)

项目	记号	条件	最小值	典型值	最大值	单位	测定电路
输出电压	V <sub>OUT</sub>	V <sub>IN</sub> =5V, I <sub>OUT</sub> =10mA	2.940	3.0	3.060	V	1
输出电流*1	I <sub>OUT</sub>	V <sub>IN</sub> =5V	300			mA	3
输入输出压差*2	V <sub>drop</sub>	I <sub>OUT</sub> =1 mA I <sub>OUT</sub> =100 mA		5 250	-	mV	1
输入稳定度	$\frac{\Delta V_{OUT1}}{\Delta V_{IN} \cdot V_{OUT}}$	4V ≤ V <sub>IN</sub> ≤ 15V I <sub>OUT</sub> =1mA		0.05	0.2	%/V	
负载稳定度	ΔV <sub>OUT2</sub>	V <sub>IN</sub> =5V 1.0mA ≤ I <sub>OUT</sub> ≤ 300mA		60	100	mV	
输出电压温度系数	$\frac{\Delta V_{OUT}}{\Delta Ta \cdot V_{OUT}}$	V <sub>IN</sub> =5V, I <sub>OUT</sub> =10mA -40°C ≤ Ta ≤ 85°C		±50	±100	Ppm/°C	
消耗电流	I <sub>SS1</sub>	V <sub>IN</sub> =15V 无负载		1.2	2.5	uA	2
输入电压	V <sub>IN</sub>	--			15	V	
输出短路电流	I <sub>lim</sub>	V <sub>out</sub> =0V		15	50	mA	

MD73XX 系列 (MD7333, 输出电压+3.3V)

(除特殊注明以外: Ta=25°C)

项目	记号	条件	最小值	典型值	最大值	单位	测定电路
输出电压	V <sub>OUT</sub>	V <sub>IN</sub> = 5.3V, I <sub>OUT</sub> =10mA	3.234	3.3	3.366	V	1
输出电流*1	I <sub>OUT</sub>	V <sub>IN</sub> = 5.3V	300			mA	3
输入输出压差*2	V <sub>drop</sub>	I <sub>OUT</sub> =1 mA I <sub>OUT</sub> =100 mA		5 220		mV	1
输入稳定度	$\frac{\Delta V_{OUT1}}{\Delta V_{IN} \cdot V_{OUT}}$	4.3V ≤ V <sub>IN</sub> ≤ 15V I <sub>OUT</sub> =1mA		0.05	0.2	%/V	
负载稳定度	ΔV <sub>OUT2</sub>	V <sub>IN</sub> =5.3V 1.0mA ≤ I <sub>OUT</sub> ≤ 300mA		60	100	mV	
输出电压温度系数	$\frac{\Delta V_{OUT}}{\Delta Ta \cdot V_{OUT}}$	V <sub>IN</sub> =5.3V, I <sub>OUT</sub> =10mA -40°C ≤ Ta ≤ 85°C		± 50	± 100	Ppm/ °C	
消耗电流	I <sub>SS1</sub>	V <sub>IN</sub> =15V 无负载		1.2	2.5	uA	2
输入电压	V <sub>IN</sub>	--			18	V	
输出短路电流	I <sub>lim</sub>	V <sub>out</sub> =0V		15	50	mA	

MD73XX 系列 (MD7336, 输出电压+3.6V)

(除特殊注明以外: Ta=25°C)

项目	记号	条件	最小值	典型值	最大值	单位	测定电路
输出电压	V <sub>OUT</sub>	V <sub>IN</sub> = 5.6V, I <sub>OUT</sub> =10mA	3.528	3.6	3.672	V	1
输出电流*1	I <sub>OUT</sub>	V <sub>IN</sub> = 5.6V	300			mA	3
输入输出压差*2	V <sub>drop</sub>	I <sub>OUT</sub> =1 mA I <sub>OUT</sub> =100mA		5 200		mV	1
输入稳定度	$\frac{\Delta V_{OUT1}}{\Delta V_{IN} \cdot V_{OUT}}$	4.6V ≤ V <sub>IN</sub> ≤ 15V I <sub>OUT</sub> =1mA		0.05	0.2	%/V	
负载稳定度	ΔV <sub>OUT2</sub>	V <sub>IN</sub> =5.6V 1.0mA ≤ I <sub>OUT</sub> ≤ 300mA		60	100	mV	
输出电压温度系数	$\frac{\Delta V_{OUT}}{\Delta Ta \cdot V_{OUT}}$	V <sub>IN</sub> =5.6V, I <sub>OUT</sub> =10mA -40°C ≤ Ta ≤ 85°C		± 50	± 100	Ppm/ °C	
消耗电流	I <sub>SS1</sub>	V <sub>IN</sub> =15V 无负载		1.2	2.5	uA	2
输入电压	V <sub>IN</sub>	--			18	V	
输出短路电流	I <sub>lim</sub>	V <sub>out</sub> =0V		15	50	mA	

MD73XX 系列 (MD7344, 输出电压+4.4V)

(除特殊注明以外: Ta=25°C)

项目	记号	条件	最小值	典型值	最大值	单位	测定电路
输出电压	V <sub>OUT</sub>	V <sub>IN</sub> = 6.4V, I <sub>OUT</sub> =10mA	4.312	4.4	4.488	V	1
输出电流*1	I <sub>OUT</sub>	V <sub>IN</sub> = 6.4V	300			mA	3
输入输出压差*2	V <sub>drop</sub>	I <sub>OUT</sub> =1 mA I <sub>OUT</sub> =100mA		5 180	-	mV	1
输入稳定度	$\frac{\Delta V_{OUT1}}{\Delta V_{IN} \cdot V_{OUT}}$	5.4V ≤ V <sub>IN</sub> ≤ 15V I <sub>OUT</sub> =1mA		0.05	0.2	%/V	
负载稳定度	ΔV <sub>OUT2</sub>	V <sub>IN</sub> =6.4V 1.0mA ≤ I <sub>OUT</sub> ≤ 300mA		60	100	mV	
输出电压温度系数	$\frac{\Delta V_{OUT}}{\Delta Ta \cdot V_{OUT}}$	V <sub>IN</sub> =6.4V, I <sub>OUT</sub> =10mA -40°C ≤ Ta ≤ 85°C		± 50	± 100	Ppm/ °C	
消耗电流	I <sub>SS1</sub>	V <sub>IN</sub> =15V 无负载		1.2	2.5	uA	2
输入电压	V <sub>IN</sub>	--			18	V	
输出短路电流	I <sub>lim</sub>	V <sub>out</sub> =0V		15	50	mA	

MD73XX 系列 (MD7350, 输出电压+5.0V)

(除特殊注明以外:  $T_a=25^{\circ}\text{C}$ )

项目	记号	条件	最小值	典型值	最大值	单位	测定电路
输出电压	$V_{OUT}$	$V_{IN}=7\text{V}, I_{OUT}=10\text{mA}$	4.910	5.0	5.100	V	1
输出电流*1	$I_{OUT}$	$V_{IN}=7\text{V}$	300			mA	3
输入输出压差*2	$V_{drop}$	$I_{OUT}=1\text{mA}$ $I_{OUT}=100\text{mA}$		5 180		mV	1
输入稳定度	$\frac{\Delta V_{OUT1}}{\Delta V_{IN} \cdot V_{OUT}}$	$6\text{V} \leq V_{IN} \leq 15\text{V}$ $I_{OUT}=1\text{mA}$		0.05	0.2	%/V	
负载稳定度	$\Delta V_{OUT2}$	$V_{IN}=7\text{V}$ $1.0\text{mA} \leq I_{OUT} \leq 300\text{mA}$		60	100	mV	
输出电压温度系数	$\frac{\Delta V_{OUT}}{\Delta T_a \cdot V_{OUT}}$	$V_{IN}=7\text{V}, I_{OUT}=10\text{mA}$ $-40^{\circ}\text{C} \leq T_a \leq 85^{\circ}\text{C}$		$\pm 50$	$\pm 100$	Ppm/ $^{\circ}\text{C}$	
消耗电流	$I_{SS1}$	$V_{IN}=15\text{V}$ 无负载		1.2	2.5	$\mu\text{A}$	2
输入电压	$V_{IN}$	--			18	V	
输出短路电流	$I_{lim}$	$V_{out}=0\text{V}$		15	50	mA	

\* 1.缓慢增加输出电流, 当输出电压为小于  $V_{OUT}$  的 98%时的输出电流值

\* 2.  $V_{drop}=V_{IN1} - (V_{OUT(E)} \times 0.98\text{V})$

$V_{OUT(E)}$ :  $V_{IN}=V_{OUT}+2\text{V}, I_{OUT}=1\text{mA}$  时的输出电压值

$V_{IN1}$ : 缓慢下降输出电压, 当输出电压降为  $V_{OUT(E)}$  的 98%时的输入电压

## ■ 测定电路

1.

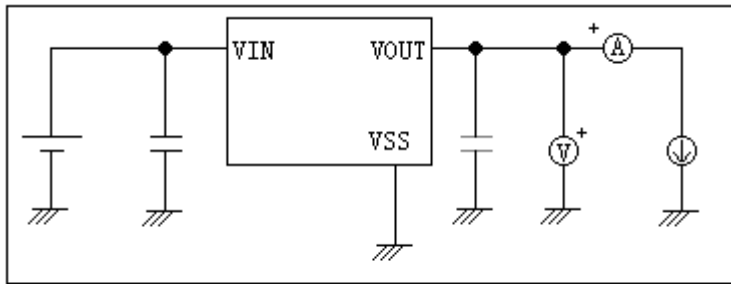


图 1

2.

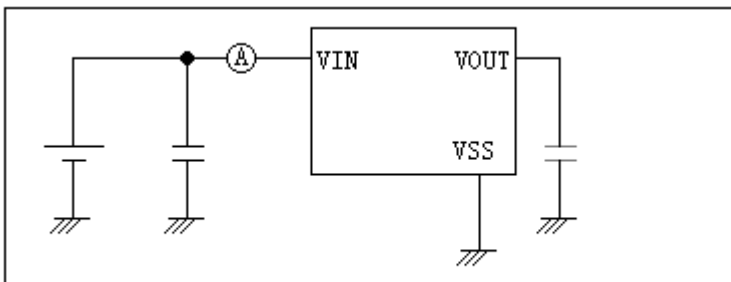


图 2

3.

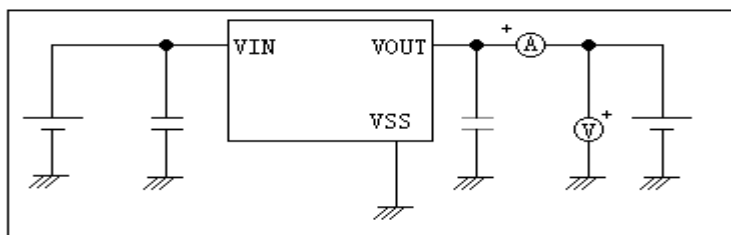
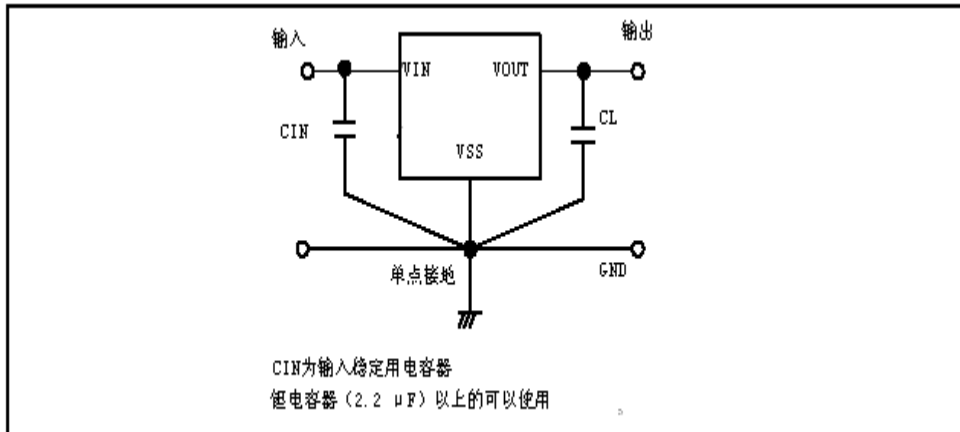


图 3

## ■ 标准电路:



注意 上述连接图以及参数并不作为保证电路工作的依据。实际的应用电路请在进行充分的实测基础上设定参数。

## ■ 使用条件:

输入电容器 ( $C_{IN}$ ): 1.0  $\mu$ F以上

输出电容器 ( $C_L$ ): 2.2  $\mu$ F以上 (钽电容器)

注意 一般而言, 线性稳压电源因选择外接零件的不同有可能引起振荡。上述电容器使用前请确认在应用电路上不发生振荡。

## ■ 用语的说明

### 1. 低压差型电压稳压器

采用内置低通态电阻晶体管的低压差的电压稳压器。

### 2. 输出电压 ( $V_{OUT}$ )

输出电压, 输入电压\*1, 输出电流, 温度在一定的条件下, 可保证输出电压精度为 $\pm 2.0\%$ 。

\*1. 因产品的不同而有所差异。

注意 当这些条件发生变化时, 输出电压的值也随之发生变化, 有可能导致输出电压的精度超出上述范围。详情请参阅电气特性, 及各特性数据。

### 3. 输入稳定度 $\{\Delta V_{OUT1} / \Delta V_{IN} * V_{OUT}\}$

表示输出电压对输入电压的依存性。即, 当输出电流一定时, 输出电压随输入电压的变化而产生的变化量。

### 4. 负载稳定度 ( $\Delta V_{OUT2}$ )

表示输出电压对输出电流的依存性。即, 当输入电压一定时, 输出电压随输出电流的变化而产生的变化量。

### 5. 输入输出电压差 ( $V_{drop}$ )

表示当缓慢降低输入电压  $V_{IN}$ , 当输出电压降到为  $V_{IN} = V_{OUT} + 2.0V$  时的输出电压值  $V_{OUT(E)}$  的 98% 时的输入电压  $V_{IN1}$  与输出电压的差。

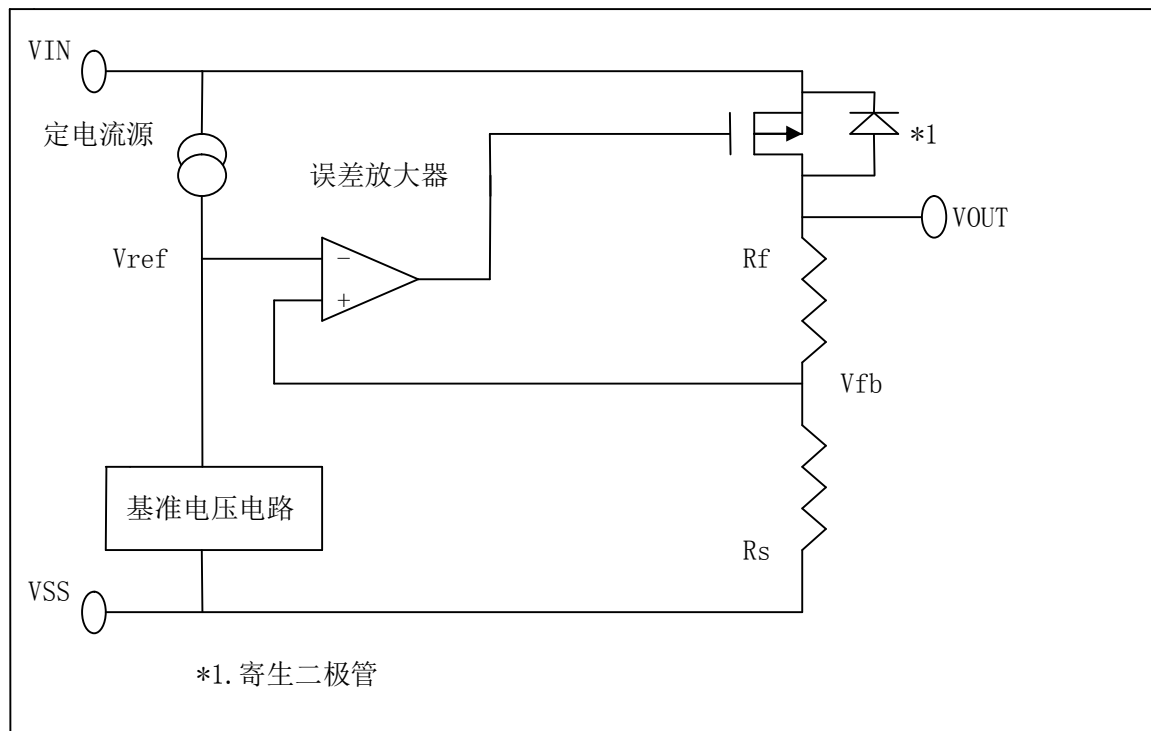
$$V_{drop} = V_{IN1} - (V_{OUT(E)} \times 0.98)$$

## ■ 工作说明

### 1. 基本工作

图 11 所示为 MD73XX 系列的框图。

误差放大器根据反馈电阻  $R_s$  及  $R_f$  所构成的分压电阻的输入电压  $V_{fb}$  同基准电压 ( $V_{ref}$ ) 相比较。通过此误差放大器向输出晶体管提供必要的门极电压，而使输出电压不受输入电压或温度变化的影响而保持一定。



### 2. 输出晶体管

MD73XX 系列的输出晶体管，采用了低通态电阻的 P 沟道 MOSFET 晶体管。

在晶体管的构造上，因在  $V_{IN}-V_{OUT}$  端子间存在有寄生二极管，当  $V_{OUT}$  的电位高于  $V_{IN}$  时，有可能因逆流电流而导致 IC 被毁坏。因此，请注意  $V_{OUT}$  不要超过  $V_{IN}+0.3V$  以上。

### 3. 短路保护电路

MD73XX 系列为了在  $V_{OUT}-V_{SS}$  端子之间的短路时保护输出晶体管，可以选择短路保护即使在  $V_{OUT}-V_{SS}$  端子之间为短路的情况下，也能抑制输出电流大约 40 mA。

但是，短路保护电路并没有兼有加热保护功能，在包括了短路条件的使用条件下，请充分地注意输入电压、负载电流的条件，保证 IC 的功耗不超过封装的容许功耗。即使在没有短路的情况下，若输出较大的电流，并且输入输出的电压差较大时，为了保护输出晶体管短路保护电路开始工作，电流被限制在所定值内。

### 4. 输出电容器 (CL) 的选定

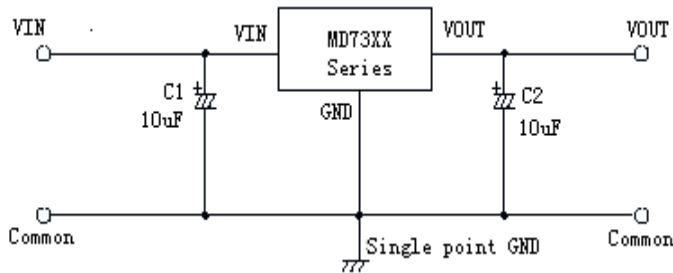
MD73XX 系列，为了使输出负载有变化的情况下也能稳定工作，在 IC 内部使用了相位补偿电路和输出电容器的 ESR (Equivalent Series Resistance: 等效串联电阻) 来进行相位补偿。因此，在  $V_{OUT}-V_{SS}$  之间一定请使用 2.2 $\mu$ F 以上的电容器 (CL)。在使用时请对包括温度特性等予以充分的实测验证。

## ■ 注意事项:

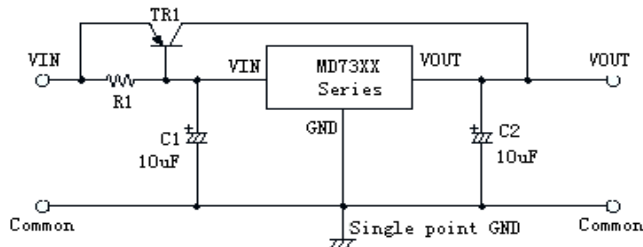
- VIN端子、VOUT端子以及GND的配线，为降低阻抗，充分注意接线方式。另外，请尽可能将输出电容器接在VOUT、VSS端子的附近。
  - 线性稳压电源通常在低负载电流(1.0 mA以下)状态下使用时，输出电压有时会上升，请加以注意。
  - 本IC在IC内部使用了相位补偿电路和输出电容器的ESR来进行相位补偿。因此，在VOUT-VSS端子之间一定要使用2.2  $\mu$ F以上的电容器。建议使用钽电容器。
- 另外，为了使MD71XX系列能稳定工作，必须使用带有适当范围(0.5 ~ 5 $\Omega$ )的ESR的电容器。跟这个适当范围相比ESR或大或小，都可能使输出不稳定，引起振荡的可能。因此，在实际的使用条件下进行充分的实测验证后再做出决定。
- 在电源的阻抗偏高的情况下，当IC的输入端未接电容或所接电容值很小时，会发生振荡，请加以注意。
  - 请注意输入输出电压、负载电流的使用条件，使IC内的功耗不超过封装的容许功耗。
  - 本IC虽内置防静电保护电路，但请不要对IC印加超过保护电路性能的过大静电。

## ■ 应用电路:

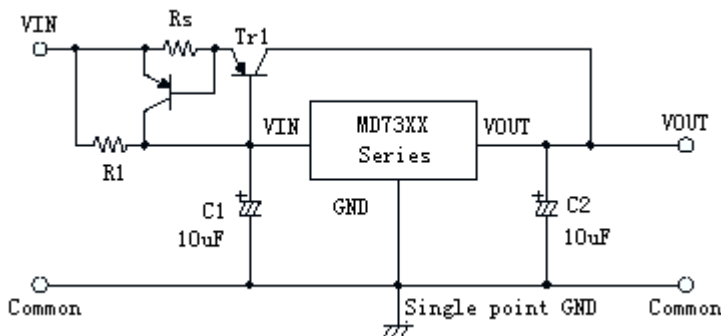
### 基本电路



### 高输出电流正电压稳压电路

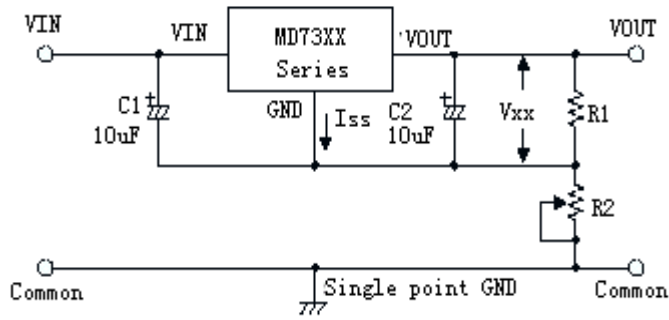


### 短路保护电路



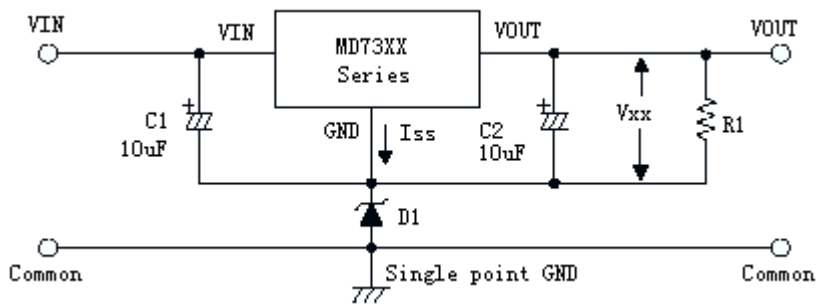


### 输出电压扩展1



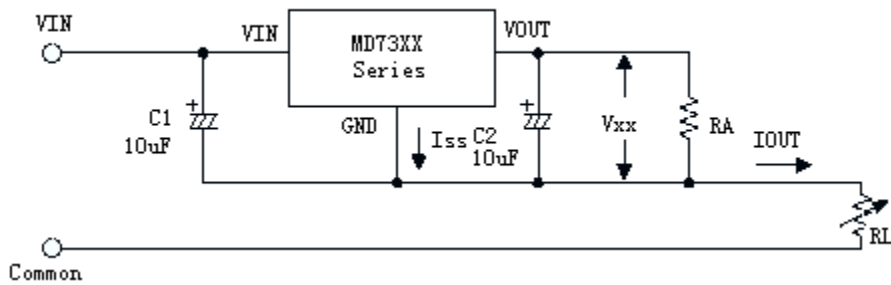
$$V_{OUT} = V_{xx} (1 + R2/R1) + I_{ss} R2$$

### 输出电压扩展2



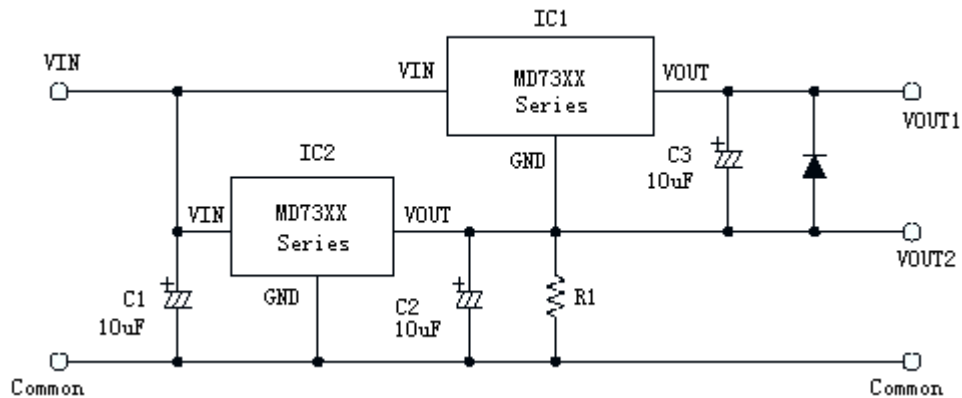
$$V_{OUT} = V_{xx} + V_{D1}$$

### 恒电流源电路



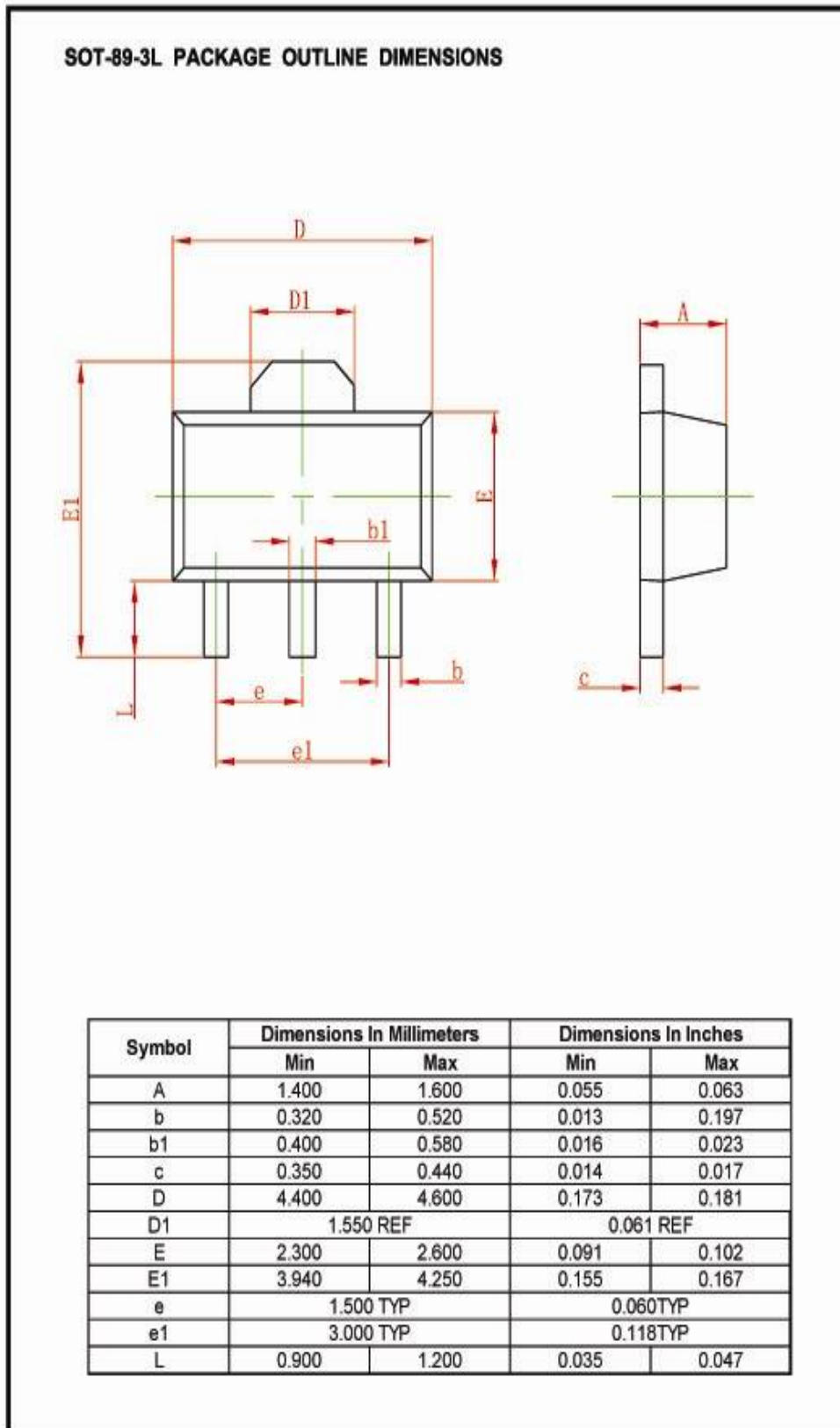
$$I_{OUT} = V_{xx}/R_A + I_{ss}$$

### 双电源输出



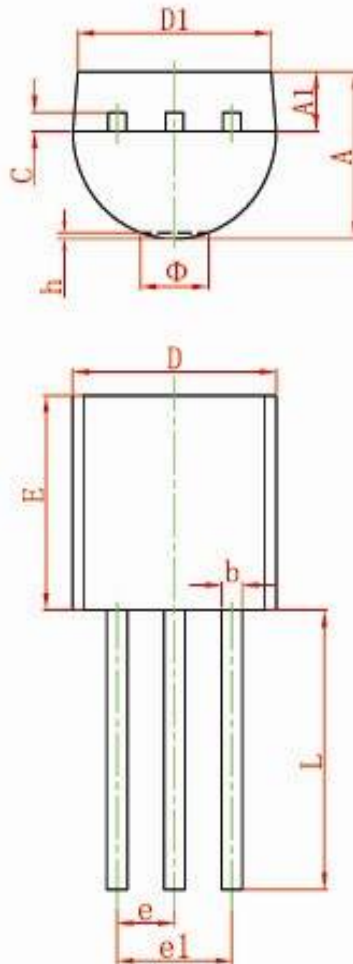
■封装尺寸:

封装尺寸



## 封装尺寸

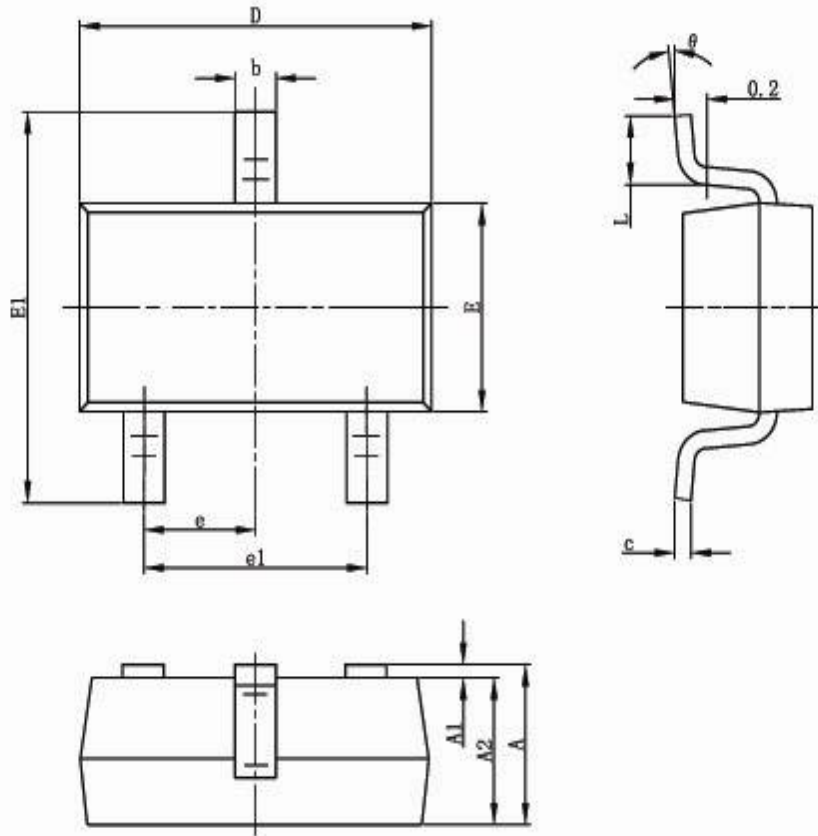
### TO-92 PACKAGE OUTLINE DIMENSIONS



Symbol	Dimensions In Millimeters		Dimensions In Inches	
	Min	Max	Min	Max
A	3.300	3.700	0.130	0.146
A1	1.100	1.400	0.043	0.055
b	0.380	0.550	0.015	0.022
c	0.360	0.510	0.014	0.020
D	4.400	4.700	0.173	0.185
D1	3.430		0.135	
E	4.300	4.700	0.169	0.185
e	1.270 TYP		0.050 TYP	
e1	2.440	2.640	0.096	0.104
L	14.100	14.500	0.555	0.571
Φ		1.600		0.063
h	0.000	0.380	0.000	0.015

# 封装尺寸

**SOT-23-3L PACKAGE OUTLINE DIMENSIONS**

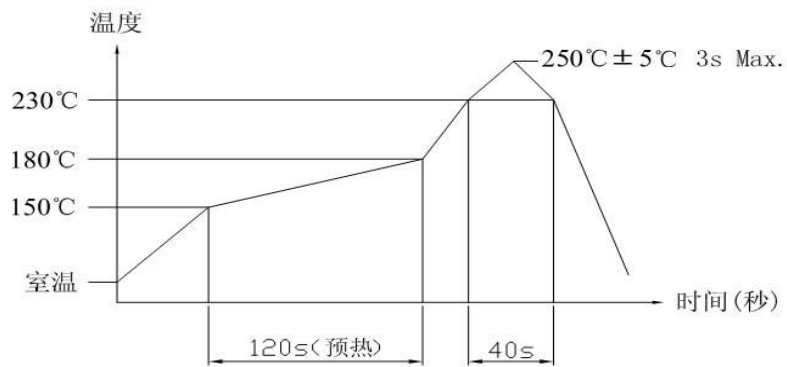


Symbol	Dimensions In Millimeters		Dimensions In Inches	
	Min	Max	Min	Max
A	1.050	1.250	0.041	0.049
A1	0.000	0.100	0.000	0.004
A2	1.050	1.150	0.041	0.045
b	0.300	0.500	0.012	0.020
c	0.100	0.200	0.004	0.008
D	2.820	3.020	0.111	0.119
E	1.500	1.700	0.059	0.067
E1	2.650	2.950	0.104	0.116
e	0.950(BSC)		0.037(BSC)	
e1	1.800	2.000	0.071	0.079
L	0.300	0.600	0.012	0.024
θ	0°	8°	0°	8°

■ 焊接条件:

推荐采用回流方式焊接（即回流焊）

温度分布曲线如下图:



注意：上述条件温度为印刷电路板的零部件贴装面上的温度  
根据电路板的材质、大小、厚度等，电路板温度和开关表面温度会有很大的不同，所以请注意开关表面温度不要超过250°C ± 5°C以上

## X-ON Electronics

Largest Supplier of Electrical and Electronic Components

*Click to view similar products for [Linear Voltage Regulators](#) category:*

*Click to view products by [Mingda](#) manufacturer:*

Other Similar products are found below :

[LV5684PVD-XH](#) [MCDTSA6-2R](#) [L7815ACV-DG](#) [714954EB](#) [ZMR500QFTA](#) [BA033LBSG2-TR](#) [LV5680P-E](#) [L79M05T-E](#) [L78LR05D-MA-E](#) [NCV317MBTG](#) [NTE7227](#) [MP2018GZD-33-P](#) [MP2018GZD-5-P](#) [LV5680NPVC-XH](#) [LT1054CN8](#) [ZTS6538SE](#) [UA78L09CLP](#) [UA78L09CLPR](#) [CAT6221-PPTD-GT3](#) [MC78M09CDTRK](#) [NCV51190MNTAG](#) [78M05](#) [HT7150-1](#) [UM1540DB-18](#) [XC6234H281VR-G](#) [WL2834CA-6/TR](#) [TPL730F33-5TR](#) [TLS850F1TA](#) [V50](#) [TPS549B22RVFR](#) [UM1540DB-33](#) [WL9200P3-50B](#) [WL9100P3-33B](#) [WL9005D4-33](#) [XC6219B152MR](#) [WL2855K33-3/TR](#) [PJ54BM33SE](#) [PJ9500M25SA](#) [MD7218E33PC1](#) [H7533-2PR](#) [SK7812AU](#) [SD1A30](#) [78L33](#) [TP78L33T3](#) [L78L33ACUTR](#) [SK6513ST3A-50](#) [SK6054D4-09](#) [SK6054D4-18](#) [SK6054D4-11](#) [SK6054D4-10](#) [LM79L12F](#)